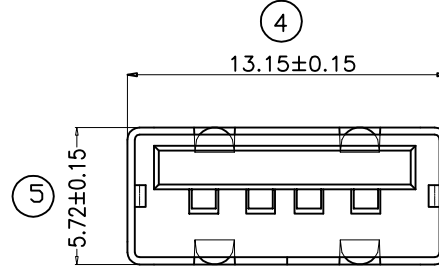
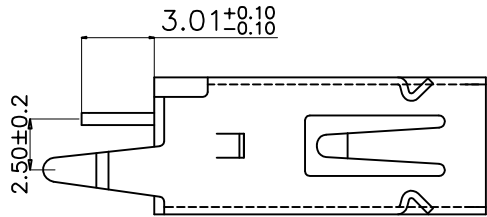




REV.	DESCRIPTION	NAME	DATE
A	NEWS ISSUE		



备注:

1. 材质:
 - 1-1 塑胶: PA9T UL94V-0,
 - 1-2 端子: c2680
 - 1-3 外壳: C2680 /SPCC
2. 电镀:
 - 端子接触区域: 镀金1u"min.
 - 端子锡脚: 镀亮锡50u"min.
 - 端子整个表面: 镀镍50u"min.
 - 铜壳: 打铜底80u"min, 再镀光亮可焊镍80u"min

3. 电气性能:

- 3-1 耐电压: 500V 交流电
- 3-2 接触电阻: 30 毫欧 最大
- 3-3 绝缘阻抗: 1000 兆欧最小

4. 机械性能

- 4-1 插入力: 3.5kgf MAX
- 4-2 拨出力: 1.02kgf MIN

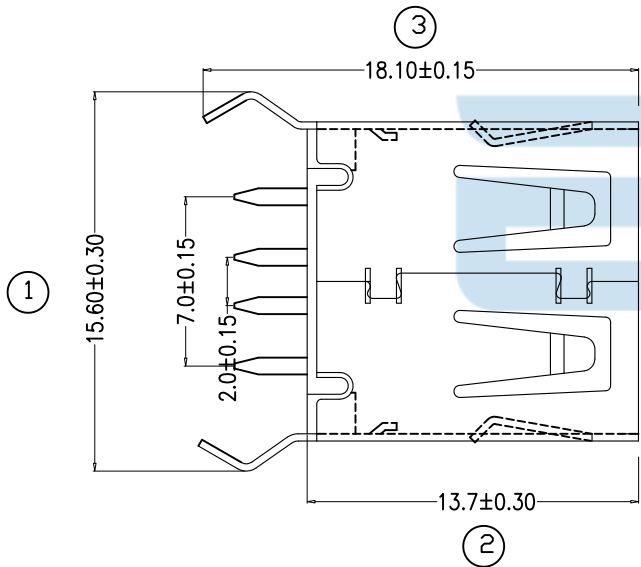
5. 环境

温度范围: -55° C TO +85° C

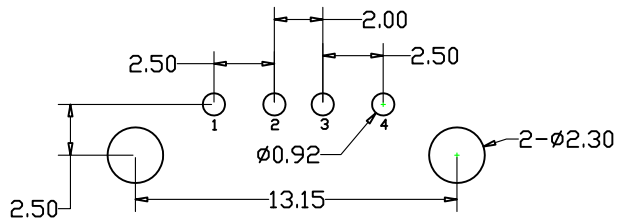
6. 需符合VAST-M01-W22《环境管理物质管制标准》文件要求

7. 产品必须过盐雾24H

8. 符号为QIP管控尺寸.



1



Recommended P.C.B Layout (± 0.05)

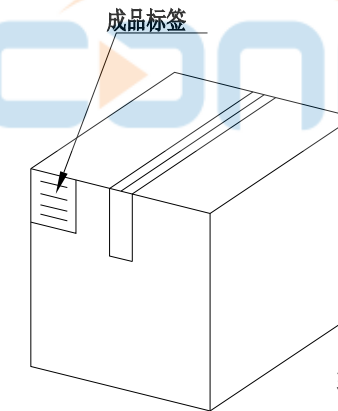
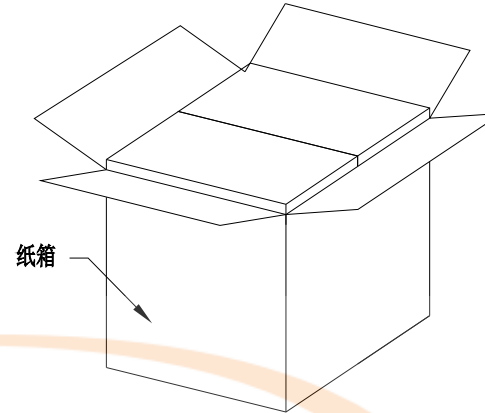
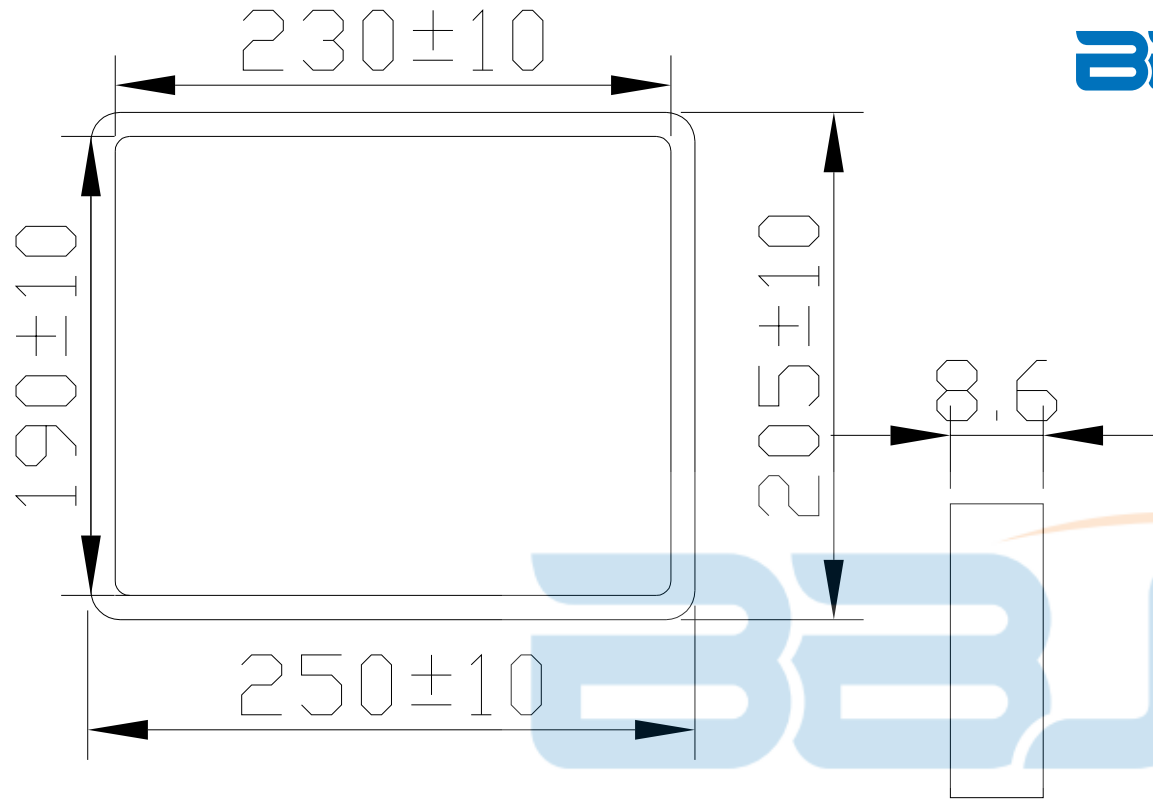
TOLERANCE UNSPECIFIED	
X.XXX	± 0.10
X.XX	± 0.20
X.X	± 0.30
Angle	$\pm 2'$

深圳市步步精科技有限公司

TITLE:
USB 2.0 AF 180度 H=13.7 弯脚 平口 PA9T橙胶 铁壳 (端子DIP)

DRAWN/ DATE	设计 HMY	SIZE:A4	UNIT:MM.	PART.NO:UB.01.12-54-V001	
CHECKED/ DATE	审核 LYX	SCALE: 1:1	PROJECTION		REV.: 版本
APPROVED/ DATE	核准 LJP	DWG. PATH	0383-1	SHEET: 页码	

REV.	DESCRIPTION	NAME	DATE
A	NEWS ISSUE		



纸箱规格: 350*210*290

1. 包装要求:

- 1.1 每盒吸塑盒包装100pcs;
- 1.2 每20盘放一箱, 共计2000PCS;
- 1.3 纸箱外贴上标签



TOLERANCE UNSPECIFIED		深圳市步步精科技有限公司 TITLE: USB 2.0 AF 180度 H=13.7 弯脚 平口 PA9T橙胶 铁壳 (端子DIP)			
.0	±0.35	SIZE: A4	UNIT: MM.	PART. NO: UB.01.12-54-V001	
.00	±0.25	CHECKED/ DATE	SCALE: 1:1	PROJECTION	REV.: 版本
.000	±0.15	APPROVED/ DATE	DWG. PATH	0383-1	SHEET: 页码
X.°	±2.00°				
CUSTOMER DRAWING					