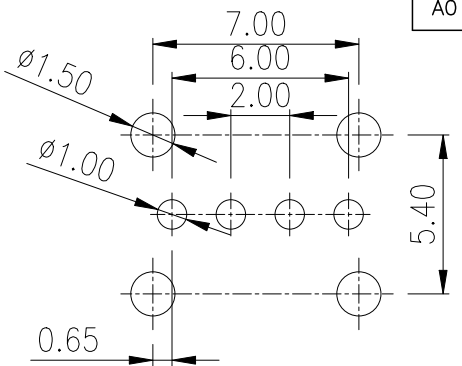
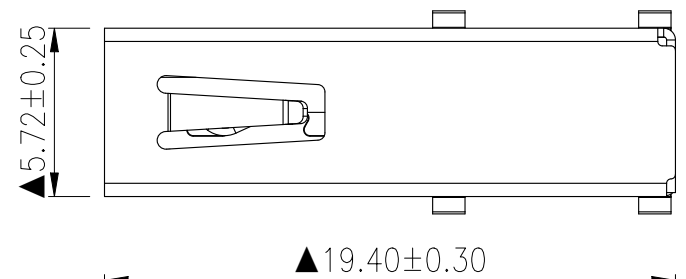




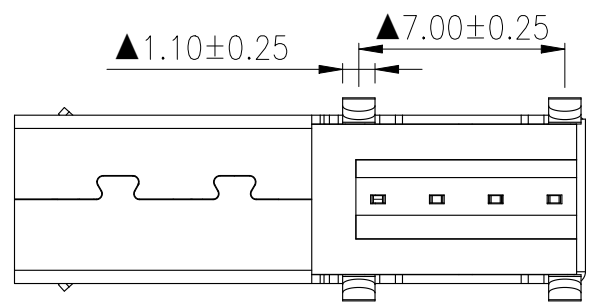
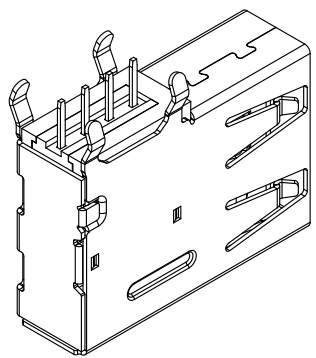
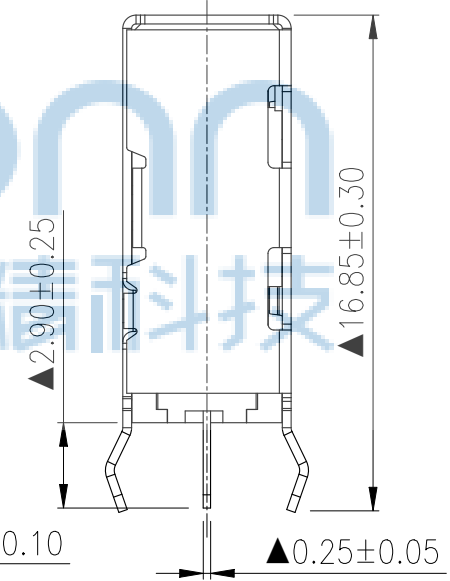
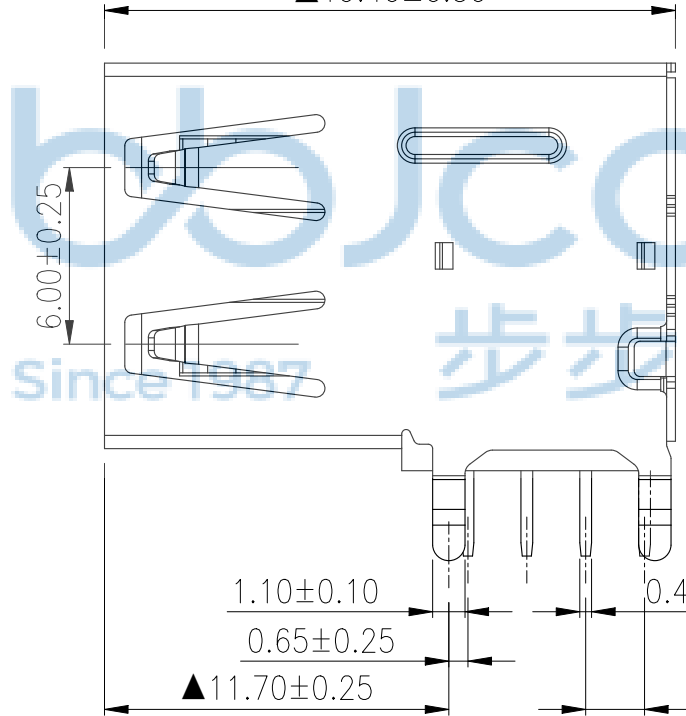
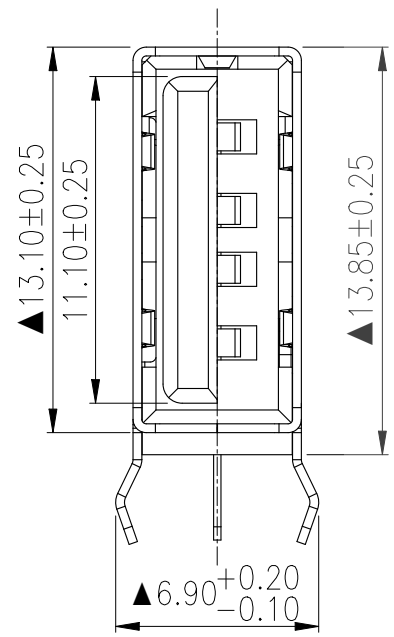
REV.	ECN NO	CONTENT	DATE	ENGINEER
A0		Initial release	/	TSP

注:

- 机械性能:
插入力: 35N Max.
拔出力: 10N Min.
耐插拔: 3000 次
工作温度: 0°C ~ +50°C
储存温度: -20°C ~ 60°C
- 电性能:
额定电流: 1.5A Max.
接触阻抗: 30 mΩ Max.
耐高压: 500V AC Min.
绝缘阻抗: 1000 MΩ Min.



Recommend PCB layout



黑胶 (PBT) 铜	C2680, 镀镍80u"	PBT V0, 黑色	C2680-EH, T=0.25, 半金锡G/F
白胶 (PBT) 铜			
黑胶 (PBT) 铁	SPCC, 镀镍80u"	PBT V0, 白色	
白胶 (PBT) 铁			
规格	外壳 (1)	胶体 (2)	端子 (3)

THIS DOCUMENT IS THE SOLE PROPERTY OF BBJconn Technology Co., Ltd. Corporation AND SHOULD NOT BE USED IN WHOLE OR IN PART WITHOUT PRIOR WRITTEN PERMISSION.

PDWG.NO: 0383-1

APPD. JM_Zheng

CHKD. LYX

DR. TSP

深圳市步步精科技有限公司

.X: ±0.38 .X': ±3"
.XX: ±0.25 .X'': ±2"
.XXX: ±0.13 .X''': ±1"

NAME: USB 2.0 A母 DIP 侧插 弯脚 脚距6.90 平口 铁壳 PBT白胶 长体 L=19.40 H=13.85 编带

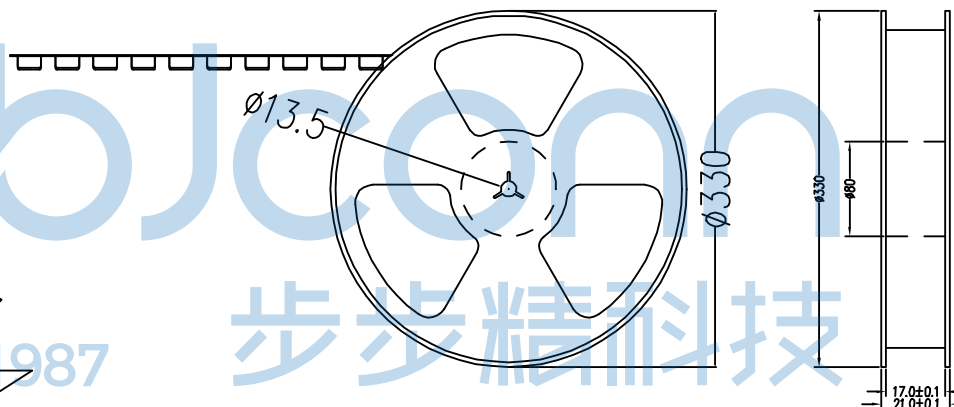
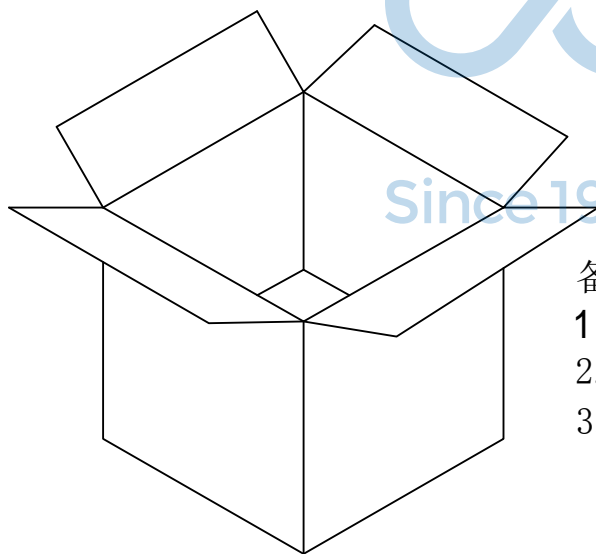
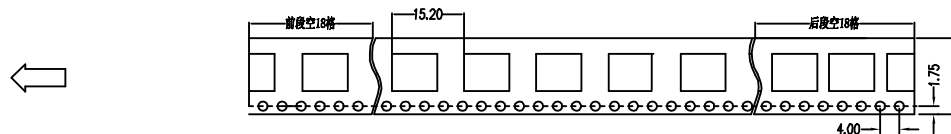
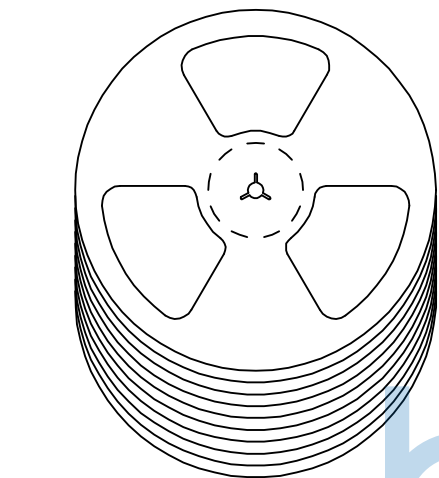
PJ. NO.: 127-278-040018-W7G

SIZE: A4 DRW NO.:

FINISH: SEE NOTES MAT'L.: SEE NOTES

SCALE: N/A REV.: A0 UNIT: mm PAGE: 1/2

REV.	ECN NO	CONTENT	DATE	ENGINEER
A0		Initial release	/	TSP



备注:

1. 包装数量：150/PCS/卷，10卷/箱
2. 包装袋长度：每卷前后各空10-20个空格，中间包装。
3. 材质：
载体：聚丙烯（PS），
上带：聚乙烯（PET），
卷盘：聚苯乙烯。

纸箱规格：345*345*23MM

纸箱规格：345*345*35MM

THIS DOCUMENT IS THE SOLE PROPERTY OF BBJconn Technology Co.,Ltd. Corporation AND SHOULD NOT BE USED IN WHOLE OR IN PART WITHOUT PRIOR WRITTEN PERMISSION.		深圳市步步精科技有限公司	
.X: ±0.38 .XX: ±0.25 .XXX: ±0.13		NAME: USB 2.0 A母 DIP 侧插 弯脚 脚距6.90 平口 铁壳 PBT白胶 长体 L=19.40 H=13.85 编带	
APPD.	JM_Zheng	PJ. NO.: 127-278-040018-W7G	
CHKD.	LYX	SIZE: A4 DRW NO.:	
DR.	TSP	FINISH: SEE NOTES MAT'L.: SEE NOTES	
PDWG,NO:	0383-1	SCALE: N/A	REV.: A0 UNIT: mm PAGE: 2/2