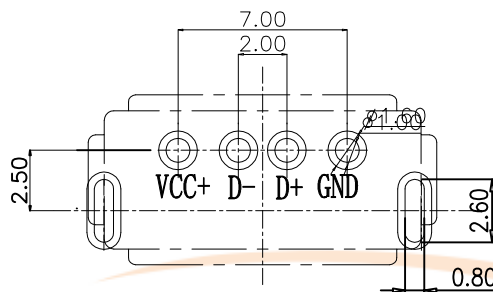
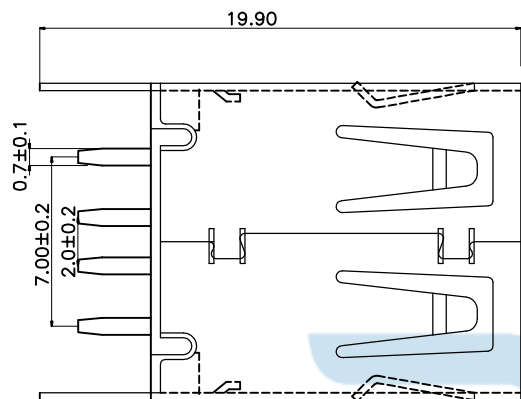
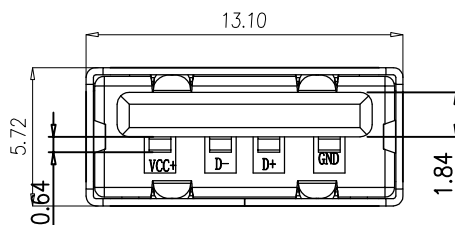
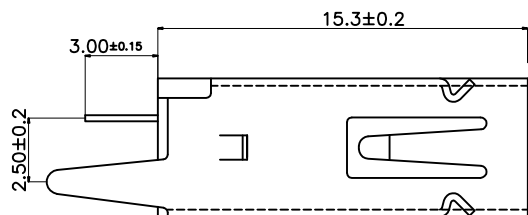




REV.	DESCRIPTION	NAME	DATE
A	NEWS ISSUE		



Recommend PCB layout



备注:

1. 材质:
 - 1-1 塑胶: PBT/LCP
 - 1-2 端子: 磷铜C5191
 - 1-3 外壳: C2680/SPCC
2. 电镀:
 - 端子接触区域: 镀金G/F
 - 端子锡脚: 镀锡80u"min.
 - 端子整个表面: 镀镍40u"min.
 - 铁壳: 镀镍80u"min
3. 电气性能:
 - 3-1 耐电压: 500V 交流电
 - 3-2 接触电阻: 50 毫欧 最大
 - 3-3 绝缘阻抗: 500 兆欧最小
 - 3-4 额定电流: 3.0A
4. 机械性能
 - 4-1 插入力: 3.5kgf MAX
 - 4-2 拨出力: 0.8kgf MIN
5. 环境
 - 温度范围: -20° C TO +65° C
6. 零件必须符合ROHS标准.

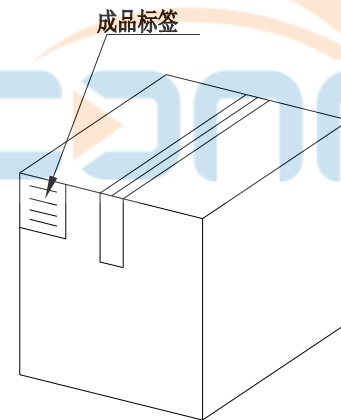
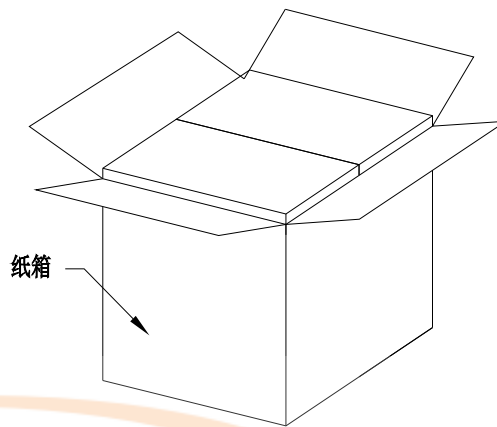
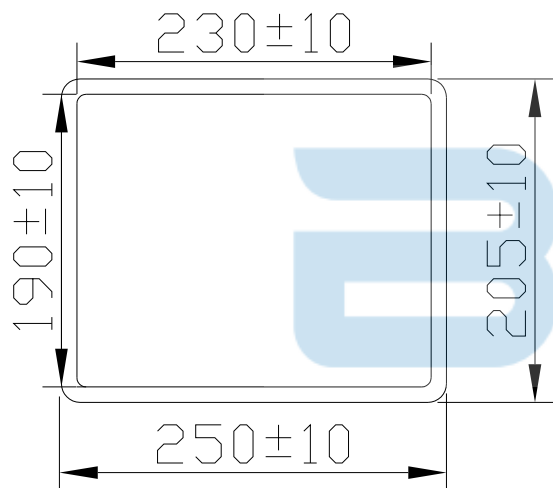


TOLERANCE UNSPECIFIED	
尺度	角度
x. ±0.5	x. ±0.2
x.x ±0.35	x.x ±0.1
x.xx ±0.2	x.xx ±0.01
x.xxx ±0.1	x.xxx ±0.002
CUSTOMER DRAWING	

深圳市步步精科技有限公司

TITLE: USB 2.0 AF 180度 H=15.3 两脚直插 端子DIP 平口 PBT黑胶 大电流 (3A) 铜壳

DRAWN/DATE	设计 ZY	SIZE:A4	UNIT:MM.	PART.NO:
CHECKED/DATE	审核 LYX	SCALE: 1:1	PROJECTION	REV.: 版本
APPROVED/DATE	核准 LJP	DWG. PATH	0383-1	SHEET: 页码



纸箱规格: 350*210*290



1. 包装要求:

- 1.1 每盒吸塑盒包装100pcs;
- 1.2 每20盘放一箱, 共计2000PCS;
- 1.3 纸箱外贴上标签

TOLERANCE UNSPECIFIED		深圳市步步精科技有限公司 TITLE: USB 2.0 AF 180度 H=15.3 两脚直插 端子DIP 平口 PBT黑胶 大电流(3A) 铜壳							
.0	±0.35								
.00	±0.25	DRAWN/ DATE		设计	ZY	SIZE: A4	UNIT: MM.	PART. NO:	
.000	±0.15	CHECKED/ DATE		审核	LYX	SCALE: 1:1	PROJECTION	REV.: 版本	
X.°	±2.00°	APPROVED/ DATE		核准	LJP	DWG. PATH	0383-1		SHEET: 页码
CUSTOMER DRAWING									