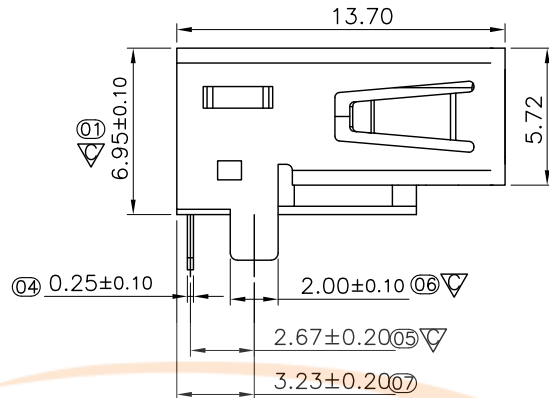
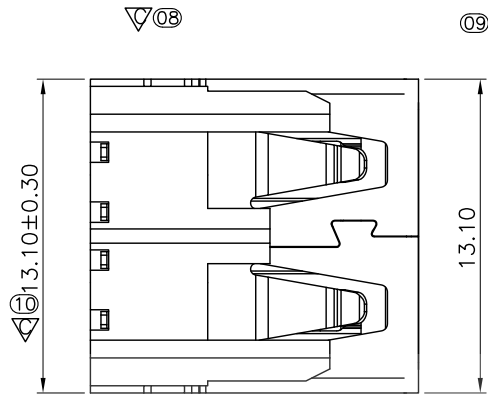




REV.	DESCRIPTION	NAME	DATE
A	NEWS ISSUE		



规格说明:Specifications:

电气特性:Electrical:

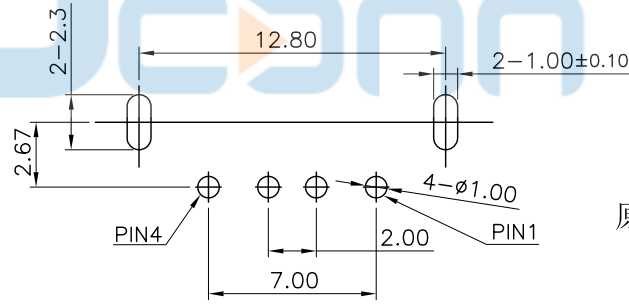
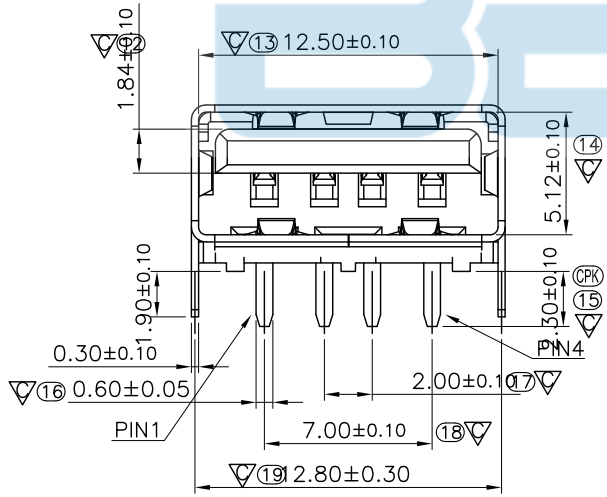
1. 额定电流: Current Rating
1.5A/contact terminal
2. 额定电压: Voltage Rating
30V DC
3. 接触阻抗: Contact Resistance
30 milliohms MAX
4. 耐电压: Dielectric Withstanding Voltage:
500 V AC AT Sea Level
5. 绝缘阻抗: Insulation Resistance:
1000MEGA ohms MIN

物理性能:Mechanical:

1. 插拔力: Connector Mate and Unmate Force
Mate force: 3.57kgf (MAX)
Unmate force: 1.02kgf (MIN)
2. 端子保持力: Terminal Retention
1.02kgf (MIN)

原材料:Material:

1. 塑胶: Housing: LCP Black
Hing Temperature Ternmaplastics,
2. 外壳: Shell: C2680 T=0.30mm
Nickel Plating
3. 端子: Contact: Copper Alloy C2680 30u



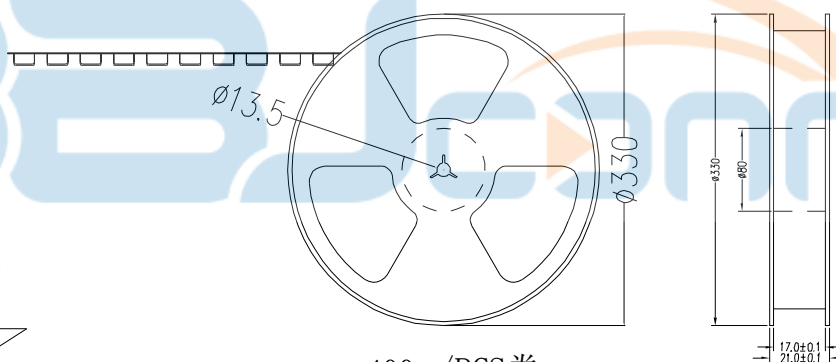
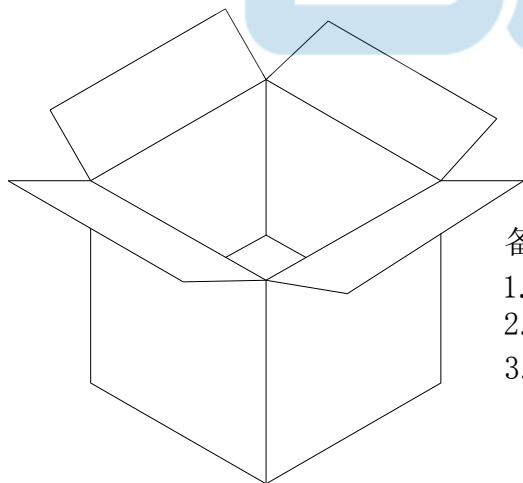
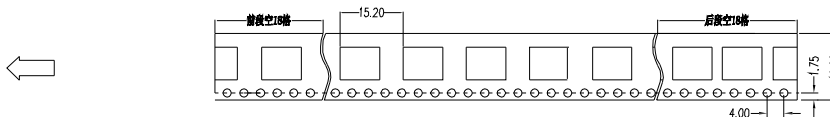
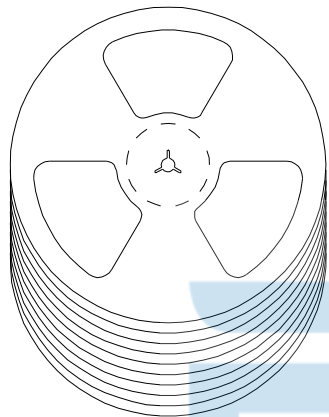
RECOMMENDED P.C.B LAYOUT
(TOLERANCE±0.05)



未注公差: .000 ±0.10 .00 ±0.20 .0 ±0.30 角度 3°		深圳市步步精科技有限公司 TITLE: USB2.0 AF90度 后两脚插 DIP L=13.7 H=6.95 平口铜壳 LCP黑胶 (山字)		
DRAWN/ DATE	设计 LYX	SIZE: A4	UNIT: MM.	PART. NO:
CHECKED/ DATE	审核 HMY	SCALE: 1:1	PROJECTION	REV.: 版本
APPROVED/ DATE	核准 LJP	DWG. PATH	0383-1	SHEET: 页码



REV.	DESCRIPTION	NAME	DATE
A	NEWS ISSUE		



400 /PCS卷

备注:

1. 包装数量: 400 /PCS/卷, 10卷/箱或15卷/箱。
2. 包装袋长度: 每卷前后各空10-20个空格, 中间包装。
3. 材质:
 载体: 聚丙烯 (PS), 阻抗 $10^{6-9} \Omega$
 上带: 聚乙烯 (PET), 阻抗 $10^{6-11} \Omega$
 卷盘: 聚苯乙烯。

纸箱规格: 345*345*23MM
 纸箱规格: 345*345*35MM



BBJconn 深圳市步步精科技有限公司

TITLE: USB2.0 AF90度 后两脚插 DIP L=13.7 H=6.95 平口铜壳
 LCP黑胶 (山字)

TOLERANCE UNSPECIFIED					
.0	±0.35	SIZE:A4	UNIT:MM.	PART. NO:	
.00	±0.25			SCALE: 1:1	PROJECTION
.000	±0.15			DWG. PATH	0383-1
X.°	±2.00°				REV.: 版本
CUSTOMER DRAWING					SHEET: 页码
DRAWN/ DATE	设计 LYX				
CHECKED/ DATE	审核 HMY				
APPROVED/ DATE	核准 LJP				