



REV.	DESCRIPTION	NAME	DATE
A	NEWS ISSUE		

备注:

1) 材质:

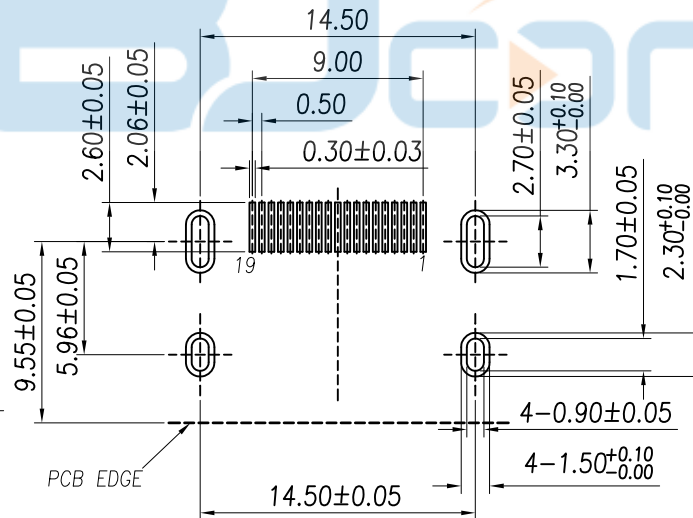
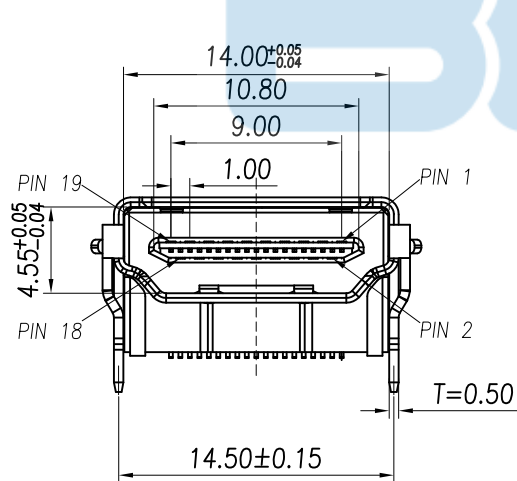
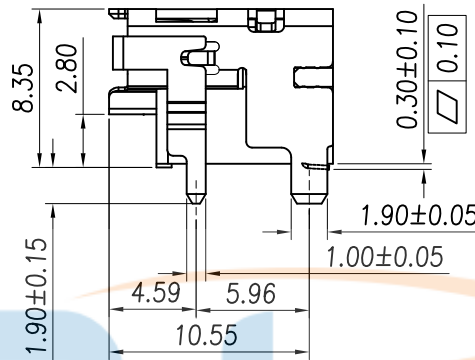
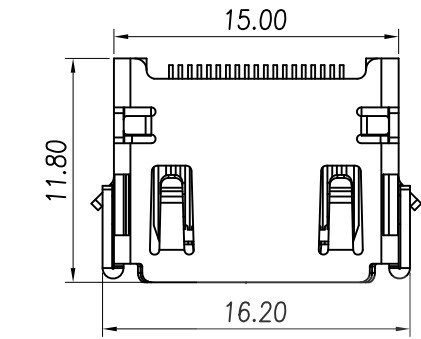
- 1-1 本体:LCP 94V-0 黑色
- 1-2 端子:黄铜 T=0.20mm
- 1-3 外壳:黄铜 T=0.50mm

2) 镀层:

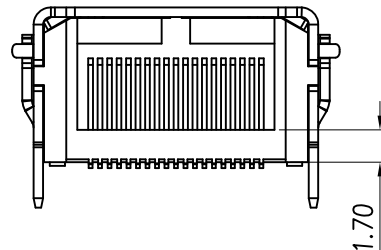
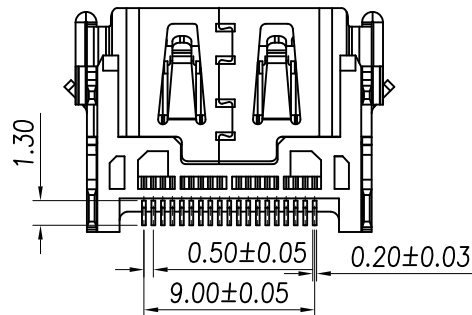
- 2-1端子:所有面镀镍, 接点镀金3u,
- 2-2外壳: 电镀镍50U"MIN

3) 技术规格

- 3-1. 额定电压:40V
- 3-2. 额定电流:0.5A
- 3-3. 绝缘电阻:100兆欧最小
- 3-4. 接触电阻:30毫欧最大
- 3-5. 操作温度:-20度到85度
- 3-6. 插入力:44.1N Max
- 3-7. 拔出力:9.8~44.1N;



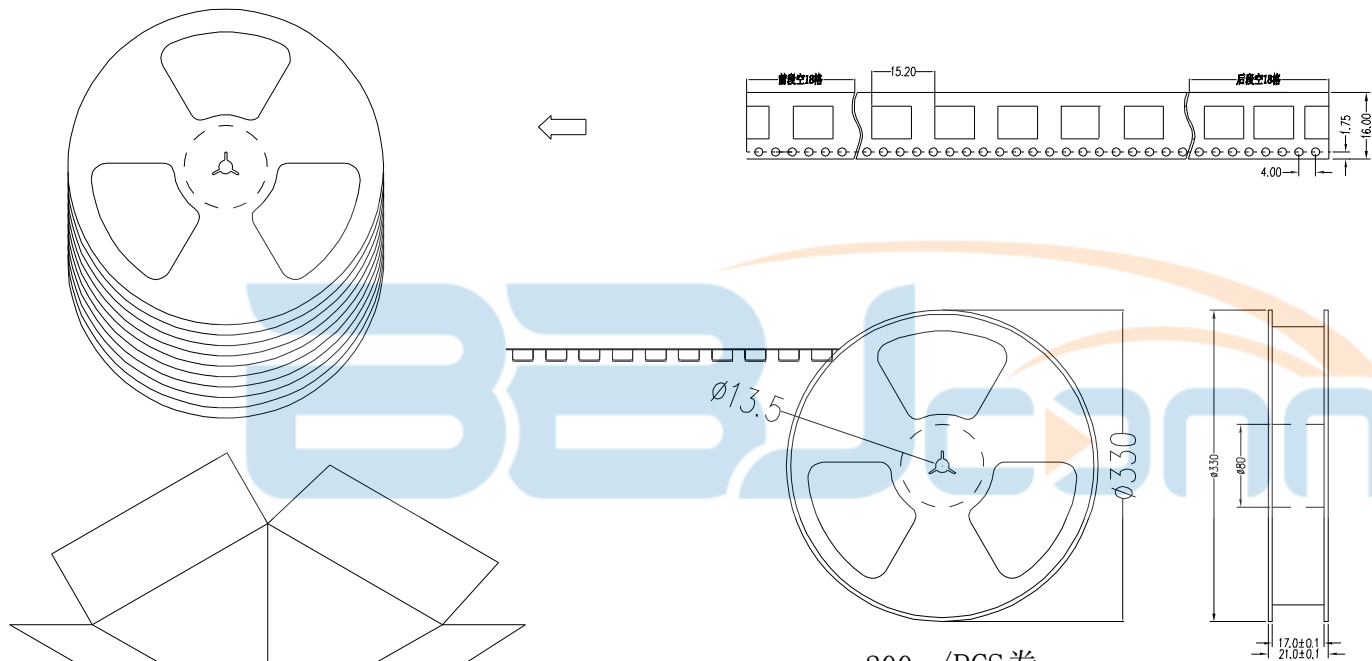
PCB HOLES(PATTERN SIDE) t=1.60mm
NOTE:GENERAL TOLERANCE:±0.1mm



TOLERANCE UNSPECIFIED		深圳市步步精科技有限公司 TITLE: HDMI 19P 四脚插 垫高2.80 L=11.80 H=8.35 平口 铜壳 LCP黑胶 端子镀金3u				
.0	±0.35					
.00	±0.25	DRAWN/ DATE	设计 LYX	SIZE:A4	UNIT:MM.	PART.NO: HD.01.11-24-7001
.000	±0.15	CHECKED/ DATE	审核 HMY	SCALE: 1:1	PROJECTION	REV.: 版本
X.°	±2.00°	APPROVED/ DATE	核准 LJP	DWG. PATH	0006-1	SHEET: 页码
CUSTOMER DRAWING						



REV.	DESCRIPTION	NAME	DATE
A	NEWS ISSUE		



备注:

1. 包装数量: 200 /PCS/卷, 10卷/箱或15卷/箱。
2. 包装袋长度: 每卷前后各空10-20个空格, 中间包装。
3. 材质:
 载体: 聚丙烯 (PS), 阻抗 $10^{6-9} \Omega$
 上带: 聚乙烯 (PET), 阻抗 $10^{6-11} \Omega$
 卷盘: 聚苯乙烯。

纸箱规格: 345*345*23MM

纸箱规格: 345*345*35MM

TOLERANCE UNSPECIFIED		深圳市步步精科技有限公司	
.0	±0.35		
.00	±0.25	TITLE: HDMI 19P 四脚插 垫高2.80 L=11.80 H=8.35 平口	
.000	±0.15	铜壳 LCP黑胶 端子镀金3u	
X.°	±2.00°	SIZE:A4	UNIT:MM.
CUSTOMER DRAWING		PART.NO: HD.01.11-24-7001	
DRAWN/ DATE	设计 LYX	SCALE: 1:1	PROJECTION
CHECKED/ DATE	审核 HMY	DWG. PATH	REV.: 版本
APPROVED/ DATE	核准 LJP	0006-1	SHEET: 页码