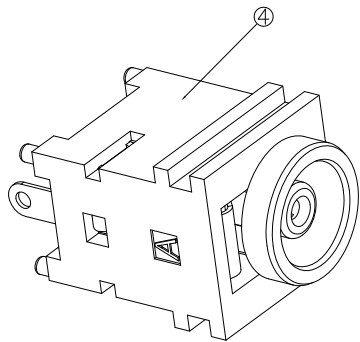
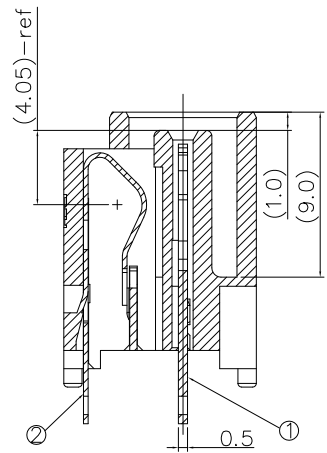
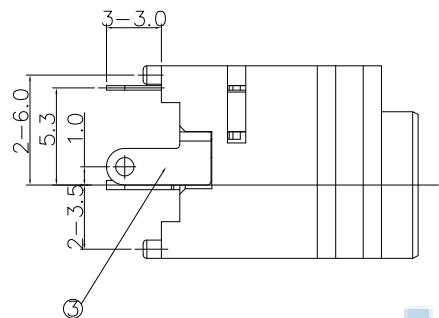
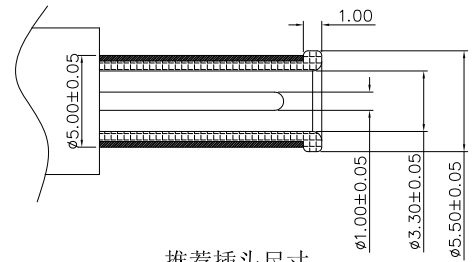
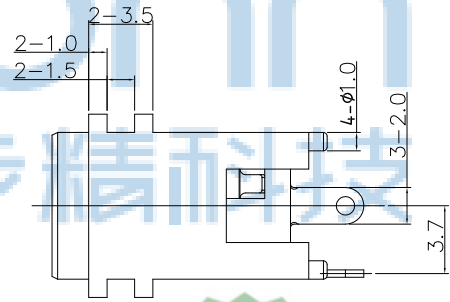
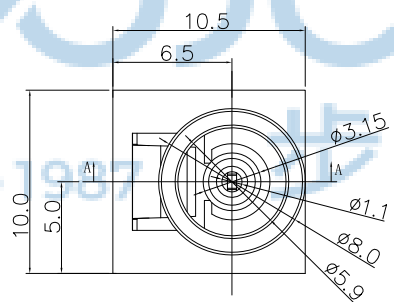
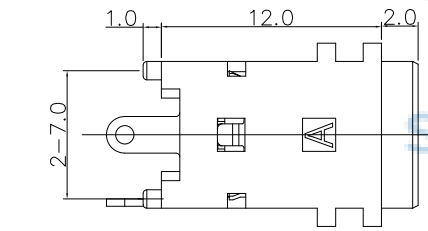


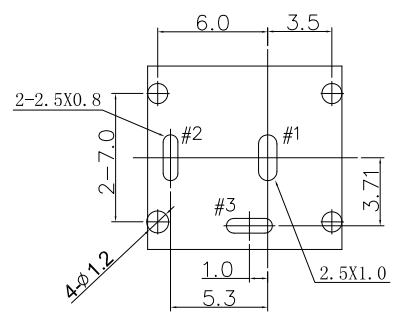
REV.	ECN NO.	CONTENT	DATE	ENGINEER
A0		Initial release	/	LQ



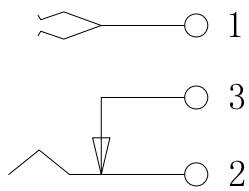
- 规格:
1. 额定值: DC12V 5A
 2. 接触电阻: $\leq 50m\Omega$
 3. 绝缘电阻: $\geq 100M\Omega$
 4. 耐电压: 500VAC
 5. 插拔力: 2.94N~19.6N
 6. 使用寿命: 5000次
 7. 使用温度: $-25^{\circ}C \sim +70^{\circ}C$



推荐插头尺寸



P.C.B 设计参考尺寸



电路示意图



4	主体	PA66 UL94V-0	1	黑色
3	静片	C2680 T=0.4mm	1	镀镍50U" ; 镀雾锡80U"
2	动片	C5191 T=0.25mm	1	
1	中片	C5191 T=0.5mm	1	
序号	名称	材料	数量	颜色/电镀

THIS DOCUMENT IS THE SOLE PROPERTY OF BBJconn Technology Co.,Ltd. Corporation AND SHOULD NOT BE USED IN WHOLE OR IN PART WITHOUT PRIOR WRITTEN PERMISSION. PDWG.NO: 0050-2

深圳市步步精科技有限公司

NAME: DC-037M 1.1针 180度 三脚插 带柱 全铜

APPD. JM_Zheng

CHKD. LYX

DR. LQ

PJ. NO.: DC.02.F2-11-2001

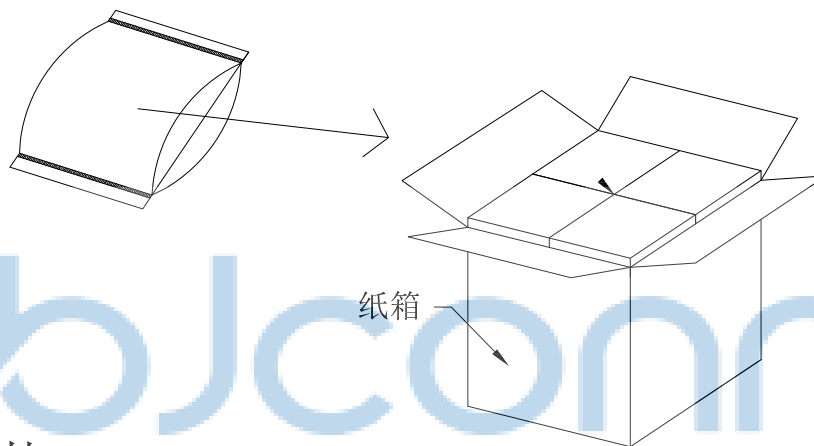
SIZE: A4 DRW NO.:

FINISH: SEE NOTES MAT'L.: SEE NOTES

SCALE: N/A REV.: A0 UNIT: mm PAGE: 1/2

REV.	ECN NO	CONTENT	DATE	ENGINEER
A0		Initial release	/	LQ

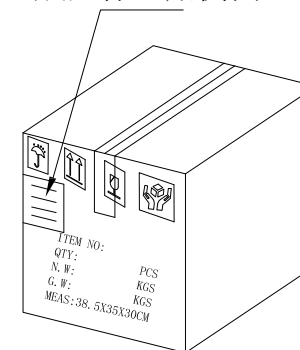
PE袋规格: 260*185



1. 包装要求:

- 1.1 每个PE袋包装500pcs;
- 1.2 每1袋放一小纸盒;
- 1.3 每20个小纸盒放一个纸箱, 共计10000pcs;
- 1.4 纸箱外贴上标签
- 1.5内盒尺寸: 183* 167*56mm;
材质A9A, 原色
- 1.6外纸箱尺寸: 385*350*300mm;
材质K=K, 中性印刷

成品标签贴侧面



THIS DOCUMENT IS THE SOLE PROPERTY OF BBJconn Technology Co.,Ltd. Corporation AND SHOULD NOT BE USED IN WHOLE OR IN PART WITHOUT PRIOR WRITTEN PERMISSION.		深圳市步步精科技有限公司 工程部	
.X: ±0.38 .XX: ±0.25 .XXX: ±0.13		X': ±3' X'': ±2' X'X': ±1'	
APPD.	JM_Zheng	NAME: DC-037M 1.1针 180度 三脚插 带柱 全铜	
CHKD.	LYX	PJ. NO.: DC.02.F2-11-2001 SIZE: A4 DRW NO.:	
PDWG.NO: 0050-2	DR.	LQ	FINISH: SEE NOTES SCALE: N/A REV.: A0 UNIT: mm PAGE: 1/2