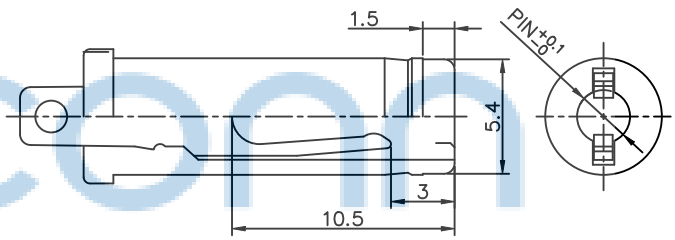
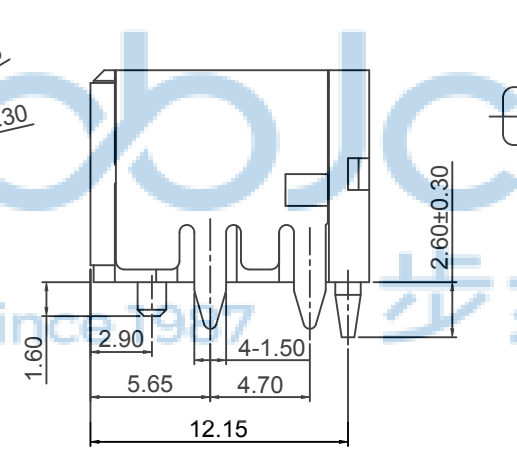
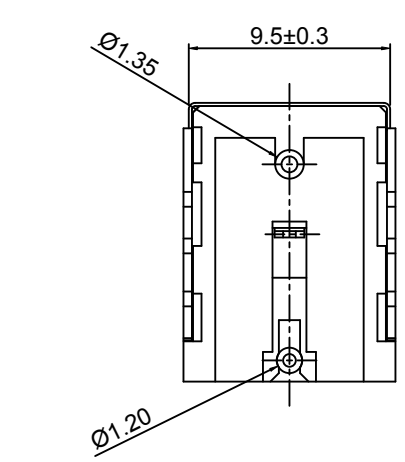
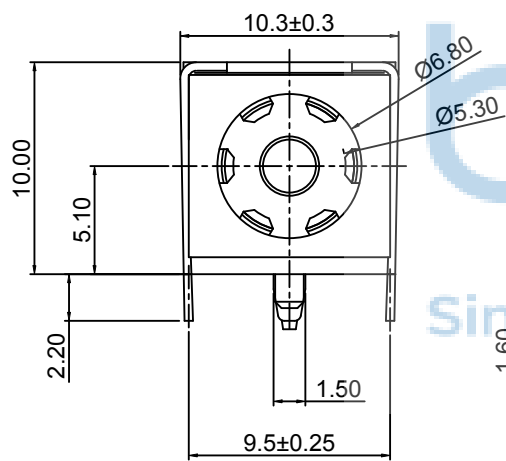
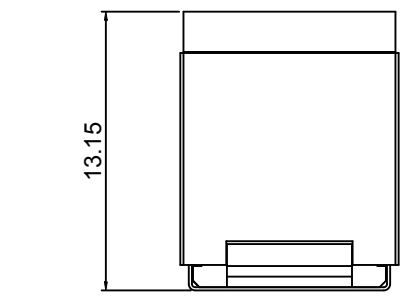
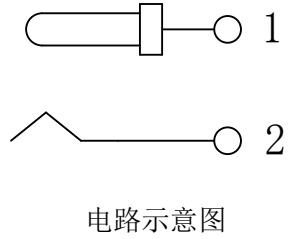
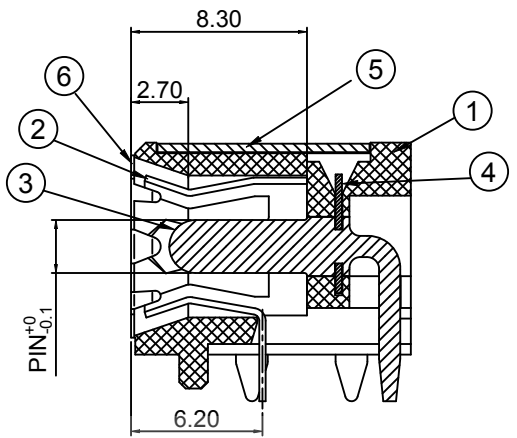


REV.	ECN NO	CONTENT	DATE	ENGINEER
A0		Initial release	/	TSP

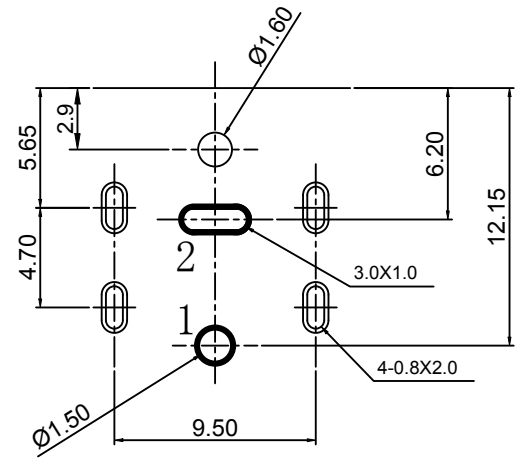
- 规格:
1. 额定值: DC30V 10A
  2. 接触电阻:  $\leq 30m\Omega$
  3. 绝缘电阻:  $\geq 100M\Omega$
  4. 耐电压: 500VAC
  5. 插拔力: 3N~30N
  6. 使用寿命: 5000次
  7. 使用温度:  $-20^{\circ}C \sim +80^{\circ}C$



PIN
2.0
2.5



推荐插头尺寸



P. C. B 设计参考尺寸

6	面盖	不锈钢 T=0.15mm	1	本色
5	外壳	铁带 T=0.4mm	1	镀镍
4	夹板	不锈钢 T=0.3mm	1	本色
3	PIN针	黄铜	1	镀金
2	弹片	磷铜 T=0.3mm	1	镀银
1	主体	PA9T	1	黑色
序号	名称	材料	数量	颜色/电镀

THIS DOCUMENT IS THE SOLE PROPERTY OF BBJconn Technology Co., Ltd. CORPORATION AND SHOULD NOT BE USED IN WHOLE OR IN PART WITHOUT PRIOR WRITTEN PERMISSION.

PDWG.NO: 0050-2

**深圳市步步精科技有限公司**

NAME: DC插座 DC-0071 2.5针 全铜 五脚插 带柱 镀金直脚 铁壳 吸塑盒

PJ. NO.: DC.02.72-11-2002

SIZE: A4 DRW NO.:

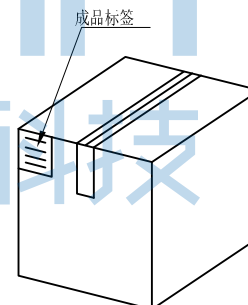
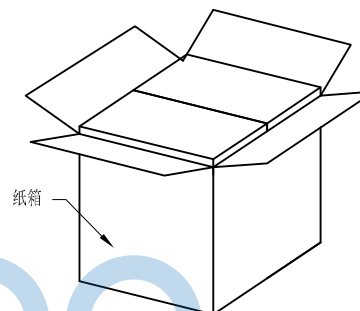
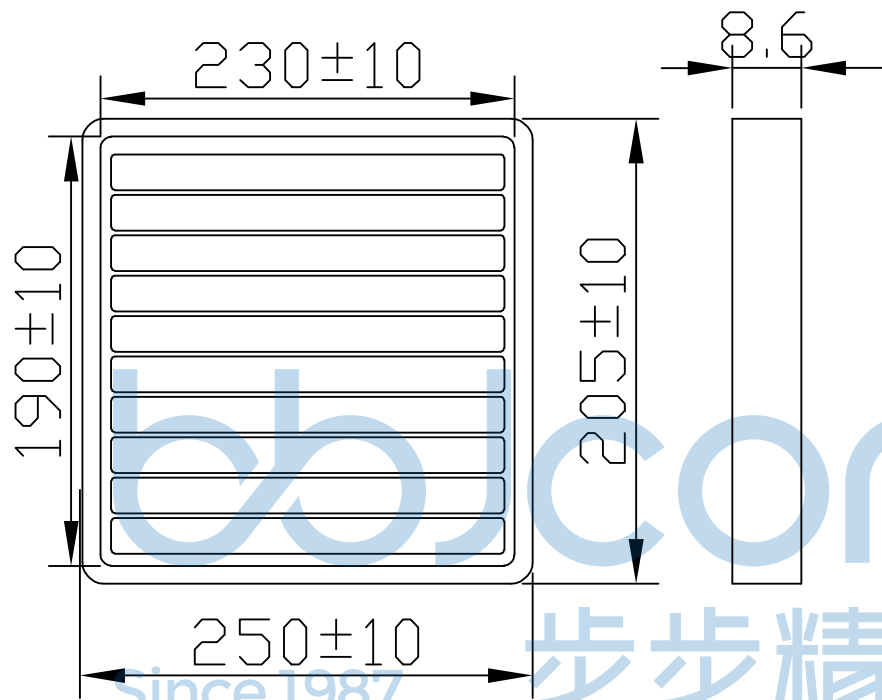
FINISH: SEE NOTES MAT'L.: SEE NOTES

SCALE: N/A REV.: A0 UNIT: mm PAGE: 1/2

APPD. JM\_Zheng

CHKD. LYX

DR. TSP



纸箱规格: 350\*210\*290

1. 包装要求:
- 1.1 每盒吸塑盒包装100pcs;
  - 1.2 每50盘放一箱, 共计5000PCS;
  - 1.3 纸箱外贴上标签。

THIS DOCUMENT IS THE SOLE PROPERTY OF BBJconn Technology Co.,Ltd. Corporation AND SHOULD NOT BE USED IN WHOLE OR IN PART WITHOUT PRIOR WRITTEN PERMISSION.		深圳市步步精科技有限公司 .X: ±0.38    .X': ±3" .XX: ±0.25    .X': ±2" .XXX: ±0.13    .XX': ±1"		NAME: DC插座 DC-0071 2.5针 全铜 五脚插 带柱 镀金直脚 铁壳 吸塑盒	
APPD.	JM_Zheng	PJ. NO.: DC. 02. 72-11-2002		SIZE: A4   DRW NO.:	
CHKD.	LYX	FINISH: SEE NOTES		MAT'L.: SEE NOTES	
PDWG.NO:	DR. TSP	SCALE: N/A	REV.: A0	UNIT: mm	PAGE: 2/2