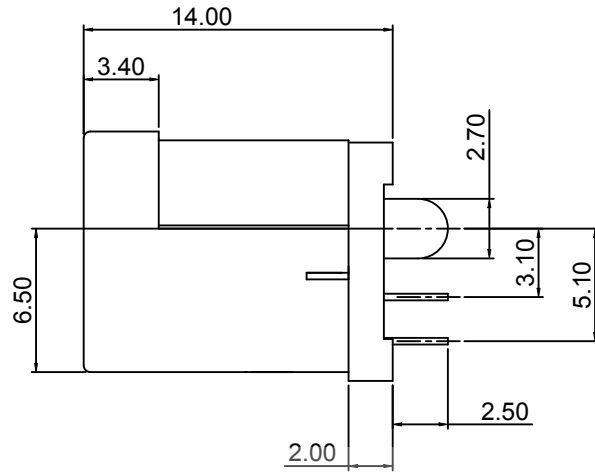
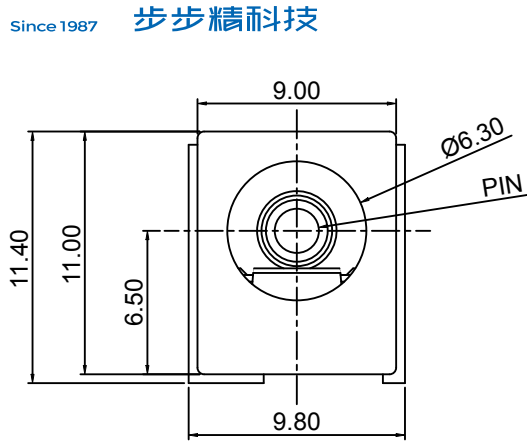


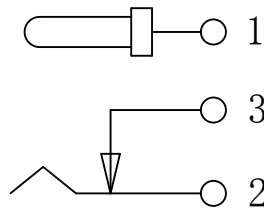
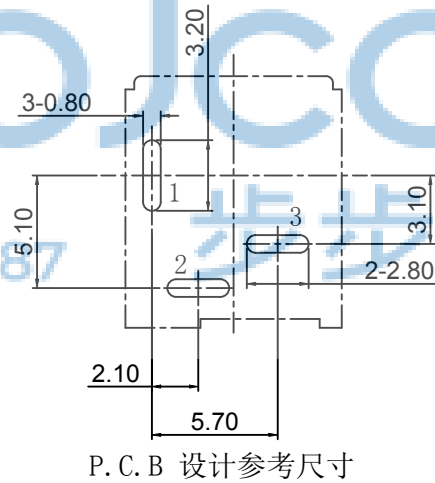
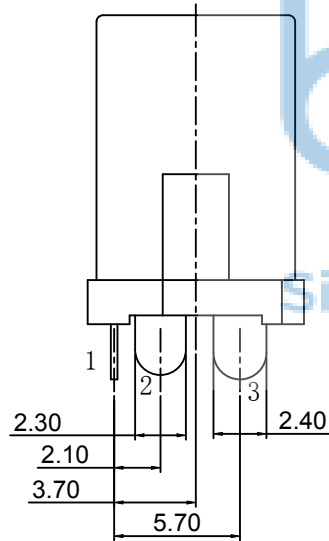
REV.	ECN NO.	CONTENT	DATE	ENGINEER
A0				



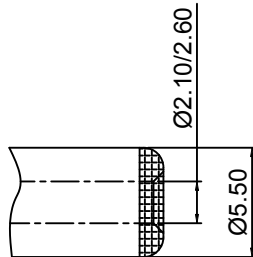
规格:

1. 额定值: DC30V 0.5A
2. 接触电阻: $\leq 30m\Omega$
3. 绝缘电阻: $\geq 100M\Omega$
4. 耐电压: 500VAC
5. 插拔力: 3N~30N
6. 使用寿命: 5000次
7. 使用温度: $-20^{\circ}C \sim +80^{\circ}C$

PIN	Ø2.0	Ø2.5
-----	------	------



电路示意图



推荐插头尺寸



6	后盖	PA66	1	黑色
5	主体	PA66	1	黑色
4	平片	黄铜 T=0.3mm	1	镀铜锡
3	弯片	黄铜 T=0.3mm	1	镀铜锡
2	弹片	磷铜 T=0.3mm	1	镀铜锡
1	PIN针	黄铜	1	镀铜锡
序号	名称	材料	数量	颜色/电镀

THIS DOCUMENT IS THE SOLE PROPERTY OF BBJconn Technology Co., Ltd. Corporation AND SHOULD NOT BE USED IN WHOLE OR IN PART WITHOUT PRIOR WRITTEN PERMISSION.
PDWG.NO: 0050-2

深圳市步步精科技有限公司

.X: ± 0.38 X': $\pm 3'$
.XX: ± 0.25 .X': $\pm 2'$
.XXX: ± 0.13 .XX': $\pm 1'$

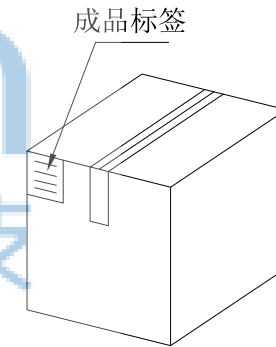
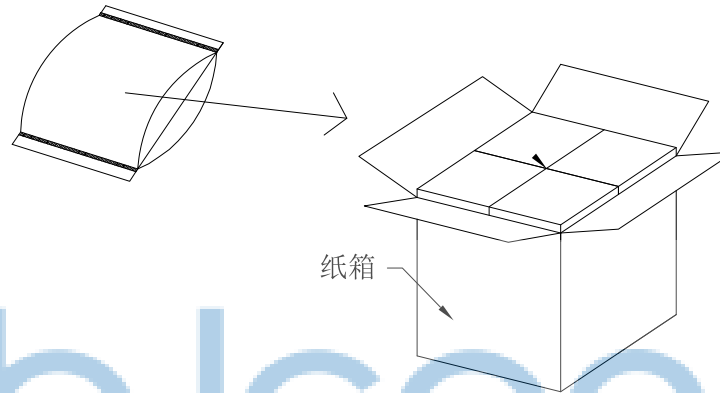
NAME: DC插座 DC-012A 2.0针 全铜 短脚 180度 三脚插

APPD. JM_Zheng
CHKD. TSP
DR. LYX

PJ. NO.: DC.02.62-11-2008
SIZE: A4 DRW NO.:
FINISH: SEE NOTES MAT'L.: SEE NOTES
SCALE: N/A REV.: A0 UNIT: mm PAGE: 1/2

REV.	ECN NO.	CONTENT	DATE	ENGINEER
A0				

PE袋规格: 260*185



1. 包装要求:

- 1.1 每个PE袋包装500PCS;
- 1.2 每1袋放一小纸盒;
- 1.3 每20个小纸盒放一个纸箱, 共计10000PCS;
- 1.4 纸箱外贴上标签



THIS DOCUMENT IS THE SOLE PROPERTY OF BBJconn Technology Co., Ltd. Corporation AND SHOULD NOT BE USED IN WHOLE OR IN PART WITHOUT PRIOR WRITTEN PERMISSION.		深圳市步步精科技有限公司 .X: ±0.38 X': ±3" .XX: ±0.25 X'': ±2" .XXX: ±0.13 .XX': ±1"		NAME: DC插座 DC-012A 2.0针 全铜 短脚 180度 三脚插 P.J. NO.: DC.02.62-11-2008 SIZE: A4 DRW NO.: FINISH: SEE NOTES MAT'L.: SEE NOTES SCALE: N/A REV.: A0 UNIT: mm PAGE: 2/2	
APPD.	JM_Zheng				
CHKD.	TSP				
PDWG.NO:	0050-2	DR.	LYX		