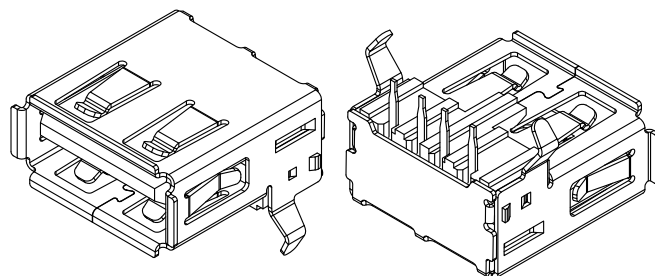
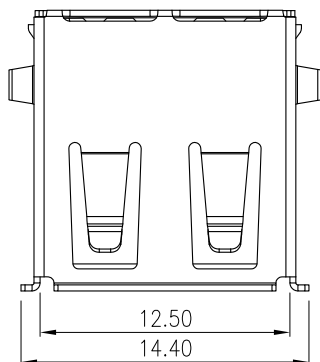




REV.	DESCRIPTION	NAME	DATE
A	NEWS ISSUE		



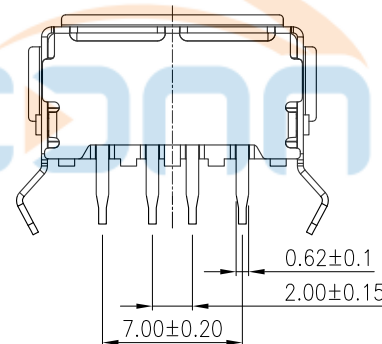
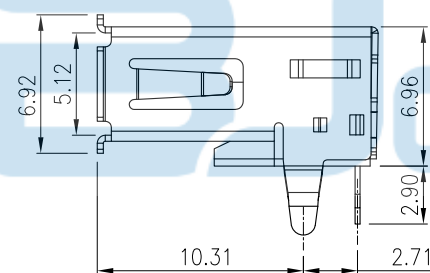
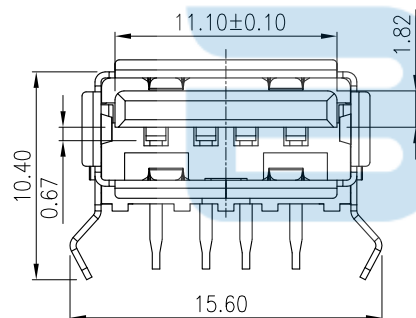
注:

1. 机械性能:

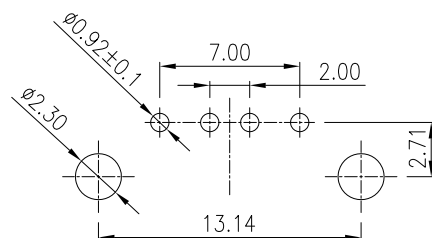
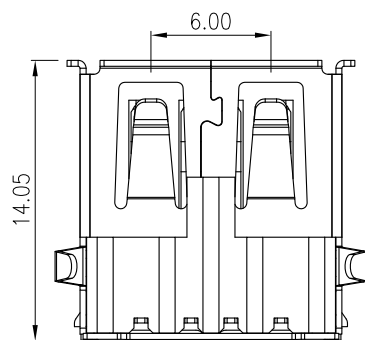
- 插入力: 35N Max.
- 拔出力: 10N Min.
- 耐插拔: 1500次
- 工作温度: 0°C ~ +50°C
- 储存温度: -20°C ~ 60°C

2. 电性能:

- 额定电流: 1.5A Max.
- 接触阻抗: 30 mΩ Max.
- 耐高压: 500V AC Min.
- 绝缘阻抗: 1000 MΩ Min.



黑胶 (PBT) 铜	C2680, 镀镍80u", 铜底100u"	PBT V0, 黑色	C2680-EH, T=0.25, 半金锡G/F, 镍底30u"
白胶 (PBT) 铜			
黑胶 (PBT) 铁	SPCC, 镀镍80u", 铜底100u"	PBT V0, 白色	
白胶 (PBT) 铁			
规格	外壳 (1)	胶体 (2)	端子 (3)



Recommend PCB layout

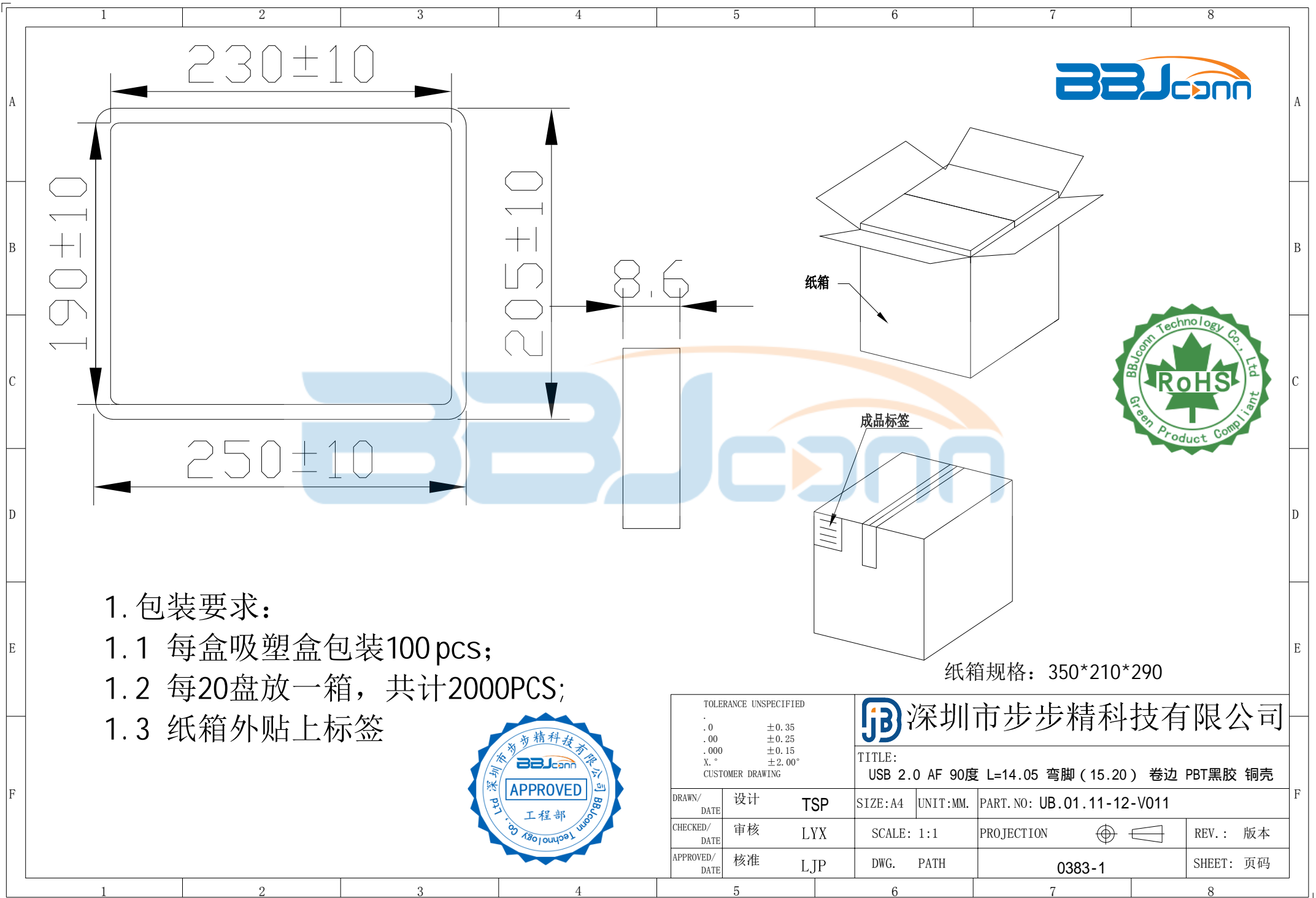
TOLERANCE UNSPECIFIED	
.0	±0.35
.00	±0.25
.000	±0.15
X.°	±2.00°

CUSTOMER DRAWING

深圳市步步精科技有限公司

TITLE: USB 2.0 AF 90度 L=14.05 弯脚 (15.20) 卷边 PBT黑胶 铜壳

DRAWN/ DATE	设计 TSP	SIZE: A4	UNIT: MM.	PART. NO: UB.01.11-12-V011
CHECKED/ DATE	审核 LYX	SCALE: 1:1	PROJECTION	REV.: 版本
APPROVED/ DATE	核准 LJP	DWG. PATH	0383-1	SHEET: 页码




1. 包装要求:

- 1.1 每盒吸塑盒包装100 pcs;
- 1.2 每20盘放一箱, 共计2000PCS;
- 1.3 纸箱外贴上标签

纸箱规格: 350*210*290



TOLERANCE UNSPECIFIED		 深圳市步步精科技有限公司 TITLE: USB 2.0 AF 90度 L=14.05 弯脚 (15.20) 卷边 PBT黑胶 铜壳			
.0	±0.35	SIZE: A4	UNIT: MM.	PART. NO: UB.01.11-12-V011	
.00	±0.25	CHECKED/ DATE	SCALE: 1:1	PROJECTION	REV.: 版本
.000	±0.15	APPROVED/ DATE	DWG. PATH	0383-1	SHEET: 页码
X. °	±2.00°	设计 TSP			
CUSTOMER DRAWING		审核 LYX			
		核准 LJP			