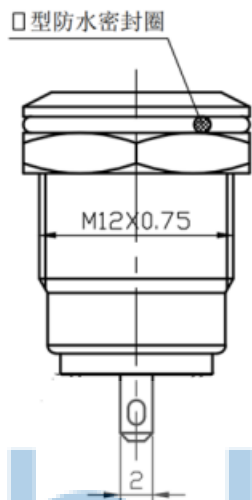
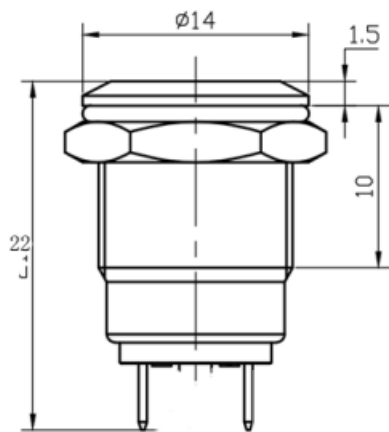


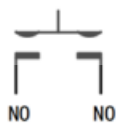
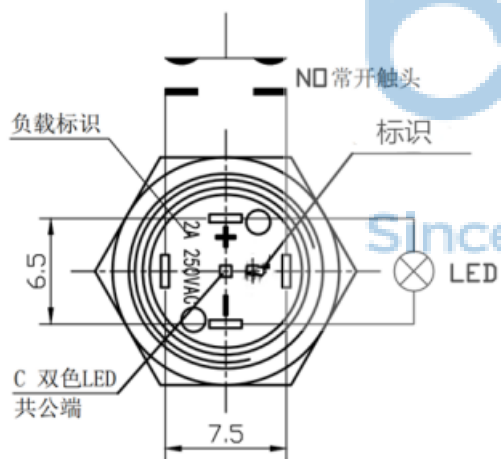
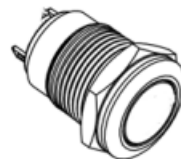
REV.	ECN NO	CONTENT	DATE	ENGINEER
A0		Initial release	/	

技术参数

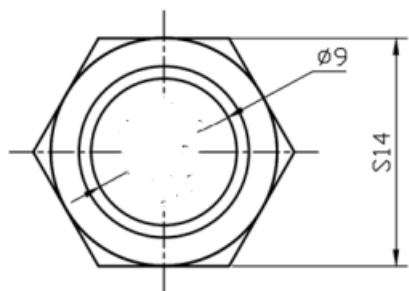
- 1、表面清洁，光泽均匀；
- 2、额定电压：AC250V/2A；
- 3、LED额定负载：
DC5V、6V、12V、24V、36V、48V，AC110V、AC220V；
- 4、工作环境温度：-20℃~+55℃；
- 5、动作形式：自复式；
- 6、动作行程：1.8mm；
- 7、动作力：约2N；
- 8、接线形式：
配套连接器插入；
焊接导线，注意焊接时间与温度；
- 9、拧紧力矩：5-14N.m；
- 10、开关组合：1NO；
- 11、外观材料：
按键：PC/不锈钢；
外壳：304/黄铜镀镍/铝合金氧化；
基座：PC；
触点：银合金；
插脚：H62镀银。
- 12、安装尺寸：
开孔直径 ϕ 12.2mm；
面板厚度 \leq 7mm。
- 13、防水等级：IP65；
- 14、防爆等级：IK08；
- 15、LED灯珠使用寿命：40000h；
- 16、触点接触电阻： \leq 50m Ω ；
- 17、绝缘电阻： \geq 1000M Ω ；
- 18、使用寿命：5万次。



轴测图 1:2



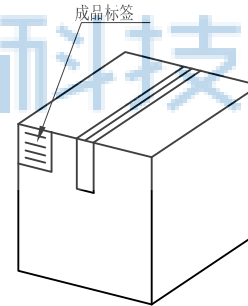
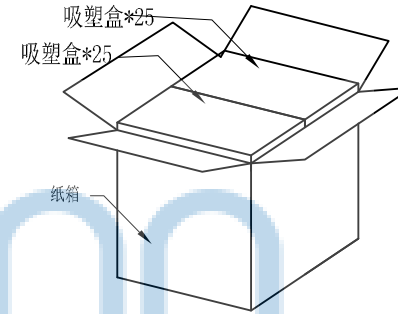
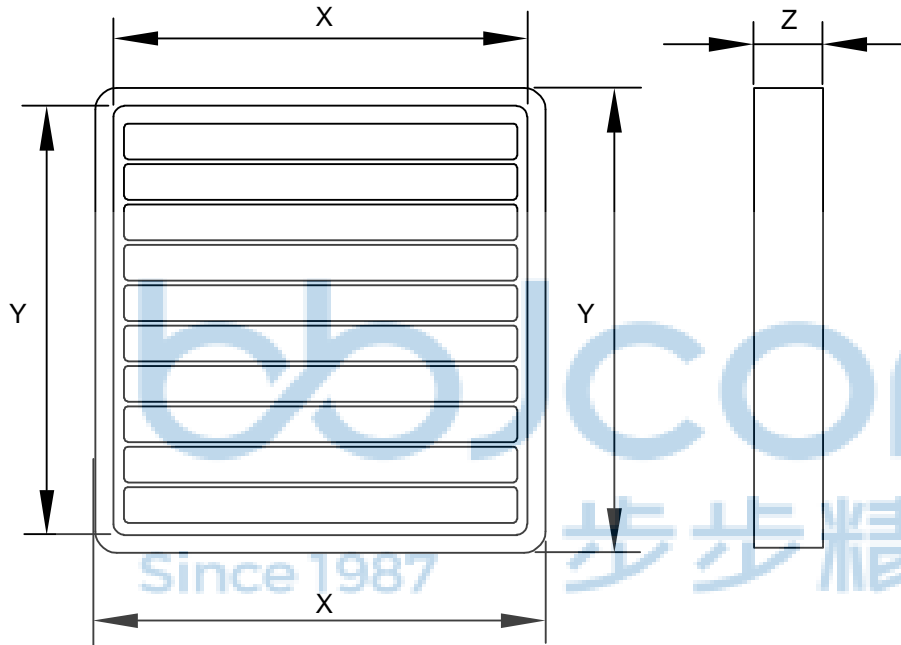
单色电器原理图



颜色	色标	符号
紫		P
橙		O
白		W
黄		Y
蓝		B
绿		G
红		R

THIS DOCUMENT IS THE SOLE PROPERTY OF BBJconn Technology Co., Ltd. Corporation AND SHOULD NOT BE USED IN WHOLE OR IN PART WITHOUT PRIOR WRITTEN PERMISSION.		深圳市步步精科技有限公司	
PDWG.NO: 0771-1	DR. TSP	NAME: 金属开关 12A-P10-N 复位平头金属电源符号按钮开关	PJ. NO.: 904-104-230002-M4G
		SIZE: A4	DRW NO.:
		FINISH: SEE NOTES	MAT'L.: SEE NOTES
		SCALE: N/A	REV.: A0 UNIT: mm PAGE: 1/1

REV.	ECN NO	CONTENT	DATE	ENGINEER
A0		Initial release	/	



纸箱规格: 350*210*290



1. 包装要求:

- 1.1 每盒吸塑盒包装100pcs;
- 1.2 每50盘放一箱, 共计5000PCS;
- 1.3 纸箱外贴上标签



THIS DOCUMENT IS THE SOLE PROPERTY OF BBJconn Technology Co., Ltd. Corporation AND SHOULD NOT BE USED IN WHOLE OR IN PART WITHOUT PRIOR WRITTEN PERMISSION.		深圳市步步精科技有限公司 .X: ±0.38 .XX: ±0.25 .XXX: ±0.13 X': ±3" X'': ±2" XX': ±1"		NAME: 金属开关 12A-P10-N 复位平头金属电源符号按钮开关 PJ. NO.: 904-104-230002-M4G SIZE: A4 DRW NO.: FINISH: SEE NOTES MAT'L.: SEE NOTES SCALE: N/A REV.: A0 UNIT: mm PAGE: 2/2	
APPD.	JM_Zheng	CHKD.	LYX	DR.	TSP
PDWG.NO: 0771-1					