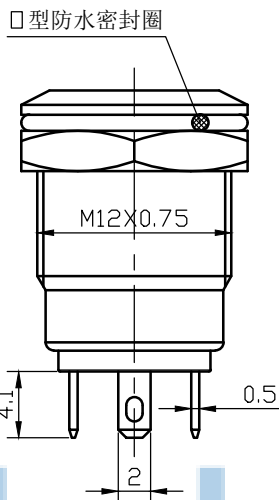
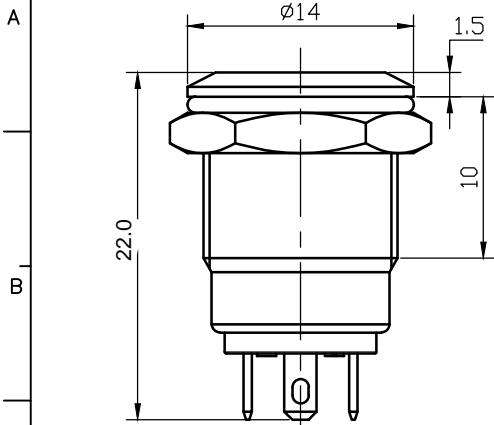


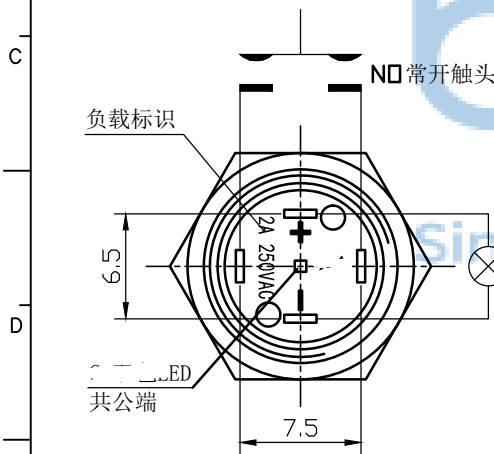
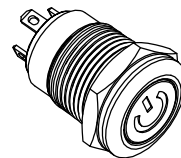
REV.	ECN NO	CONTENT	DATE	ENGINEER
A0		Initial release	/	

技术参数

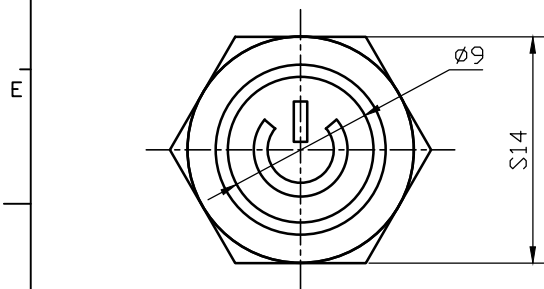
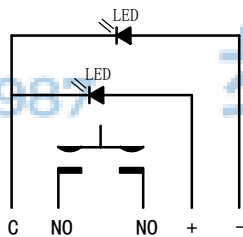
- 表面清洁, 光泽均匀;
- 额定电压: AC250V/2A;
- LED额定负载:
DC5V、6V、12V、24V、36V、48V, AC110V、AC220V;
- 工作环境温度: -20℃~+55℃;
- 动作形式: 自复式;
- 动作行程: 1.8mm;
- 动作力: 约2N;
- 接线形式:
配套连接器插入;
焊接导线, 注意焊接时间与温度;
- 拧紧力矩: 5-14N.m;
- 开关组合: 1NO;
- 外观材料:
按键: PC/不锈钢;
外壳: 304/黄铜镀镍/铝合金氧化;
底座: PC;
触点: 银合金;
插脚: H62镀银;
- 安装尺寸:
开孔直径 $\phi 12.2\text{mm}$;
面板厚度 $\leq 7\text{mm}$;
- 防水等级: IP65;
- 防爆等级: IK08;
- LED灯珠使用寿命: 40000h;
- 触点接触电阻: $\leq 50\text{m}\Omega$;
- 绝缘电阻: $\geq 1000\Omega$;
- 使用寿命: 5万次.



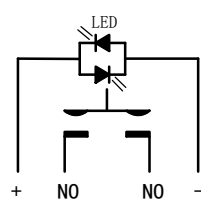
轴测图 1:2



双色电器原理图



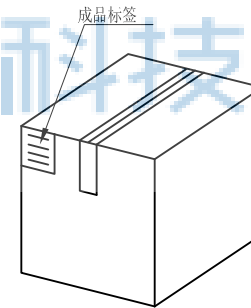
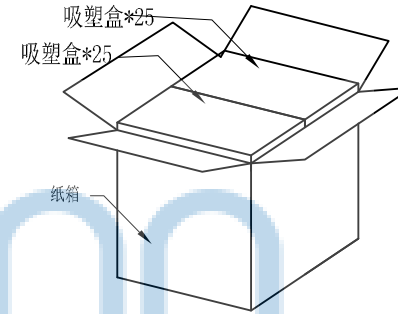
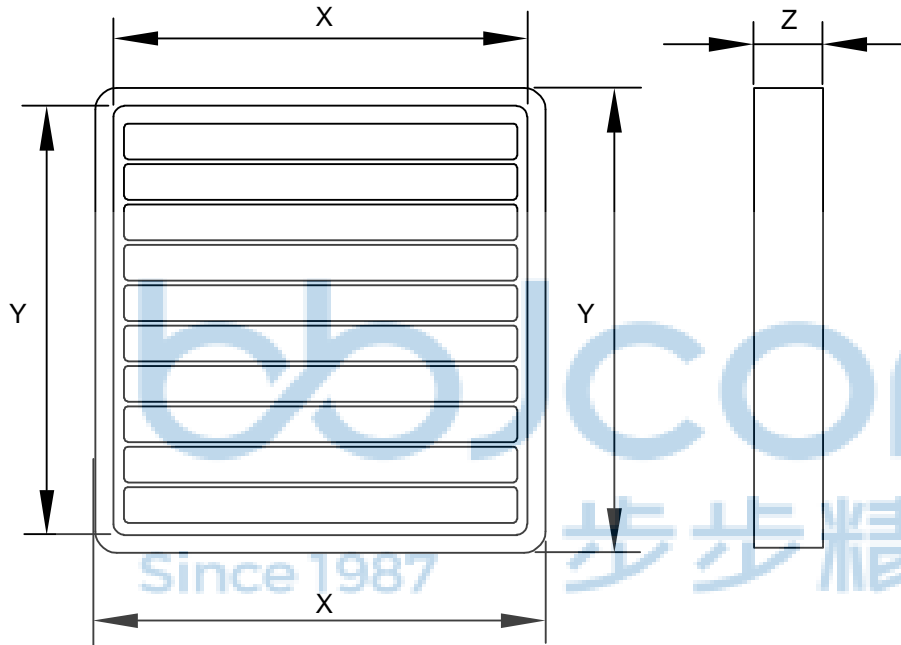
单色电器原理图



颜色	色标	符号
紫		P
橙		O
白		W
黄		Y
蓝		B
绿		G
红		R

THIS DOCUMENT IS THE SOLE PROPERTY OF BBJconn Technology Co., Ltd. CORPORATION AND SHOULD NOT BE USED IN WHOLE OR IN PART WITHOUT PRIOR WRITTEN PERMISSION.		深圳市步步精科技有限公司 工程部部长 TSP	
PDWG.NO: 0771-1	DR. TSP	.X: ± 0.38 .XX: ± 0.25 .XXX: ± 0.13	X': $\pm 3'$ X'': $\pm 2'$ XX': $\pm 1'$
APPD. JM_Zheng	CHKD. LYX	NAME: 金属开关 12A-P10-N 复位带灯平头金属电源符号按钮开关 P.J. NO.: 904-104-230001-M4G SIZE: A4 DRW NO.: FINISH: SEE NOTES MAT'L.: SEE NOTES SCALE: N/A REV.: A0 UNIT: mm PAGE: 1/1	

REV.	ECN NO	CONTENT	DATE	ENGINEER
A0		Initial release	/	



纸箱规格: 350*210*290



1. 包装要求:

- 1.1 每盒吸塑盒包装100pcs;
- 1.2 每50盘放一箱, 共计5000PCS;
- 1.3 纸箱外贴上标签



THIS DOCUMENT IS THE SOLE PROPERTY OF BBJconn Technology Co.,Ltd. Corporation AND SHOULD NOT BE USED IN WHOLE OR IN PART WITHOUT PRIOR WRITTEN PERMISSION.		深圳市步步精科技有限公司 .X: ±0.38 .XX: ±0.25 .XXX: ±0.13 X': ±3" X'': ±2" XX': ±1"		NAME: 金属开关 12A-P10-N 复位带灯平头金属电源符号按钮开关 PJ. NO.: 904-104-230001-M4G SIZE: A4 DRW NO.: FINISH: SEE NOTES MAT'L.: SEE NOTES SCALE: N/A REV.: A0 UNIT: mm PAGE: 2/2	
APPD.	JM_Zheng	CHKD.	LYX	DR.	TSP
PDWG.NO: 0771-1					