

REV.	ECN NO	CONTENT	DATE	ENGINEER
A0		Initial release	/	

性能参数

发热电流: **UI:AC250V, Ith:5A;**
 额定电流: **3A/DC36V;**
 工作环境温度: **-20°C~+55°C;**
 按压行程: **2.8mm±0.1;**
 接触行程: **1.5mm±0.1;**
 按压扭力: **≤3.5N;**
NO 反推扭力: **≤30N;**
 螺帽装配力矩: **5-14N.m;**
 防护等级: **IP66;**
 防暴等级: **IK09;**
LED 灯寿命: **40000h;**
LED 灯功耗: 约**20mA**以下;
 接触电阻: **≤50mΩ;**
 绝缘电阻: **≥1000MΩ;**
 电气寿命: **50000**次以上;
 机械寿命: **500000**次以上;
 工频耐压: **2000V/1min;**

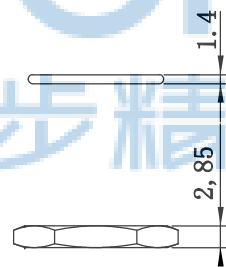
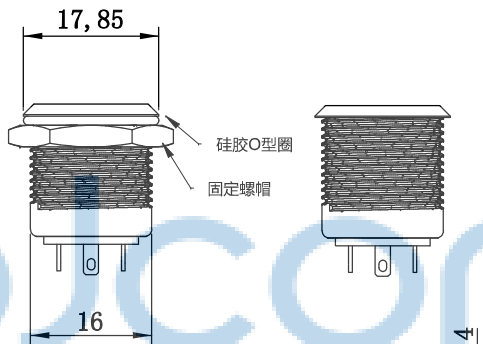
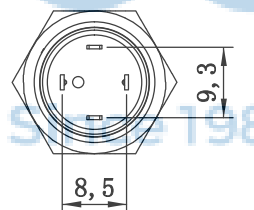
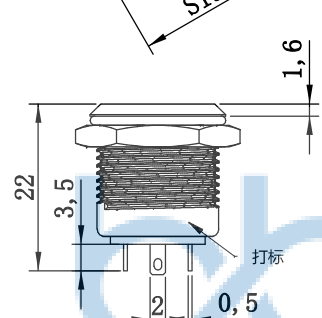
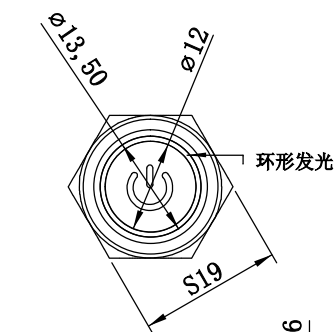
材质参数

发光区域: **PC;**
 按键: 不锈钢/铝合金氧化;
 外壳: 不锈钢/黄铜镀镍、铬/铝合金氧化;
O 型圈: 硅胶;
 固定螺帽: 黄铜镀镍;
LED 基座: **PPT;**
C/NO/NC 底座: 尼龙**PA46;**
 接触材料: 银合金;
LED 引脚: **H62** 电镀银;
C/NO/NC 引脚: **H62** 电镀金;

连接形式

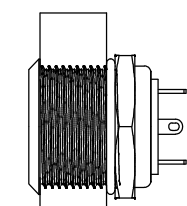
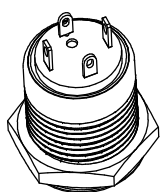
1: 线材焊接的温度及时长: **320°C±20°C**, 时长**3**秒以下;

2.1: 开关功能: 1 常开 金色脚开关脚, 银色脚**LED**
 2.2: **LED**功能: 银色脚, 不分正负极



轴视图

安装视图



开孔尺寸**∅16.2**

面板最大安装尺寸**9.5**

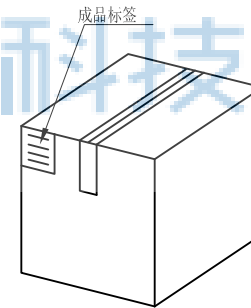
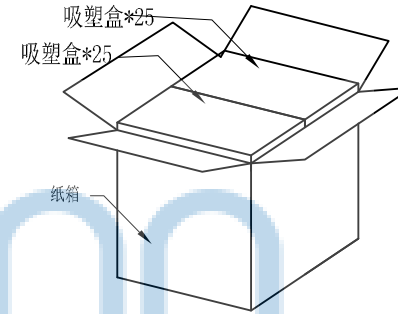
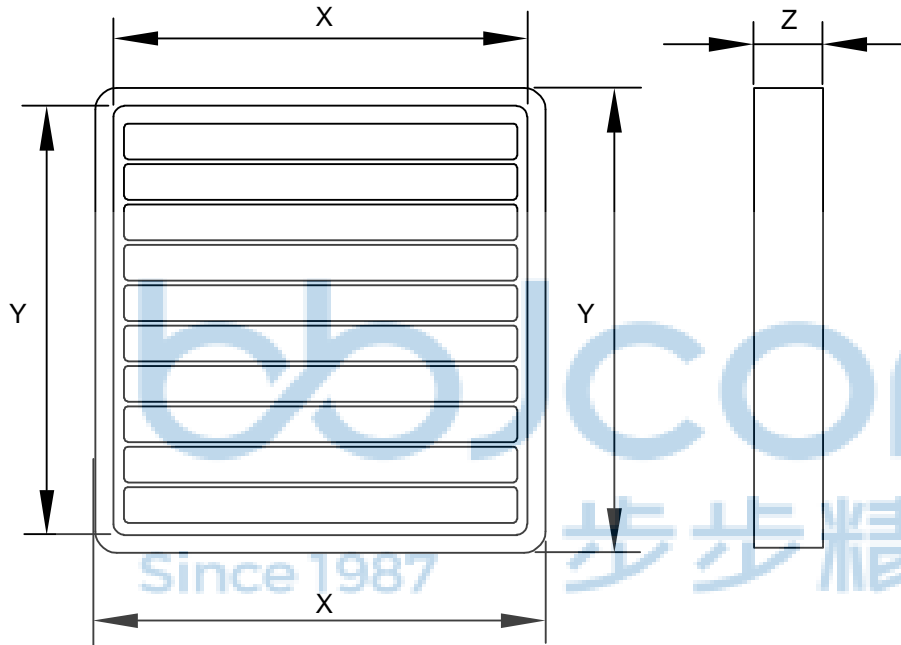


1	2	3	4	5	6	7	8	9	10	11	
16		B	—	P	10	■ / DY	▲	▼ / ◎			

1	企业名称	深圳市步步精科技有限公司
2	安装开孔	16mm
3	系列编号	A (A型号金属按钮开关)
4	头部类型	P (平头) 、 G (高头)
5	开关组合	11 (1NO、1常开)
6	操作类型	F (自复式)
7	发光类型	E (环形) 、 DY (电源符号) 、 D (单点状) 、 E+DY (环形+电源符号) 、 E+D (环形+单点状)
8	发光颜色	R (红光) 、 G (绿光) 、 B (蓝光) 、 Y (黄光) 、 W (白光) 、 O (橙光) 、 P (紫色)
9	额定电压	AC/DC:3V、6V、12V、24V、36V、48V、AC:60V、110V、220V
10	外壳材质	N (黄铜镀镍) 、 S (不锈钢304本色) 、 A (铝合金氧化、默认黑色) 、 ST (不锈钢镀钛色)
11	脚位类型	Y (引脚式) 此款型号可不表达

THIS DOCUMENT IS THE SOLE PROPERTY OF BBJconn Technology Co.,Ltd. Corporation AND SHOULD NOT BE USED IN WHOLE OR IN PART WITHOUT PRIOR WRITTEN PERMISSION.		深圳市步步精科技有限公司 NAME: 金属开关 16B-P10D-E 复位环形带灯金属电源符号按钮开关	
APPD.	JM_Zheng	PJ. NO.: 904-074-230004-M4G SIZE: A4 DRW NO.:	FINISH: SEE NOTES MAT'L.: SEE NOTES SCALE: N/A REV.: A0 UNIT: mm PAGE: 1/1
CHKD.	LYX		
PDWG.NO:	0771-1	DR.	LHC

REV.	ECN NO	CONTENT	DATE	ENGINEER
A0		Initial release	/	



纸箱规格: 350*210*290



1. 包装要求:

- 1.1 每盒吸塑盒包装 50 pcs;
- 1.2 每50盘放一箱, 共计2500PCS;
- 1.3 纸箱外贴上标签



THIS DOCUMENT IS THE SOLE PROPERTY OF BBJconn Technology Co.,Ltd. Corporation AND SHOULD NOT BE USED IN WHOLE OR IN PART WITHOUT PRIOR WRITTEN PERMISSION.		深圳市步步精科技有限公司 .X: ±0.38 .XX: ±0.25 .XXX: ±0.13 X': ±3" X'': ±2" XX': ±1"		NAME: 金属开关 16B-P10D-E 复位环形带灯金属电源符号按钮开关 PJ. NO.: 904-074-230004-M4G SIZE: A4 DRW NO.: FINISH: SEE NOTES MAT'L.: SEE NOTES SCALE: N/A REV.: A0 UNIT: mm PAGE: 2/2	
APPD.	JM_Zheng	CHKD.	LYX	DR.	LHC
PDWG.NO: 0771-1					