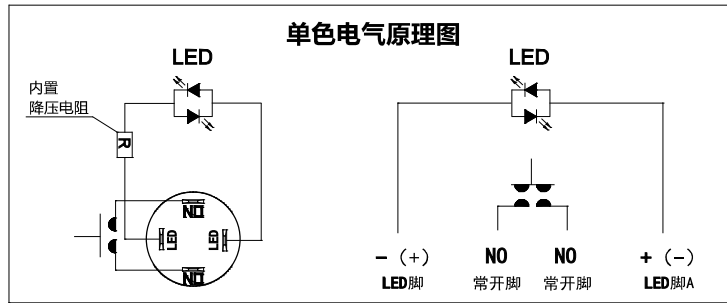
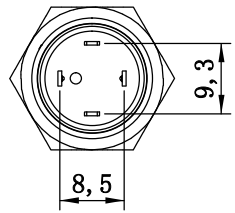


REV.	ECN NO.	CONTENT	DATE	ENGINEER
A0		Initial release	/	TSP



**性能参数**

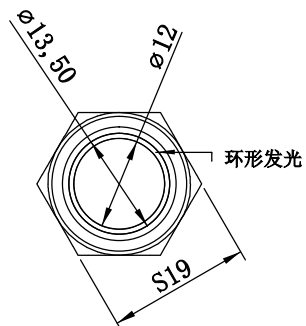
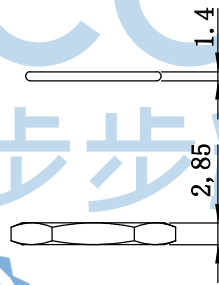
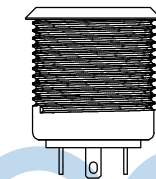
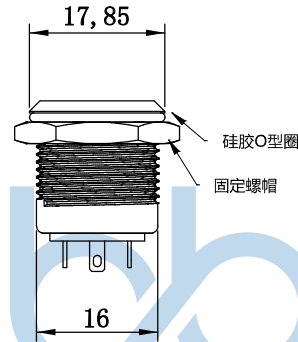
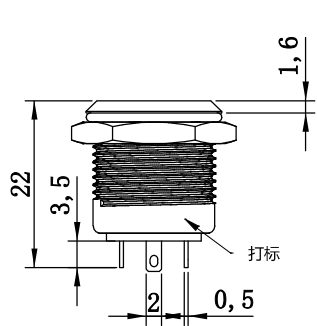
发热电流: UI:AC250V, Ith:5A;  
 额定电流: 3A/DC36V;  
 工作环境温度: -20℃~+55℃;  
 按压行程: 2.8mm±0.1;  
 接触行程: 1.5mm±0.1;  
 按压扭力: ≤3.5N;  
 NO脚反推扭力: ≤30N;  
 螺帽装配力矩: 5-14N.m;  
 防护等级: IP66;  
 防暴等级: IK09;  
 LED灯寿命: 40000h;  
 LED灯功耗: 约20mA以下;  
 接触电阻: ≤50mΩ;  
 绝缘电阻: ≥1000MΩ;  
 电气寿命: 50000次以上;  
 机械寿命: 500000次以上;  
 工频耐压: 2000V/1min;

**材质参数**

发光区域: PC;  
 按键: 不锈钢/铝合金氧化;  
 外壳: 不锈钢/黄铜镀镍、铬/铝合金氧化;  
 O型圈: 硅胶;  
 固定螺帽: 黄铜镀镍;  
 LED基座: PPT;  
 C/NO/NC底座: 尼龙PA46;  
 接触材料: 银合金;  
 LED引脚: H62电镀银;  
 C/NO/NC引脚: H62电镀金;

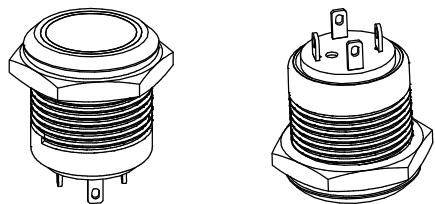
**连接形式**

- 1: 线材焊接的温度及时长: 320℃±20℃, 时长3秒以下;  
 2.1: 开关功能: 1常开 金色脚关脚开, 银色脚LED  
 2.2: LED功能: 银色脚, 不分正负极

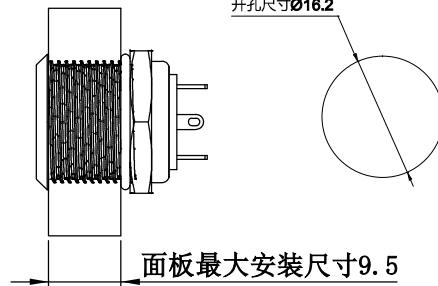


注: 未标注公差按照GB/T1804-m级为准。

轴视图



安装视图



	1	2	3	4	5	6	7	8	9	10	11
	16 B — P 10 ■ / E ▲ ▼ / ◎										
型号 编 码 规 则 说 明	1	企业名称	深圳市步步精科技有限公司								
	2	安装开孔	16mm								
	3	系列编号	A (A型号金属按钮开关)								
	4	头部类型	P (平头)、G (高头)								
	5	开关组合	11 (1NO、1常开)								
	6	操作类型	F (自复式)								
	7	发光类型	E (环形)、DY (电源符号)、D (单点状)、E+DY (环形+电源符号)、E+D (环形+单点状)								
	8	发光颜色	R (红光)、G (绿光)、B (蓝光)、Y (黄光)、W (白光)、O (橙光)、P (紫色)								
	9	额定电压	AC/DC:3V、6V、12V、24V、36V、48V、AC:60V、110V、220V								
	10	外壳材质	N (黄铜镀镍)、S (不锈钢304本色)、A (铝合金氧化、默认黑色)、ST (不锈钢钛色)								
	11	脚位类型	Y (引脚式) 此款型号可不表达								

THIS DOCUMENT IS THE SOLE PROPERTY OF BBJconn Technology Co., Ltd. Corporation AND SHOULD NOT BE USED IN WHOLE OR IN PART WITHOUT PRIOR WRITTEN PERMISSION. PDWG.NO: 0771-1

**深圳市步步精科技有限公司**

NAME: 金属按钮开关 BBJ 16B-P10-E 红色环形灯 盒装

APPD. JM\_Zheng

CHKD. LYX

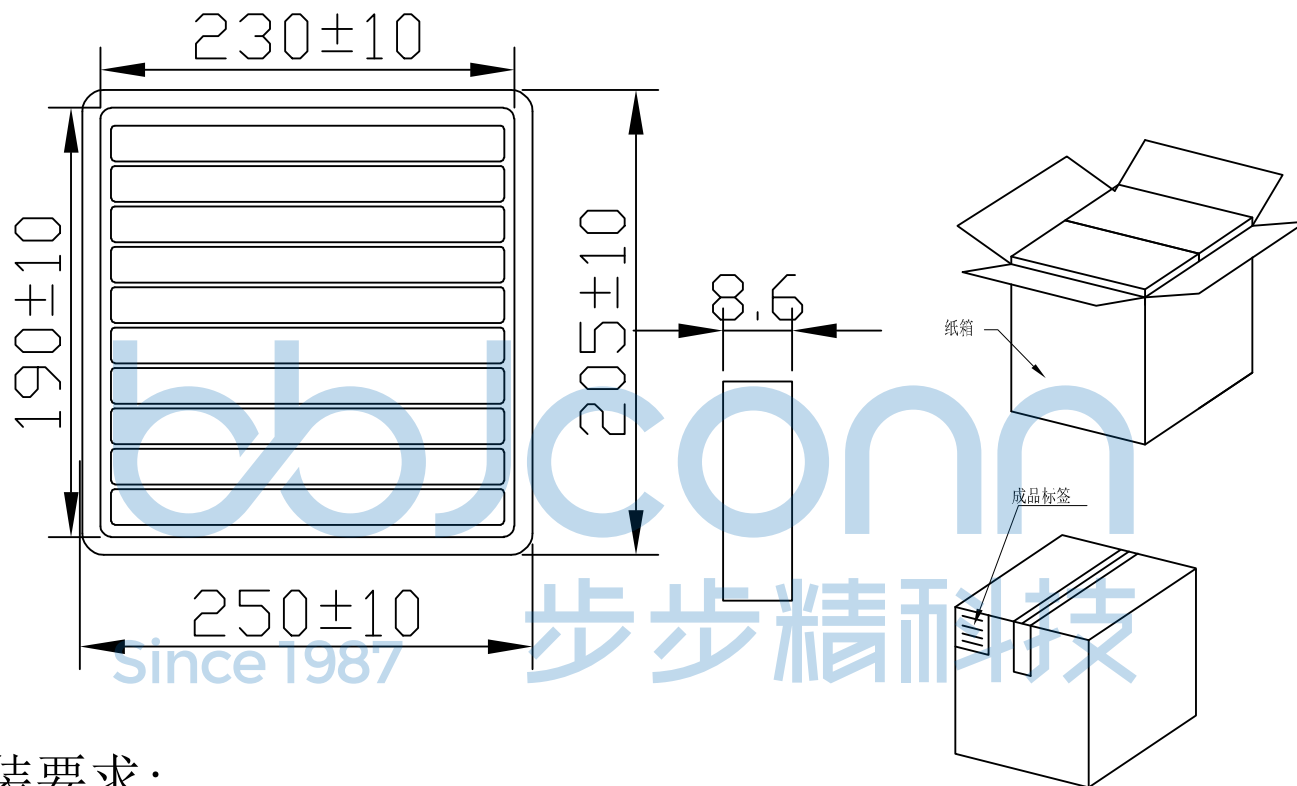
DR. TSP

PJ. NO.: 904-071-230002-M4G

SIZE: A4 DRW NO.:

FINISH: SEE NOTES MAT'L.: SEE NOTES

SCALE: N/A REV.: A0 UNIT: mm PAGE: 1/2



纸箱规格: 350\*210\*290

1. 包装要求:
- 1.1 每盒吸塑盒包装50pcs;
  - 1.2 每20盘放一箱, 共计1000PCS;
  - 1.3 纸箱外贴上标签。

THIS DOCUMENT IS THE SOLE PROPERTY OF BBJconn Technology Co.,Ltd. Corporation AND SHOULD NOT BE USED IN WHOLE OR IN PART WITHOUT PRIOR WRITTEN PERMISSION.		深圳市步步精科技有限公司	
PDWG.NO: 0771-1		.X: ±0.38 .XX: ±0.25 .XXX: ±0.13	X': ±3" .X': ±2" .XX': ±1"
APPD.	JM_Zheng	NAME: 金属按钮开关 BBJ 16B-P10-E 红色环形灯 盒装	
CHKD.	LYX	PJ. NO.: 904-071-230002-M4G	
DR.	TSP	SIZE: A4   DRW NO.:	
		FINISH: SEE NOTES   MAT'L.: SEE NOTES	
		SCALE: N/A   REV.: A0   UNIT: mm   PAGE: 2/2	