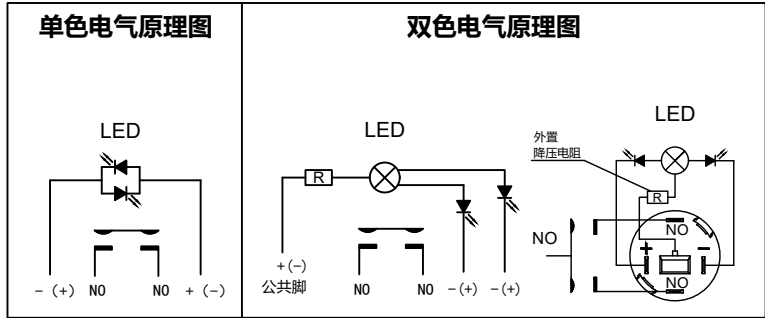
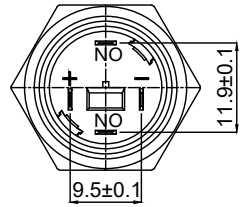


REV.	ECN NO.	CONTENT	DATE	ENGINEER
A0		Initial release	/	TSP



**性能参数**

发热电流:  $U_i$ :AC250V,  $I_{th}$ :5A;  
 额定电流: 3A/DC36V;  
 工作环境温度:  $-20^{\circ}\text{C}\sim+55^{\circ}\text{C}$ ;  
 按压行程:  $2.8\text{mm}\pm 0.1$ ;  
 接触行程:  $1\text{mm}\pm 0.1$ ;  
 按压扭力:  $\leq 4\text{N}$ ;  
 NO脚反推扭力:  $\leq 30\text{N}$ ;  
 螺帽装配力矩: 5-14N.m;  
 防护等级: IP67;  
 防暴等级: IK10;  
 LED灯寿命: 40000h;  
 LED灯功耗: 约20mA以下;  
 接触电阻:  $\leq 50\text{m}\Omega$ ;  
 绝缘电阻:  $\geq 1000\text{M}\Omega$ ;  
 电气寿命: 100000次以上;  
 机械寿命: 500000次以上;  
 工频耐压: 1500V/1min;

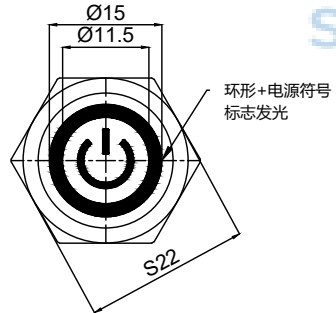
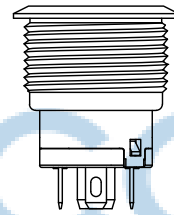
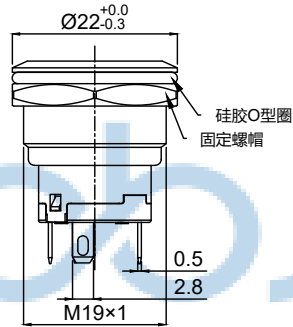
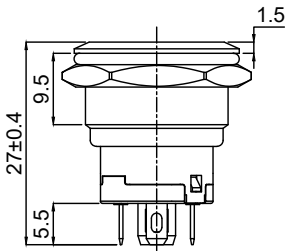
**材质参数**

发光区域: PC;  
 按键: 不锈钢/铝合金氧化;  
 外壳: 不锈钢/黄铜镀镍、铬/铝合金氧化;  
 O型圈: 硅胶;  
 固定螺帽: 黄铜镀镍;  
 底座: PA66;  
 接触材料: 银合金;  
 LED引脚: H62电镀银;  
 NO引脚: H62电镀银;



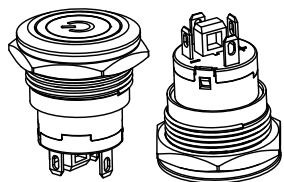
**连接形式**

- 1: 线材焊接的温度及时长:  $320^{\circ}\text{C}\pm 20^{\circ}\text{C}$ , 时长3秒以下;
- 2: 可配专用接插件使用:
  - 2.1: 开关功能线材: 蓝线NO;
  - 2.2: LED功能线材: 红线正极、黑线负极、LED不分正负极;

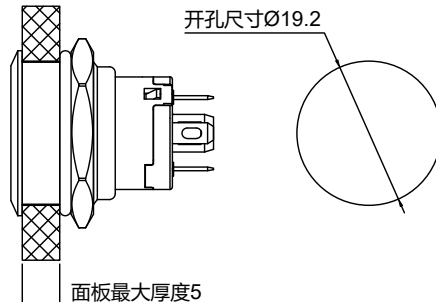


注: 未标注公差按照GB/T1804-m级为准。

轴视图



安装视图



1	2	3	4	5	6	7	8	9	10	11
19		E	—	P	10	■ /E+DY	▲	▼	/	◎
1	企业名称									
2	安装开孔	19mm								
3	系列编号	E (E型号金属按钮开关)								
4	头部类型	P (平头)、G (高头)								
5	开关组合	10 (1NO、1常开)								
6	操作类型	F (自复式)、Z (自锁式)								
7	发光类型	E (环形)、DY (电源符号)、D (单点状)、E+DY (环形+电源符号)、E+D (环形+单点状)								
8	发光颜色	R (红光)、G (绿光)、B (蓝光)、Y (黄光)、W (白光)、O (橙光)、P (紫色)								
9	额定电压	AC/DC:3V、6V、12V、24V、36V、48V、AC:60V、110V、220V								
10	外壳材质	N (黄铜镀镍)、S (不锈钢304本色)、A (铝合金氧化、默认黑色)、ST (不锈钢镀钛色)								
11	脚位类型	Y (引脚式) 此款型号可不表达								

THIS DOCUMENT IS THE SOLE PROPERTY OF BBJconn Technology Co.,Ltd. Corporation AND SHOULD NOT BE USED IN WHOLE OR IN PART WITHOUT PRIOR WRITTEN PERMISSION.

PDWG.NO: 0771-1

DR. TSP

APPD. JM\_Zheng

CHKD. LYX

NAME: 金属开关 19A-P11D-E 自锁短款高头环形灯 金属电源符号按钮开关

PJ. NO.: 904-070-230005-M4G

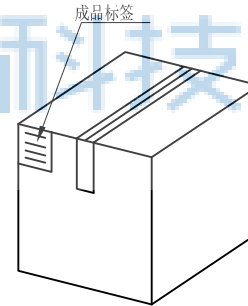
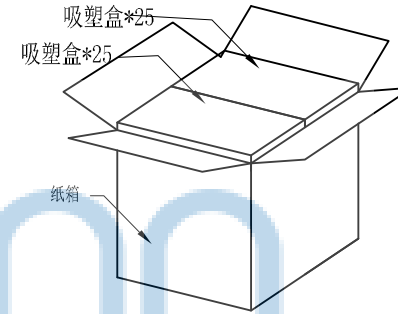
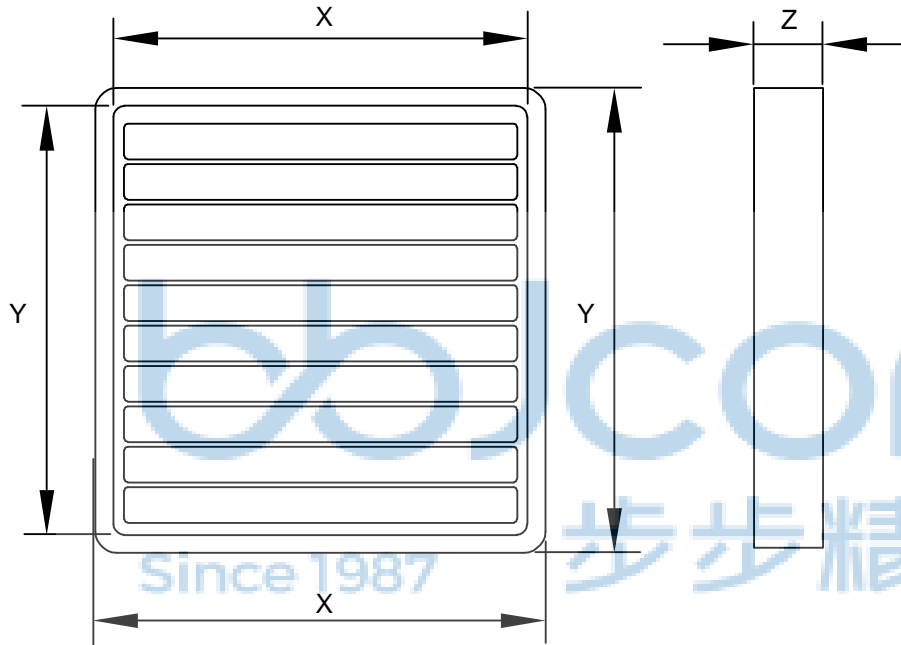
SIZE: A4 | DRW NO.:

FINISH: SEE NOTES | MAT'L.: SEE NOTES

SCALE: N/A | REV.: AO | UNIT: mm | PAGE: 1/1

**深圳市步步精科技有限公司**

REV.	ECN NO	CONTENT	DATE	ENGINEER
A0		Initial release	/	



纸箱规格: 350\*210\*290



1. 包装要求:

- 1.1 每盒吸塑盒包装 50 pcs;
- 1.2 每50盘放一箱, 共计2500PCS;
- 1.3 纸箱外贴上标签



THIS DOCUMENT IS THE SOLE PROPERTY OF BBJconn Technology Co., Ltd. Corporation AND SHOULD NOT BE USED IN WHOLE OR IN PART WITHOUT PRIOR WRITTEN PERMISSION.		深圳市步步精科技有限公司 .X: ±0.38    .XX: ±0.25    .XXX: ±0.13 X': ±3"    .X': ±2"    .XX': ±1"		NAME: 金属开关 19A-P11D-E 自锁短款高头环形灯 金属电源符号按钮开关 PJ. NO.: 904-070-230005-M4G SIZE: A4   DRW NO.: FINISH: SEE NOTES   MAT'L.: SEE NOTES SCALE: N/A   REV.: A0   UNIT: mm   PAGE: 2/2	
APPD.	JM_Zheng				
CHKD.	LYX				
DR.	TSP				