

Since 1987

按钮开关主要技术参数

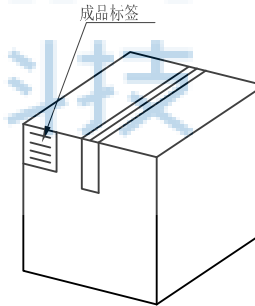
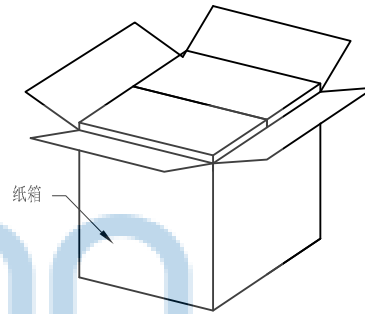
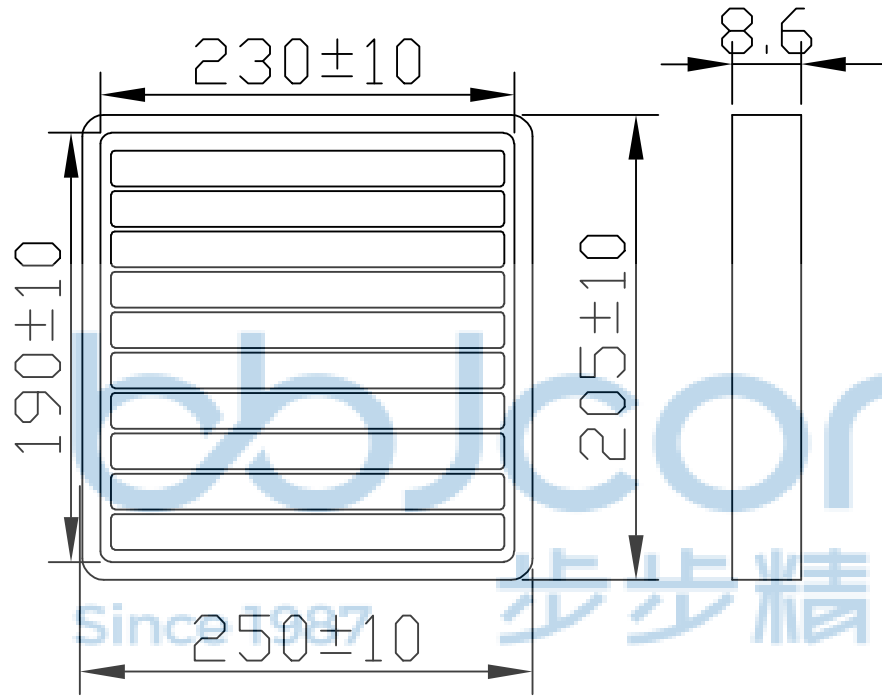
额定绝缘电压 UI	250V					
发热电流 Ith	5A 湿度不超过最大额定值所允许的电流					
额定使用电压	12V	24V	110V	220V		
额定使用电流	交流 50/60Hz	电阻性负载 电感性负载	-	-	1A	0.5A
	直流	电阻性负载 电感性负载	-	-	0.7A	0.5A
			1A	1A	0.2A	-
			0.7A	0.7A	0.1A	-
触点材料	银合金					
工作环境温度	-25℃ ~ +55℃ (无冰冻) 开关本体周围必须空气流通					
工作环境湿度	45~85%RH(无结露)					
接触电阻	≤ 50mΩ					
绝缘电阻	≥ 1000MΩ					
最高耐压	1500 伏, 交流 50 赫兹, 1 分钟					
耐振动性	50 赫兹, 振幅约 1.2mm					
耐焊锡热	320℃时 (或 30 瓦烙铁) 不超过 2 秒					
机械寿命	≥ 100 万次					
电寿命	≥ 50 万次					
操作行程	3.5mm 左右					
防护等级	IP65/IP67,IK05					



THIS DOCUMENT IS THE SOLE PROPERTY OF BBJconn Technology Co.,Ltd. Corporation AND SHOULD NOT BE USED IN WHOLE OR IN PART WITHOUT PRIOR WRITTEN PERMISSION. PDWG.NO: 0781-2	.X: ±0.38 .XX: ±0.25 .XXX: ±0.13		X': ±3' .X': ±2' .XX': ±1'		NAME: 金属按钮开关 16mm按钮 自锁 平头 不带灯 盒装	
	APPD.	JM_Zheng	PJ. NO.: 904-070-250001-Y1G		SIZE: A4 DRW NO.:	
	CHKD.	LYX	FINISH: SEE NOTES		MAT'L.: SEE NOTES	
	DR.	LYL	SCALE: N/A		REV.: AO	UNIT: mm
					PAGE: 1/2	

深圳市步步精科技有限公司

REV.	ECN NO	CONTENT	DATE	ENGINEER
A0		Initial release	/	LYL



纸箱规格: 350*210*290

1. 包装要求:
- 1.1 每盒吸塑盒包装50 pcs;
 - 1.2 每20盘放一箱, 共计1000PCS;
 - 1.3 纸箱外贴上标签。

THIS DOCUMENT IS THE SOLE PROPERTY OF BBJconn Technology Co.,Ltd. Corporation AND SHOULD NOT BE USED IN WHOLE OR IN PART WITHOUT PRIOR WRITTEN PERMISSION.		深圳市步步精科技有限公司 .X: ±0.38 .X': ±3" .XX: ±0.25 .X'': ±2" .XXX: ±0.13 .X''': ±1"		NAME: 金属按钮开关 16mm按钮 自锁 平头 不带灯 盒装	
APPD.	JM_Zheng	PJ. NO.: 904-070-250001-Y1G		SIZE: A4 DRW NO.:	
CHKD.	LYX	FINISH: SEE NOTES		MAT'L.: SEE NOTES	
PDWG.NO:	0781-2	DR.	LYL	SCALE: N/A	REV.: A0 UNIT: mm PAGE: 2/2