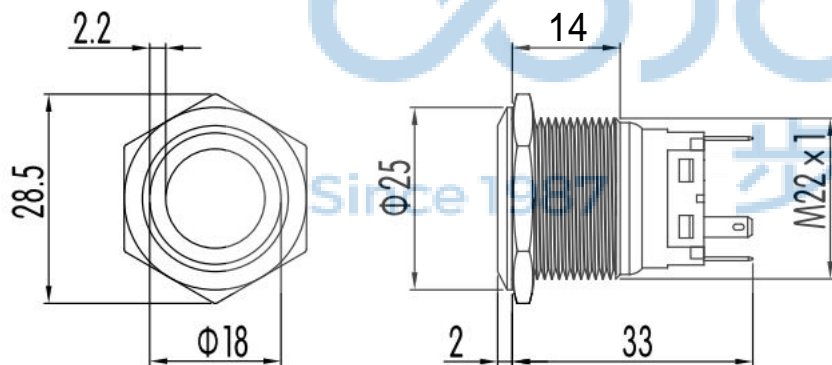




环形灯形

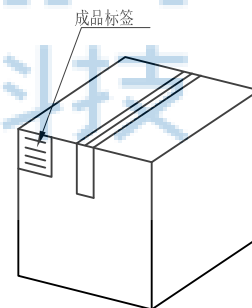
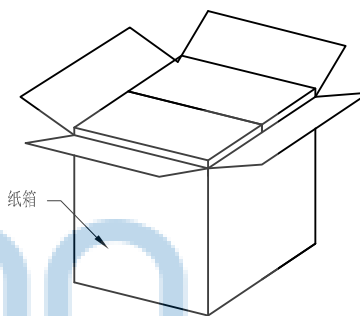
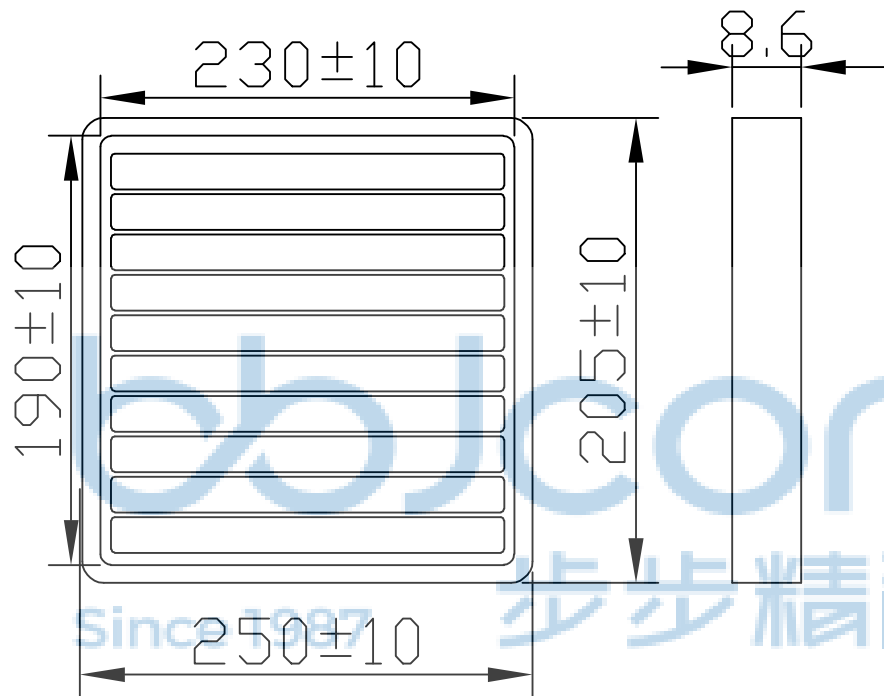


REV.	ECN NO.	CONTENT	DATE	ENGINEER
AO		Initial release	/	LYL

按钮开关主要技术参数

额定绝缘电压 UI	250V				
发热电流 Ith	5A 湿度不超过最大额定值所允许的电流				
额定使用电压	12V	24V	110V	220V	
额定使用电流	交流 50/60Hz	电阻性负载	-	1A	0.5A
		电感性负载	-	0.7A	0.5A
	直流	电阻性负载	1A	1A	0.2A
		电感性负载	0.7A	0.7A	0.1A
触点材料	银合金				
工作环境温度	-25℃ ~+55℃ (无冰冻) 开关本体周围必须空气流通				
工作环境湿度	45~85%RH (无结露)				
接触电阻	≤ 50mΩ				
绝缘电阻	≥ 1000MΩ				
最高耐压	1500 伏, 交流 50 赫兹, 1 分钟				
耐振动性	50 赫兹, 振幅约 1.2mm				
耐焊锡热	320℃ 时 (或 30 瓦烙铁) 不超过 2 秒				
机械寿命	≥ 100 万次				
电寿命	≥ 50 万次				
操作行程	3.5mm 左右				
防护等级	IP65/IP67,IK05				

THIS DOCUMENT IS THE SOLE PROPERTY OF BBJconn Technology Co.,Ltd. Corporation AND SHOULD NOT BE USED IN WHOLE OR IN PART WITHOUT PRIOR WRITTEN PERMISSION. PDWG.NO: 0781-2	深圳市步步精科技有限公司		NAME: 金属按钮开关 22mm按钮 启动防水 平头 自复位 绿色环形灯 盒装	
	.X: ±0.38 .XX: ±0.25 .XXX: ±0.13	X': ±3° .X': ±2° .XX': ±1°	PJ. NO.: 904-070-230001-Y1G SIZE: A4 DRW NO.:	FINISH: SEE NOTES MAT'L.: SEE NOTES SCALE: N/A REV.: AO UNIT: mm PAGE: 1/2
	APPD.	JM_Zheng		
	CHKD.	LYX		
	DR.	LYL		



纸箱规格: 350*210*290

1. 包装要求:
- 1.1 每盒吸塑盒包装50 pcs;
 - 1.2 每20盘放一箱, 共计1000PCS;
 - 1.3 纸箱外贴上标签。

THIS DOCUMENT IS THE SOLE PROPERTY OF BBJconn Technology Co.,Ltd. Corporation AND SHOULD NOT BE USED IN WHOLE OR IN PART WITHOUT PRIOR WRITTEN PERMISSION.		深圳市步步精科技有限公司 .X: ±0.38 .X': ±3' .XX: ±0.25 .X'': ±2' .XXX: ±0.13 .XX': ±1'		NAME: 金属按钮开关 22mm按钮 启动防水 平头 自复位 绿色环形灯 盒装	
APPD.	JM_Zheng	PJ. NO.: 904-070-230001-Y1G SIZE: A4 DRW NO.:		FINISH: SEE NOTES MAT'L.: SEE NOTES	
CHKD.	LYX	SCALE: N/A		REV.: A0	UNIT: mm
PDWG.NO:	0781-2	DR.	LYL	PAGE: 2/2	