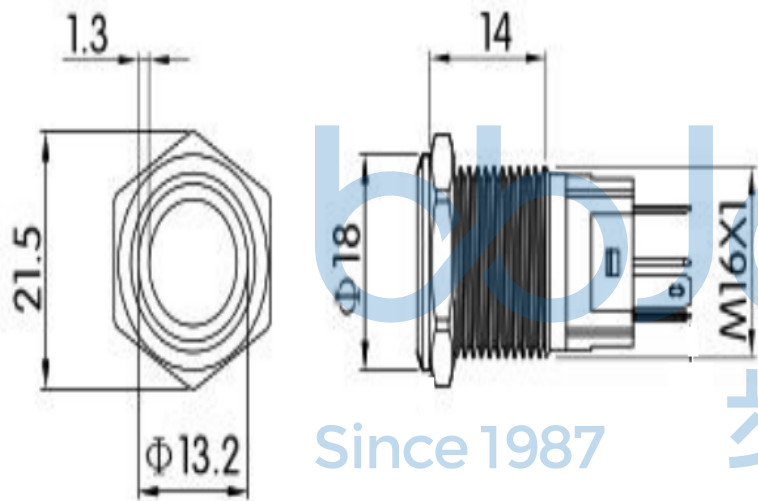




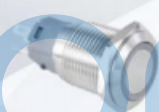

照明型

环形灯形




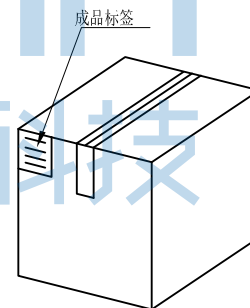
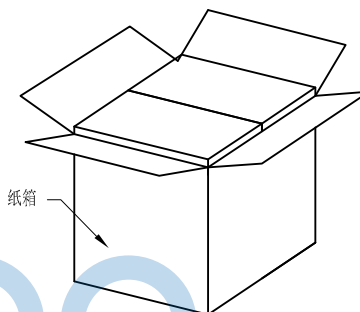
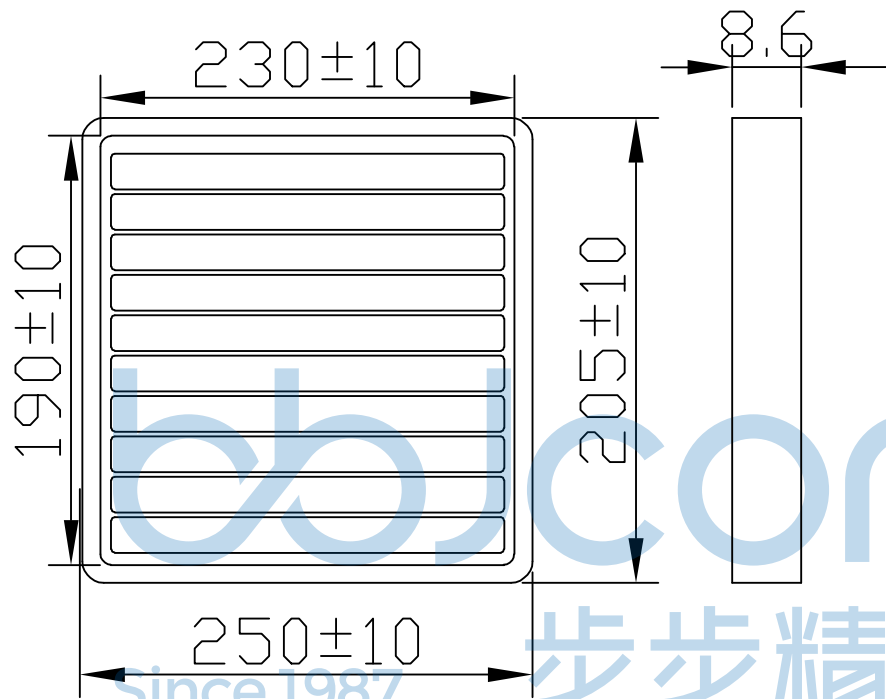
Since 1987

步步精科技

| 名称 / 外观<br>Product<br>appearance  | 技术参数   | △额定电压<br>Rated<br>Voltage | ▲带灯颜色  | 动作类型 | 订购型号 |
|---|--|---------------------------|--|------|------|
| 平头形<br>    |  | -                         | -  | 自复型  |      |
|   |  |                           |  | 自锁型  |      |
| 高头形<br>    | <input type="checkbox"/> 开关组合: 1NO<br><input checked="" type="checkbox"/> 接线类型: 插脚 / J<br><input type="checkbox"/> 外壳材料: 不锈钢 S<br>铜镀镍 N<br>铝氧化 A ● | -                         | -  | 自复型  |      |
|   |  |                           |  | 自锁型  |      |
| 环形灯形<br>   | 注: ●的颜色: R 红色 / G 绿色<br>/ Y 黄色 / B 蓝色 / Black 黑色。<br>其它颜色可订制   | 3-6V<br>12-24V            | R: 红色<br>G: 绿色<br>B: 蓝色<br>O/A: 橙色 / 琥珀色<br>Y: 黄色<br>W: 白色 | 自复型  |      |
|   |  |                           |  | 自锁型  |      |
| 高头环形灯形<br> |  | 3-6V<br>12-24V            | R: 红色<br>G: 绿色<br>B: 蓝色<br>O/A: 橙色 / 琥珀色<br>Y: 黄色<br>W: 白色 | 自复型  |      |
|   |  |                           |  | 自锁型  |      |



|   |          |   |  |
|---|----------|---|--|
| THIS DOCUMENT IS THE SOLE PROPERTY OF BBJconn Technology Co., Ltd. Corporation AND SHOULD NOT BE USED IN WHOLE OR IN PART WITHOUT PRIOR WRITTEN PERMISSION. |          |  <b>深圳市步步精科技有限公司</b> |  |
| .X: ±0.38<br>.XX: ±0.25<br>.XXX: ±0.13  |          | X': ±3'<br>.X': ±2'<br>.XX': ±1'  |  |
| APPD.   | JM_Zheng | NAME: 金属按钮开关 16mm按钮 自复位 照明型 绿色 环形灯  |  |
| CHKD.   | LYX      | PJ. NO.: 104-074-230001-Y1G<br>SIZE: A4   DRW NO.:  |  |
| PDWG.NO:  | 0781-2   | FINISH: SEE NOTES   MAT'L.: SEE NOTES   |  |
| DR.   | TSP      | SCALE: N/A   REV.: A0   UNIT: mm   PAGE: 1/2  |  |



纸箱规格: 350\*210\*290

1. 包装要求:
- 1.1 每盒吸塑盒包装**25**pcs;
  - 1.2 每**20**盘放一箱, 共计**500**PCS;
  - 1.3 纸箱外贴上标签。

|  |          |  |                                  |
|--|----------|--|----------------------------------|
| THIS DOCUMENT IS THE SOLE PROPERTY OF BBJconn Technology Co.,Ltd. Corporation AND SHOULD NOT BE USED IN WHOLE OR IN PART WITHOUT PRIOR WRITTEN PERMISSION. |          | 深圳市步步精科技有限公司                                 |                                  |
| PDWG.NO: 0781-2  |          | .X: ±0.38<br>.XX: ±0.25<br>.XXX: ±0.13       | X': ±3"<br>.X': ±2"<br>.XX': ±1" |
| APPD.  | JM_Zheng | NAME: 金属按钮开关 16mm按钮 自复位 照明型 绿色环形灯            |                                  |
| CHKD.  | LYX      | PJ. NO.: 104-074-230001-Y1G                  |                                  |
| DR.  | TSP      | SIZE: A4   DRW NO.:                          |                                  |
|  |          | FINISH: SEE NOTES   MAT'L.: SEE NOTES        |                                  |
|  |          | SCALE: N/A   REV.: A0   UNIT: mm   PAGE: 2/2 |                                  |