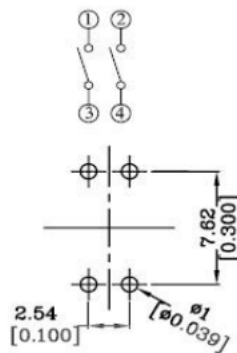
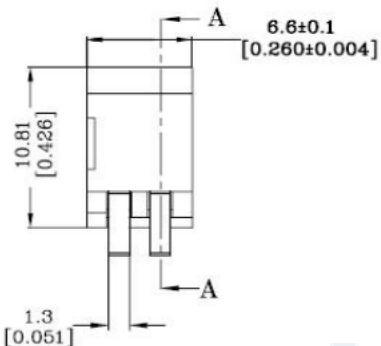
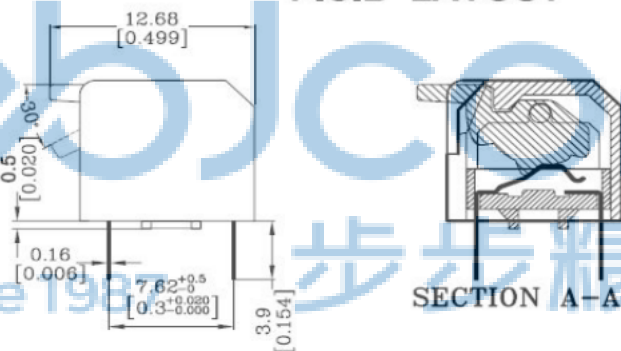
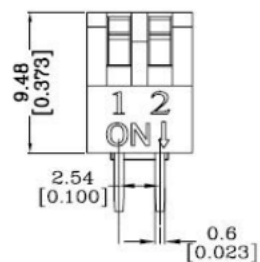


| REV. | ECN NO | CONTENT | DATE | ENGINEER |
|------|--------|---------|------|----------|
| A0 | | | | |



P.C.B LAYOUT



SECTION A-A

备注:

一. 机械性能

1. 操作力: 200g Max
2. 推钮行程: 30°
3. 使用温度: -20°C~+70°C
4. 储存温度: -40°C~+85°C

二. 材料

1. 底座: PBT环保工程塑料, 黑色
2. 上盖: PBT环保工程塑料, 红色/蓝色/黑色
3. 推钮: PBT环保工程塑料, 白色
4. 端子: 环保合金铜镀金

三. 电器性能

1. 电器寿命: 在电压24VDC与电流25mA之下测试, 可来回拨动3000次。
2. 开关不经常切换额定电流: 100mA, 耐压50VDC。
3. 开关经常切换额定电流: 25mA, 耐压24VDC。
4. 接触阻抗: 初始值最大50mΩ; 测试后最大值100mΩ。
5. 绝缘阻抗: 最小100mΩ, 500VDC。
6. 耐压强度: 500VAC/1分钟。
7. 极际电容: 最大5pF。
8. 回路: 单极点单选择。

四. 焊接和清洗过程

1. 在所有操作过程中, 请确保开关在“off”位置。
2. 波峰焊: 推荐焊温度在260°C, 最多5秒钟。
3. 手焊: 使用30瓦电烙铁控制温度在320°C, 焊接时间约2秒钟。
4. 清洗: 清洗使用超声波方式, 能给予更好的效果; 使用蒸气清洗时, 温度不超过55°C。

五. 包装资料

以上产品皆以IC管形式包装。

All DIP Switches are shipped in standar IC tube.

DP-02 包装资料

| 系列 | 开关位数 | 每管数量 | 每小箱数量 |
|--------|-----------|----------|---------|
| SERIES | NO.of POS | PER TUBE | PER BOX |
| DPL | 02 | 74pcs | 2368pcs |



| | | |
|---|---|---|
| THIS DOCUMENT IS THE SOLE PROPERTY OF BBJconn Technology Co., Ltd. Corporation AND SHOULD NOT BE USED IN WHOLE OR IN PART WITHOUT PRIOR WRITTEN PERMISSION. | 深圳市步步精科技有限公司 .X: ±0.38 .X': ±3" .XX: ±0.25 .X': ±2" .XXX: ±0.13 .XX': ±1" | NAME: 拨码开关 2.54-2P 侧拨 DIP 红色 (12-DPL-02) PJ. NO.: DI.01.02-21-3004 SIZE: A4 DRW NO.: FINISH: SEE NOTES MAT'L.: SEE NOTES SCALE: N/A REV.: A0 UNIT: mm PAGE: 1/1 |
| PDWG.NO: 0048-1 | DR. TSP | |