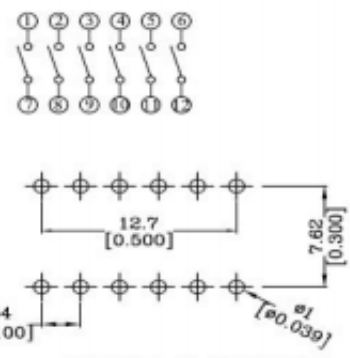
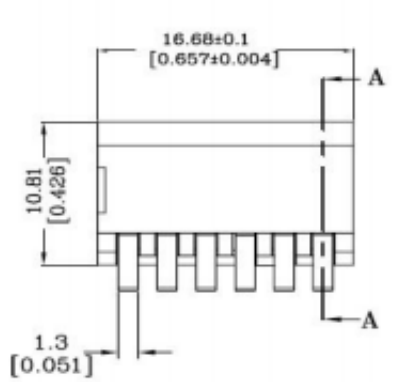
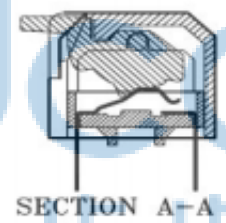
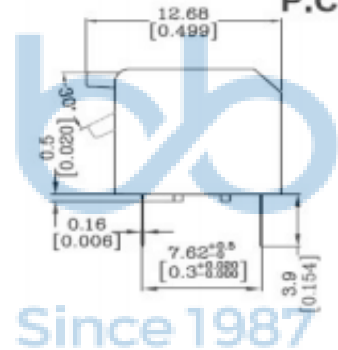
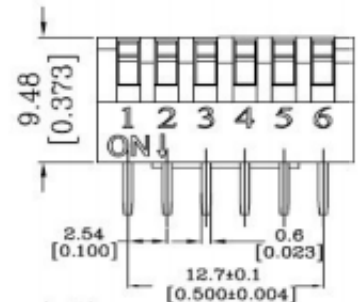


|      |        |                 |      |          |
|------|--------|-----------------|------|----------|
| REV. | ECN NO | CONTENT         | DATE | ENGINEER |
| A0   |        | Initial release | /    | SGF      |



P.C.B LAYOUT



SECTION A-A

#### 四. 焊接和清洗过程

1. 在所有操作过程中, 请确保开关在“off”位置。
2. 波峰焊: 推荐焊温度在260℃, 最多5秒钟。
3. 手焊: 使用30瓦电烙铁控制温度在320℃, 焊接时间约2秒钟。
4. 清洗: 清洗使用超声波方式, 能给予更好的效果; 使用蒸气清洗时, 温度不超过55℃。

#### 五. 包装资料

以上产品皆以IC管形式包装。  
All DIP Switches are shipped in standar IC tube.  
DP-06 包装资料

| 系列     | 开关位数      | 每管数量     | 每小箱数量   |
|--------|-----------|----------|---------|
| SERIES | NO.of POS | PER TUBE | PER BOX |
| DPL    | 06        | 29pcs    | 928pcs  |

#### 备注:

##### 一. 机械性能

1. 操作力: 200g Max
2. 推钮行程: 30°
3. 使用温度: -40℃~+85℃
4. 储存温度: -40℃~+85℃

##### 二. 材料

1. 底座: PBT环保工程塑料, 黑色
2. 上盖: PBT环保工程塑料, 红色/蓝色/黑色
3. 推钮: PBT环保工程塑料, 白色
4. 端子: 环保合金铜镀金

##### 三. 电器性能

1. 电器寿命: 在电压24VDC与电流25mA之下测试, 可来回拨动3000次。
2. 开关不经常切换额定电流: 100mA, 耐压50VDC。
3. 开关经常切换额定电流: 25mA, 耐压24VDC。
4. 接触阻抗: 初始值最大50mΩ, 测试后最大值100mΩ。
5. 绝缘阻抗: 最小100mΩ, 500VDC。
6. 耐压强度: 500VAC/1分钟。
7. 极际电容: 最大5pF。
8. 回路: 单极点单选择。



|  |         |  |                                 |
|--|---------|--|---------------------------------|
| THIS DOCUMENT IS THE SOLE PROPERTY OF BBJconn Technology Co.,Ltd. Corporation AND SHOULD NOT BE USED IN WHOLE OR IN PART WITHOUT PRIOR WRITTEN PERMISSION. |         | <b>深圳市步步精科技有限公司</b>                    |                                 |
| PDWG.NO: 0048-1  | DR. SGF | .X: ±0.38<br>.XX: ±0.25<br>.XXX: ±0.13 | X': ±3'<br>.X': ±2'<br>XX': ±1' |
| NAME: 拨码开关 DP-06(2.54-6P)宽体侧拨DIP 红色  |         | PJ. NO.: DI.01.02-11-3001              |                                 |
| APPD. JM_Zheng   |         | SIZE: A4 DRW NO.:                      |                                 |
| CHKD. LYX  |         | FINISH: SEE NOTES MAT'L.: SEE NOTES    |                                 |
| SCALE: N/A   |         | REV.: A0                               | UNIT: mm PAGE: 1/1              |