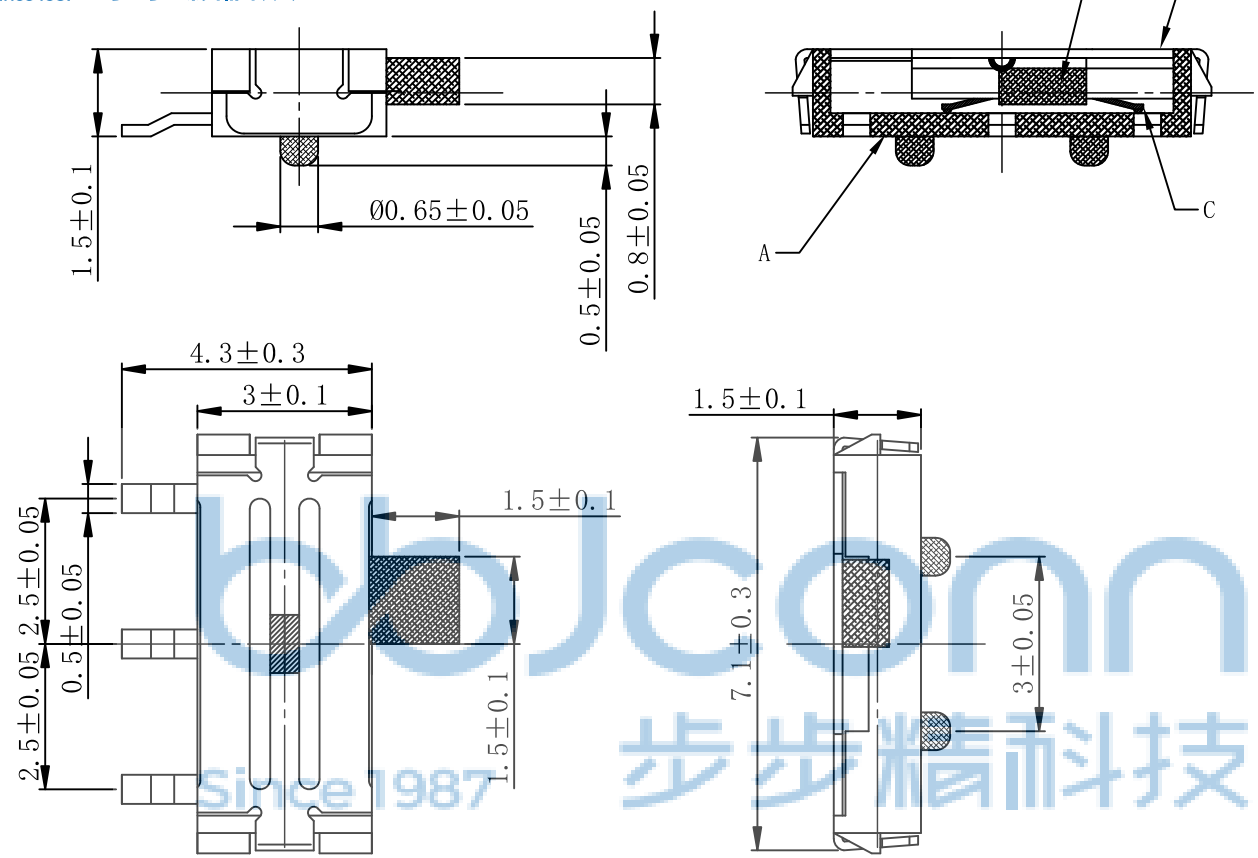


REV.	ECN NO.	CONTENT	DATE	ENGINEER
AO				

项 目	规 格
额定范围:	50mA DC12V
绝缘电阻:	100mΩ min(DC100V)
耐压强度:	AC100V (50/60Hz foy 1 minute)
机械寿命:	10,000 cycles
操作温度:	-10°C ~ +60°C
操作力度:	180 ± 50gf
材料属性:	环保 (SGS)



D	盖 子	1	不锈钢	银白色
C	接 触 簧 片	1	复银磷青铜	银白色镶银
B	拨 柄	1	增强尼龙	蓝 色
A	底 座	1	L C P	灰黑色与镀银
序号	名 称	数量	材 料	镀涂 颜色

THIS DOCUMENT IS THE SOLE PROPERTY OF BBJconn Technology Co., Ltd. Corporation AND SHOULD NOT BE USED IN WHOLE OR IN PART WITHOUT PRIOR WRITTEN PERMISSION. PDWG.NO: 0106-1

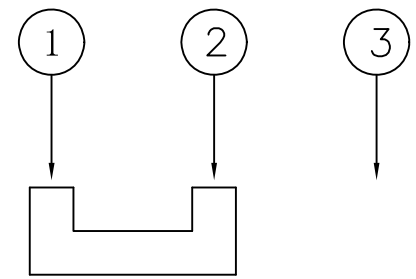
**深圳市步步精科技有限公司**

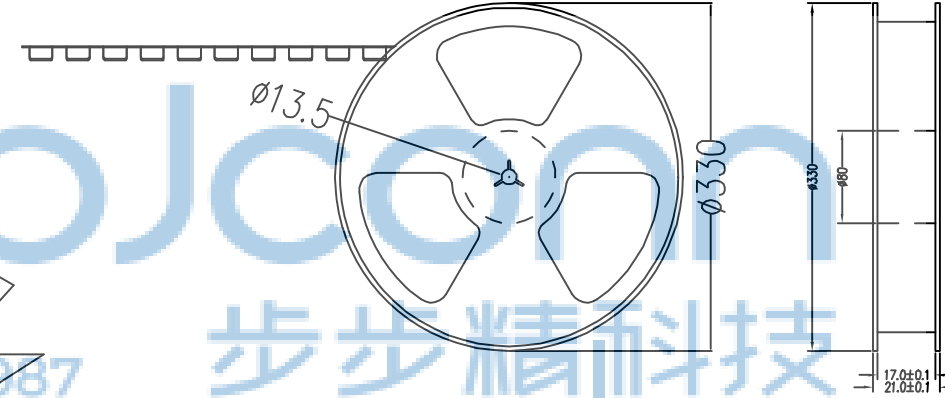
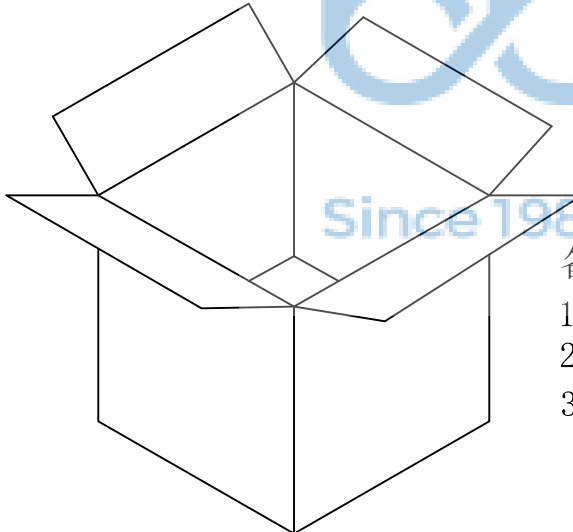
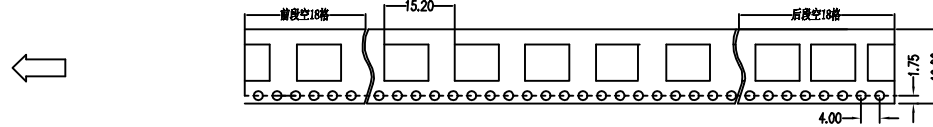
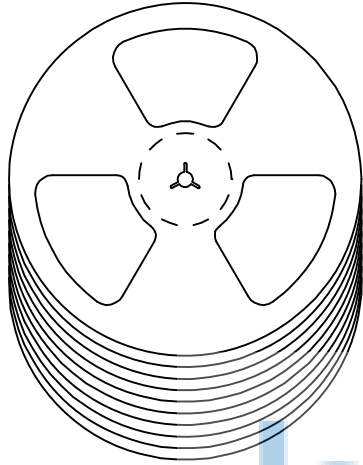
.X: ±0.38 X': ±3'  
.XX: ±0.25 .X': ±2'  
.XXX: ±0.13 .XX': ±1'

NAME: 拨动开关 SK-03-G1.5 侧拨 三脚贴片 带柱 SMT

APPD. JM\_Zheng PJ. NO.: SS.06.01-01-4001  
CHKD. LYX SIZE: A4 DRW NO.:

DR. TSP FINISH: SEE NOTES MAT'L.: SEE NOTES  
SCALE: N/A REV.: A3 UNIT: mm PAGE: 1/2





备注:

1. 包装数量: 2500/PCS/卷, 10卷/箱。
2. 包装袋长度: 每卷前后各空10-20个空格, 中间包装。
3. 材质:  
载体: 聚丙烯 (PS), 阻抗 $10^{6-9} \Omega$   
上带: 聚乙烯 (PET), 阻抗 $10^{6-11} \Omega$   
卷盘: 聚苯乙烯。

纸箱规格: 345\*345\*23MM

纸箱规格: 345\*345\*35MM

THIS DOCUMENT IS THE SOLE PROPERTY OF BBJconn Technology Co.,Ltd Corporation AND SHOULD NOT BE USED IN WHOLE OR IN PART WITHOUT PRIOR WRITTEN PERMISSION.		深圳市步步精科技有限公司	
.X: ±0.38    .XX: ±0.25    .XXX: ±0.13 X': ±3"    .X': ±2"    .XX': ±1"		NAME: 拨动开关 SK-03-G1.5 侧拨 三脚贴片 带柱 SMT	
APPD.	JM_Zheng	PJ. NO.: SS.06.01-01-4001 SIZE: A4 DRW NO.:	FINISH: SEE NOTES    MAT'L.: SEE NOTES SCALE: N/A    REV.: A3    UNIT: mm    PAGE: 2/2
CHKD.	LYX		
PDWG.NO:	0106-1	DR.	TSP