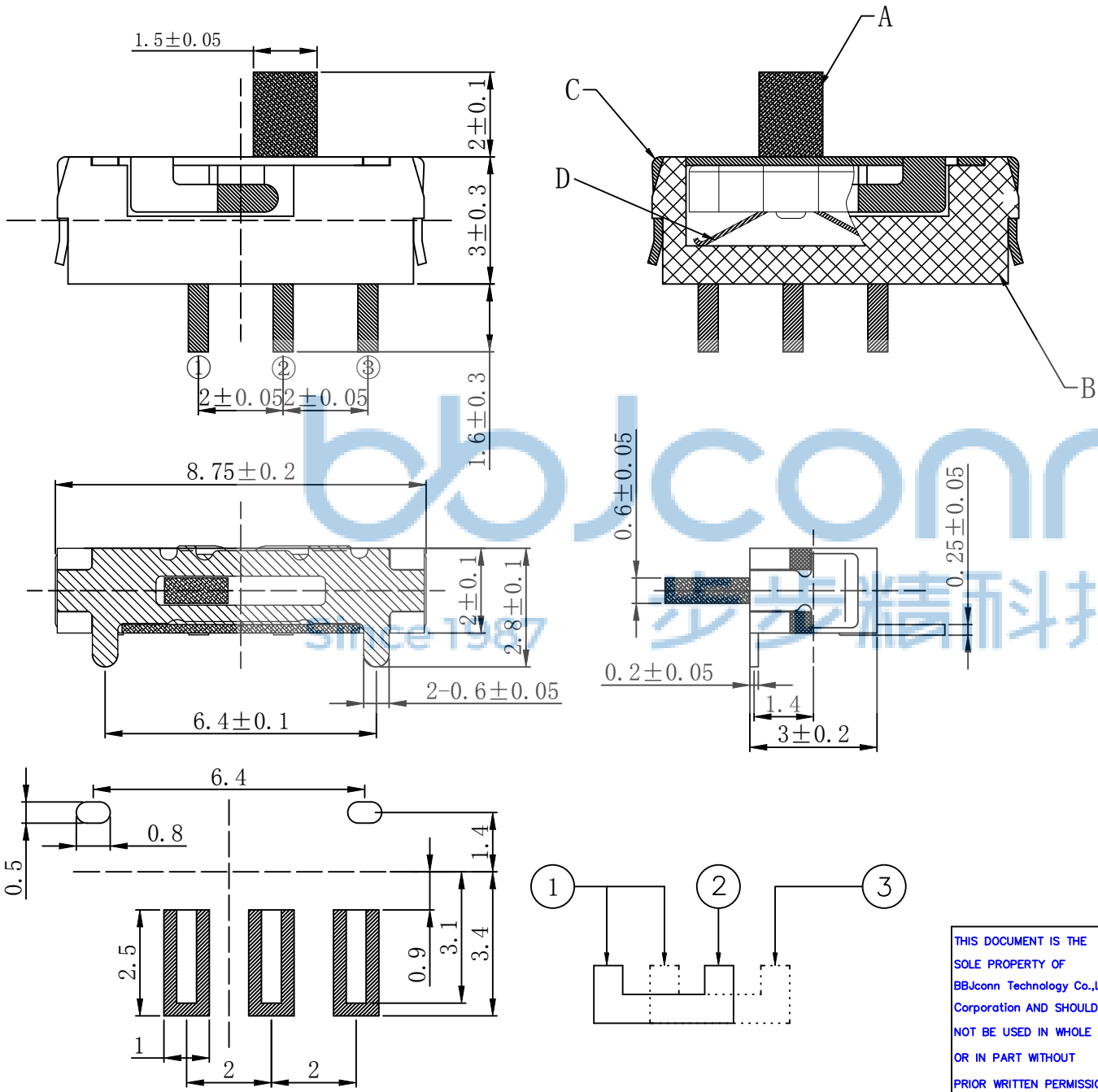


REV.	ECN NO	CONTENT	DATE	ENGINEER
AO				



项目	规格
额定电负荷:	DC5V 50mA
绝缘电阻:	≥100MΩ
耐压强度:	AC250V 50Hz/1min
电气寿命:	10000 cycles Min
环境温度:	-25℃ ~ +70℃
相对湿度:	(40℃) ≤95%
接触电阻:	≤100mΩ
动作力:	180gf ± 50gf



D	接触簧片	1	复银铜	银白色镀银
C	盖子	1	不锈钢	银白色
B	底座	1	LCP与黄铜	黑色与镀银
A	手柄	1	增强尼龙	黑色
序号	名称	数量	材料	镀涂 颜色

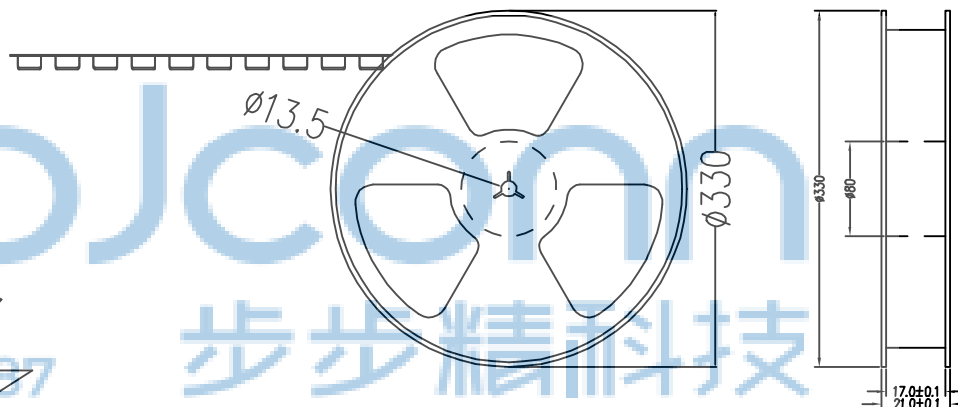
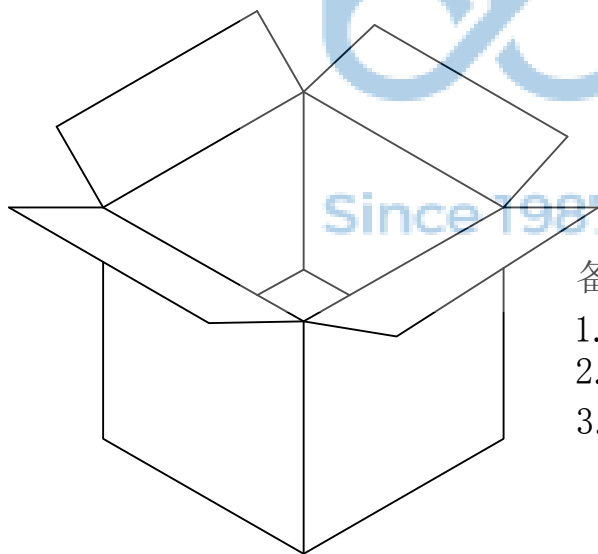
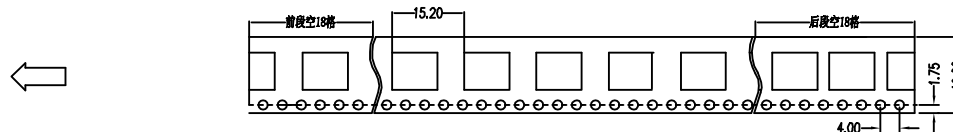
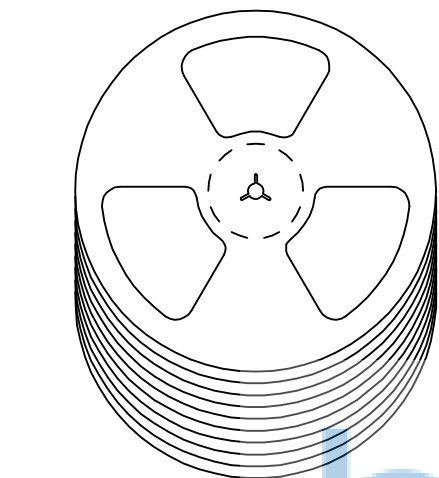
THIS DOCUMENT IS THE SOLE PROPERTY OF BBJconn Technology Co.,Ltd. Corporation AND SHOULD NOT BE USED IN WHOLE OR IN PART WITHOUT PRIOR WRITTEN PERMISSION. PDWG:NO: 0106-1

深圳市步步精科技有限公司

NAME: 拨动开关 BBJ-SK-01B-G2.0 侧拨 右三脚拨动 三脚贴片+两脚插件 一档

APPD. JM_Zheng
CHKD. LYX
DR. TSP

PJ. NO.: SS.01.03-02-D002
SIZE: A4 DRW NO.:
FINISH: SEE NOTES MAT'L.: SEE NOTES
SCALE: N/A REV.: AO UNIT: mm PAGE: 1/2



备注:

1. 包装数量: 2000/PCS/卷, 10卷/箱。
2. 包装袋长度: 每卷前后各空10-20个空格, 中间包装。
3. 材质:
载体: 聚丙烯 (PS), 阻抗 $10^{6-9} \Omega$
上带: 聚乙烯 (PET), 阻抗 $10^{6-11} \Omega$
卷盘: 聚苯乙烯。

纸箱规格: 345*345*23MM

纸箱规格: 345*345*35MM

THIS DOCUMENT IS THE SOLE PROPERTY OF BBJconn Technology Co.,Ltd. Corporation AND SHOULD NOT BE USED IN WHOLE OR IN PART WITHOUT PRIOR WRITTEN PERMISSION.		深圳市步步精科技有限公司	
.X: ±0.38 .XX: ±0.25 .XXX: ±0.13		X": ±3" .X": ±2" .XX": ±1"	
APPD. JM_Zheng		NAME: 拨动开关 BBJ-SK-01B-G2.0 侧拨 右三角拨动 三角贴片+两脚插件 一档	
CHKD. LYX		PJ. NO.: SS.01.03-02-D002	
DR. TSP		SIZE: A4 DRW NO.:	
PDWG.NO: 0106-1		FINISH: SEE NOTES MAT'L.: SEE NOTES	
		SCALE: N/A REV.: AO UNIT: mm PAGE: 2/2	