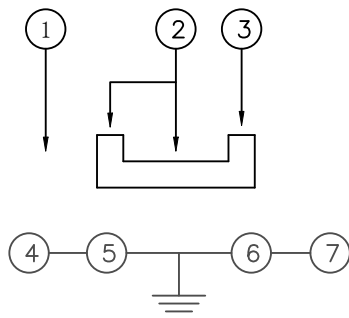
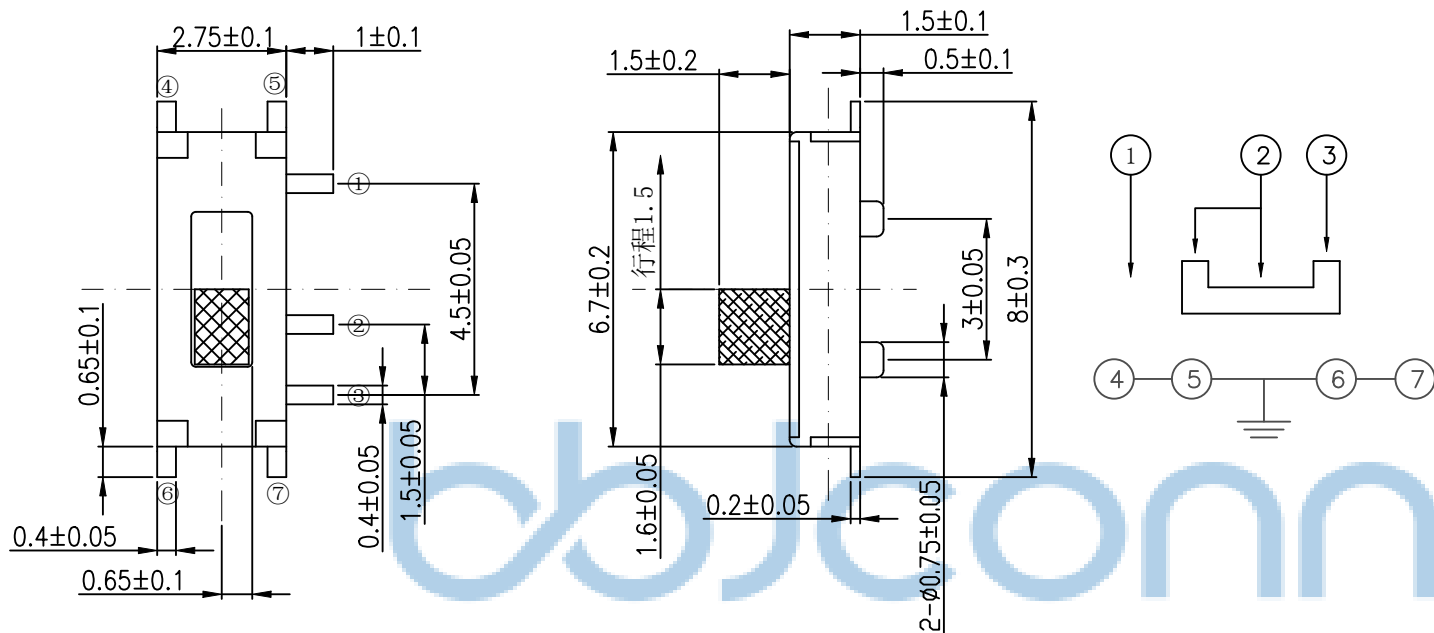
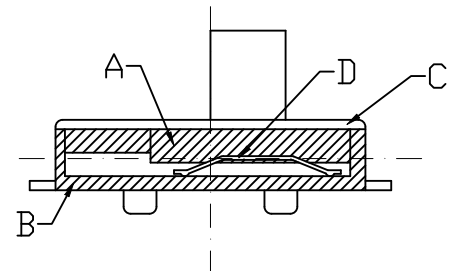
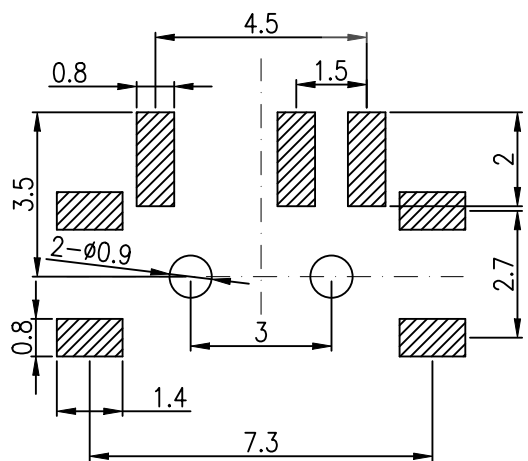


REV.	ECN NO.	CONTENT	DATE	ENGINEER
A0				

项 目	规 格
额定电负荷:	DC12V 50mA
绝缘电阻:	≥100MΩ
耐压强度:	AC250V 50Hz/1min
电气寿命:	10000 cycles Min
环境温度:	-25℃~+70℃
相对湿度:	(40℃) ≤95%
接触电阻:	≤100mΩ
动作力:	200gf ± 80gf



Since 1987 步步精科技



序号	名 称	数量	材 料	镀涂 颜色
D	接 触 簧 片	1	复银磷青铜	银白色镶银
C	盖 子	1	黄 铜	银白色
B	底 座	1	进口 LCP	黑色与镀银
A	按 柄	1	进口PPA	黑色/白色

THIS DOCUMENT IS THE SOLE PROPERTY OF BBJconn Technology Co., Ltd. Corporation AND SHOULD NOT BE USED IN WHOLE OR IN PART WITHOUT PRIOR WRITTEN PERMISSION.

PDWG.NO: 0106-1

深圳市步步精科技有限公司

NAME: 拨动开关 SK-07-G1.5 立式 七脚贴片 带柱 SMT 白柄

APPD. JM\_Zheng

CHKD. LYX

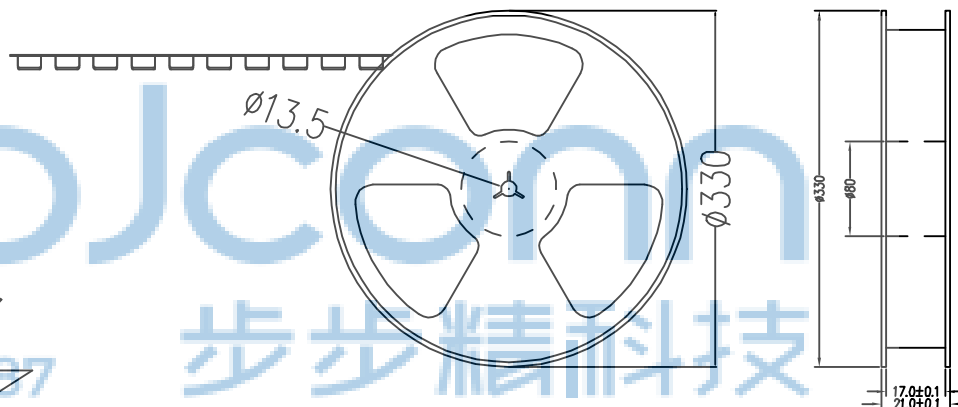
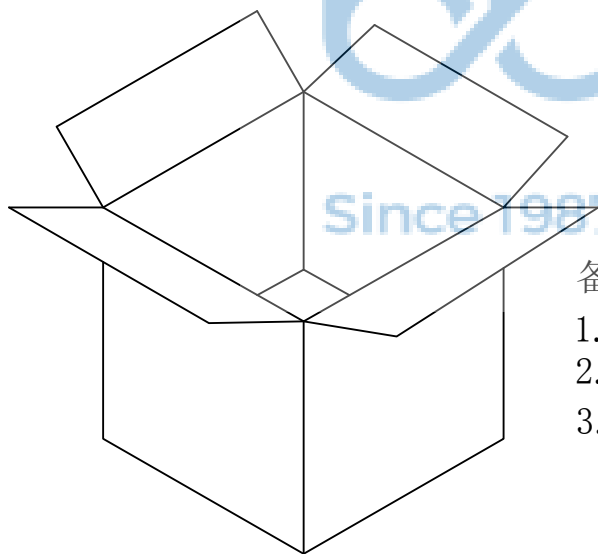
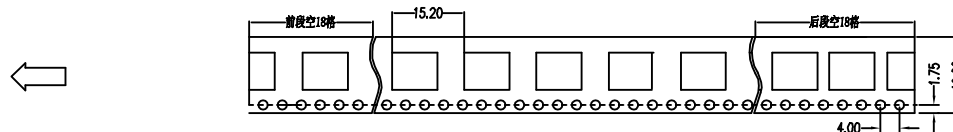
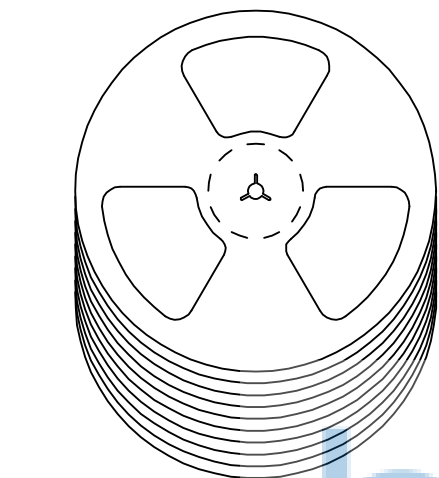
DR. TSP

PJ. NO.: SS.01.03-01-4001

SIZE: A4 DRW NO.:

FINISH: SEE NOTES MAT'L.: SEE NOTES

SCALE: N/A REV.: A3 UNIT: mm PAGE: 1/2



备注:

1. 包装数量: 2000/PCS/卷, 10卷/箱。
2. 包装袋长度: 每卷前后各空10-20个空格, 中间包装。
3. 材质:  
载体: 聚丙烯 (PS), 阻抗 $10^{6-9} \Omega$   
上带: 聚乙烯 (PET), 阻抗 $10^{6-11} \Omega$   
卷盘: 聚苯乙烯。

纸箱规格: 345\*345\*23MM

纸箱规格: 345\*345\*35MM

THIS DOCUMENT IS THE SOLE PROPERTY OF BBJconn Technology Co.,Ltd. Corporation AND SHOULD NOT BE USED IN WHOLE OR IN PART WITHOUT PRIOR WRITTEN PERMISSION.		深圳市步步精科技有限公司 .X: ±0.38    .X': ±3' .XX: ±0.25    .X'': ±2' .XXX: ±0.13    .XX': ±1'		NAME: 拨动开关 SK-07-G1.5 立式 七脚贴片 带柱 SMT 白柄	
APPD.	JM_Zheng	PJ. NO.: SS.01.03-01-4001		SIZE: A4   DRW NO.:	
CHKD.	LYX	FINISH: SEE NOTES		MAT'L.: SEE NOTES	
PDWG.NO:	0106-1	DR.	TSP	SCALE: N/A	REV.: AO   UNIT: mm   PAGE: 2/2