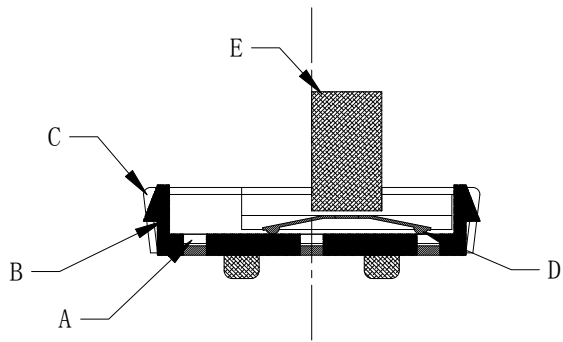
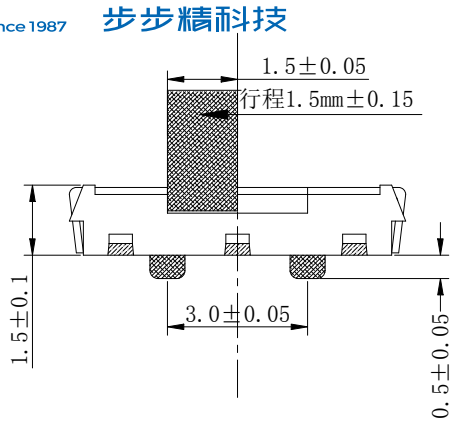
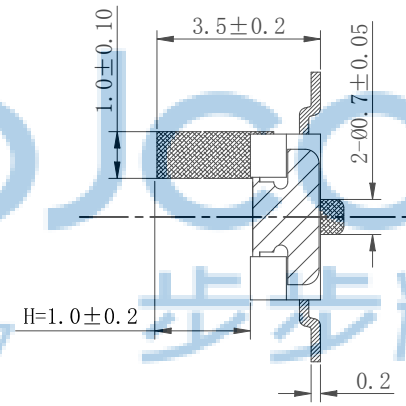
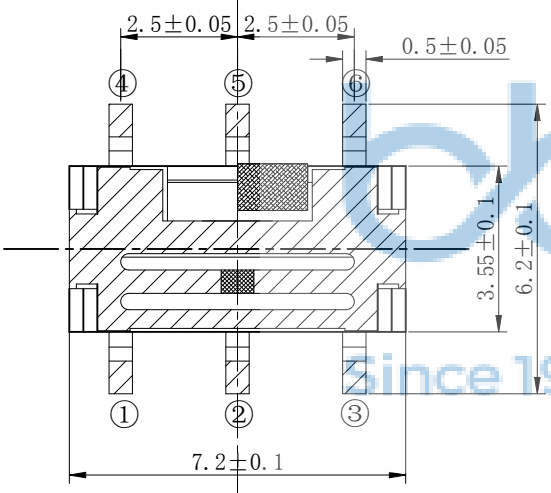


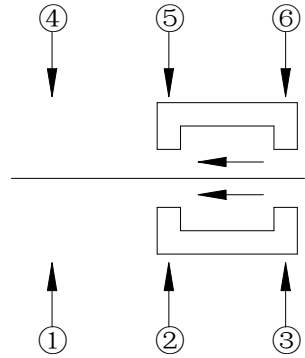
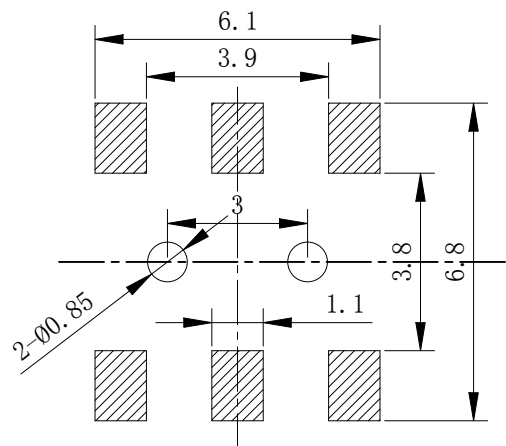
REV.	ECN NO.	CONTENT	DATE	ENGINEER
AO				



项 目	规 格
额定范围:	50mA DC12V
绝缘电阻:	100mΩ min
接触电阻:	50mΩ max
耐压强度:	AC100V(50/60Hz foy 1 minute)
机械寿命:	10,000 cycles
操作温度:	-10℃~+60℃
操作力度:	180fg±80gf
材料属性:	环保 (SGS)



手柄高度 (H)	3.0mm
手柄高度 (H)	2.5mm
手柄高度 (H)	2.0mm
手柄高度 (H)	1.5mm
手柄高度 (H)	1.0mm

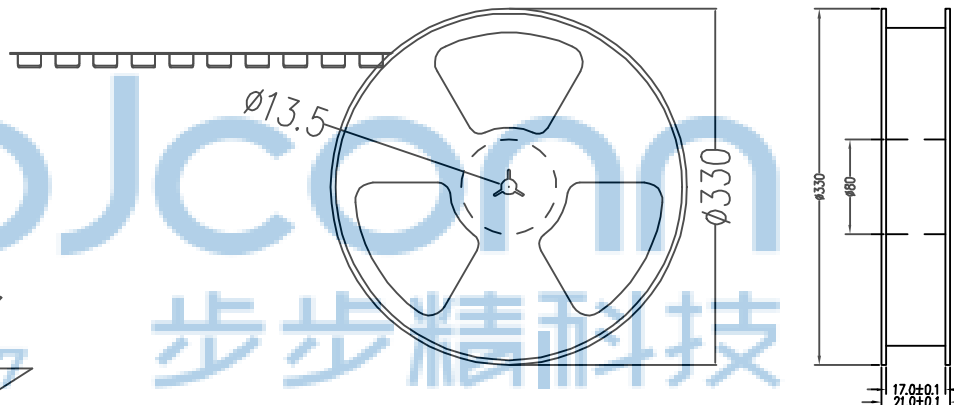
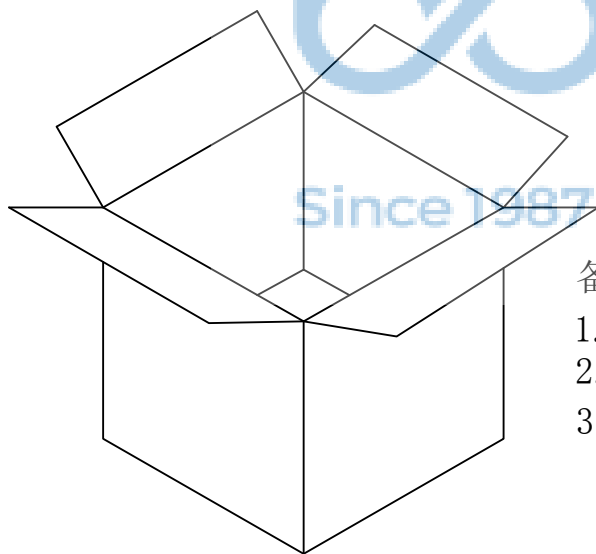
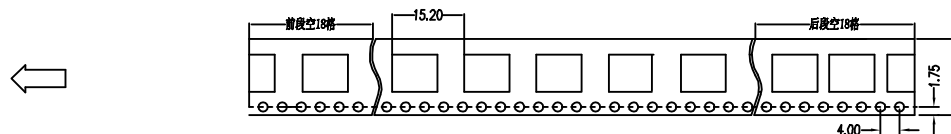
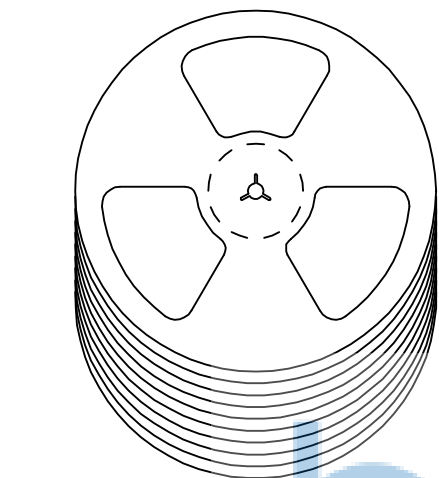


E	手柄	1	增强尼龙	黑色
D	接触片	2	复银铜	银白色 镀银
C	盖子	1	不锈钢	银白色
B	底座	1	LCP	黑色
A	卡件	1	磷铜	镀银 银白色
序号	名称	数量	材料	镀涂与颜色

THIS DOCUMENT IS THE SOLE PROPERTY OF BBJconn Technology Co.,Ltd. CORPORATION AND SHOULD NOT BE USED IN WHOLE OR IN PART WITHOUT PRIOR WRITTEN PERMISSION.
PDWG.NO: 0106-1

深圳市步步精科技有限公司

NAME:	拨动开关 SK-06-G1.0 立式 六脚贴片 带柱 SMT		
APPD.	JM_Zheng	PJ. NO.:	SS.01.01-10-4001
CHKD.	LYX	SIZE:	A4 DRW NO.:
DR.	TSP	FINISH:	SEE NOTES MAT'L.: SEE NOTES
		SCALE:	N/A REV.: AO UNIT: mm PAGE: 1/2



备注:

1. 包装数量: 1500/PCS/卷, 10卷/箱。
2. 包装袋长度: 每卷前后各空10-20个空格, 中间包装。
3. 材质:
 载体: 聚丙烯 (PS), 阻抗 $10^{6-9} \Omega$
 上带: 聚乙烯 (PET), 阻抗 $10^{6-11} \Omega$
 卷盘: 聚苯乙烯。

纸箱规格: 345*345*23MM

纸箱规格: 345*345*35MM

THIS DOCUMENT IS THE SOLE PROPERTY OF BBJconn Technology Co.,Ltd. Corporation AND SHOULD NOT BE USED IN WHOLE OR IN PART WITHOUT PRIOR WRITTEN PERMISSION.		深圳市步步精科技有限公司 .X: ± 0.38 .X': $\pm 3'$.XX: ± 0.25 .X': $\pm 2'$.XXX: ± 0.13 .XX': $\pm 1'$	
APPD.	JM_Zheng	NAME:	拨动开关 SK-06-G1.0 立式 六脚贴片 带柱 SMT
CHKD.	LYX		PJ. NO.: SS.01.01-10-4001
DR.	TSP	FINISH: SEE NOTES	MAT'L.: SEE NOTES
PDWG.NO:	0106-1	SCALE: N/A	REV.: AO UNIT: mm PAGE: 2/2