

REV.	ECN NO	CONTENT	DATE	ENGINEER
A0				

项 目	规 格
额定范围:	50mA DC12V
绝缘电阻:	100mΩ min(DC100V)
耐压强度:	AC100V(50/60Hz foy minute)
机械寿命:	10,000 cycles
操作温度:	-10 °c ~ +60
操作力度:	200±100gf
材料属性:	环保 (SGS)



序号	名 称	数量	材 料	镀涂 颜色
D	盖 子	1	进口不锈钢	银 白 色
C	接 触 簧 片	2	进口复银磷青铜	银白色镶银
B	按 键	1	进口增强尼龙	黑 色
A	底 座	1	P P A与黄铜	黑色与镀银

THIS DOCUMENT IS THE SOLE PROPERTY OF BBJconn Technology Co., Ltd. Corporation AND SHOULD NOT BE USED IN WHOLE OR IN PART WITHOUT PRIOR WRITTEN PERMISSION.

PDWG.NO: 0106-1 DR. TSP

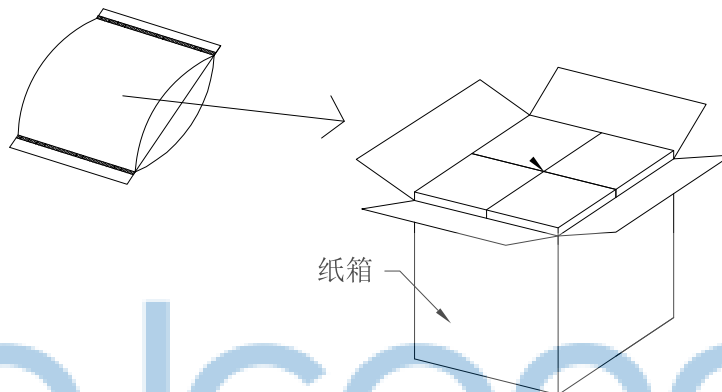
深圳市步步精科技有限公司

NAME: 拨动开关 SK-05A-G4.0 立式 六脚插 无柱 DIP
 APPD. JM_Zheng
 CHKD. LYX
 .X: ±0.38 X': ±3'
 .XX: ±0.25 X'': ±2'
 .XXX: ±0.13 .XX': ±1'

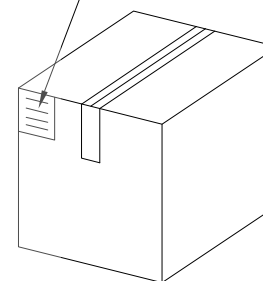
PJ. NO.: SS.01.01-05-4001
 SIZE: A4 DRW NO.:
 FINISH: SEE NOTES MAT'L.: SEE NOTES
 SCALE: N/A REV.: A0 UNIT: mm PAGE: 1/2

REV.	ECN NO	CONTENT	DATE	ENGINEER
A0				

PE袋规格: 260*185



成品标签



1. 包装要求:

- 1.1 每个PE袋包装1000PCS;
- 1.2 每1袋放一小纸盒;
- 1.3 每20个小纸盒放一个纸箱, 共计20000PCS;
- 1.4 纸箱外贴上标签



THIS DOCUMENT IS THE SOLE PROPERTY OF		深圳市步步精科技有限公司	
BBJconn Technology Co., Ltd. Corporation AND SHOULD NOT BE USED IN WHOLE OR IN PART WITHOUT PRIOR WRITTEN PERMISSION.		.X: ±0.38 X': ±3" .XX: ±0.25 X'': ±2" .XXX: ±0.13 .XX': ±1"	NAME: 拨动开关 SK-05A-G4.0 立式 六脚插 无柱 DIP P.J. NO.: SS.01.01-05-4001 SIZE: A4 DRW NO.:
APPD.	JM_Zheng	FINISH: SEE NOTES MAT'L.: SEE NOTES	
CHKD.	LYX	SCALE: N/A	REV.: AO UNIT: mm PAGE: 2/2
PDWG.NO:	0106-1	DR.	TSP