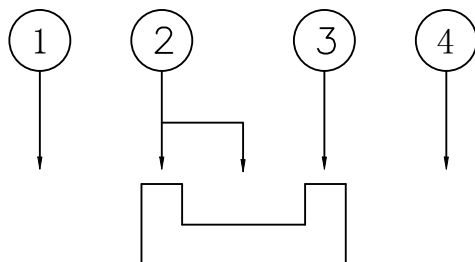
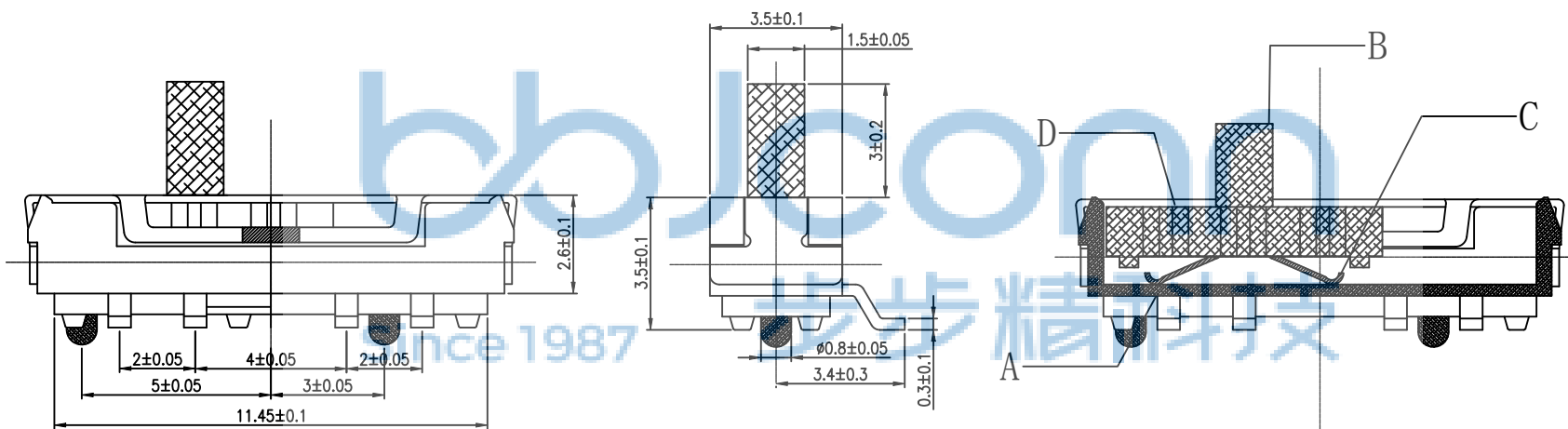
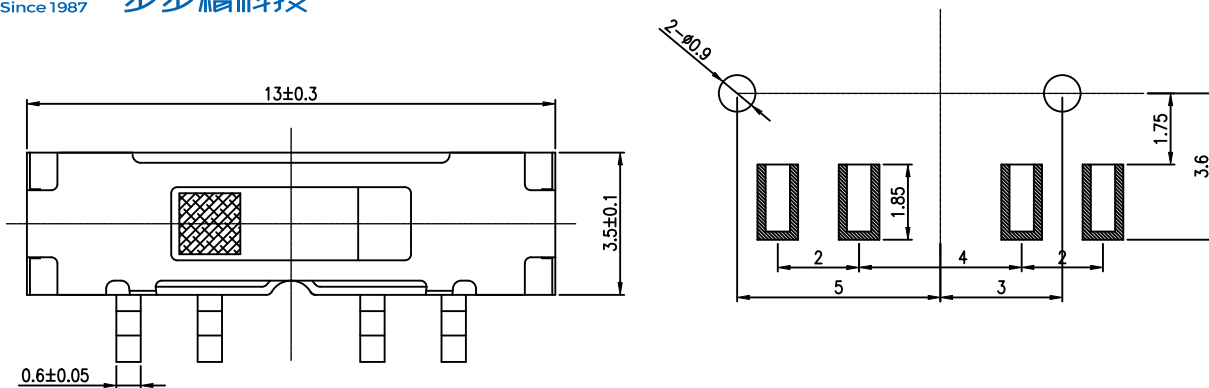


REV.	ECN NO	CONTENT	DATE	ENGINEER
A0				

项 目	规 格
额定范围:	50mA DC12V
绝缘电阻:	100mΩ min(DC100V)
耐压强度:	AC100V (50/60Hz foy 1 minute)
机械寿命:	10,000 cycles
操作温度:	-10°c ~ +60
操作力度:	200±100gf
材料属性:	环保 (SGS)

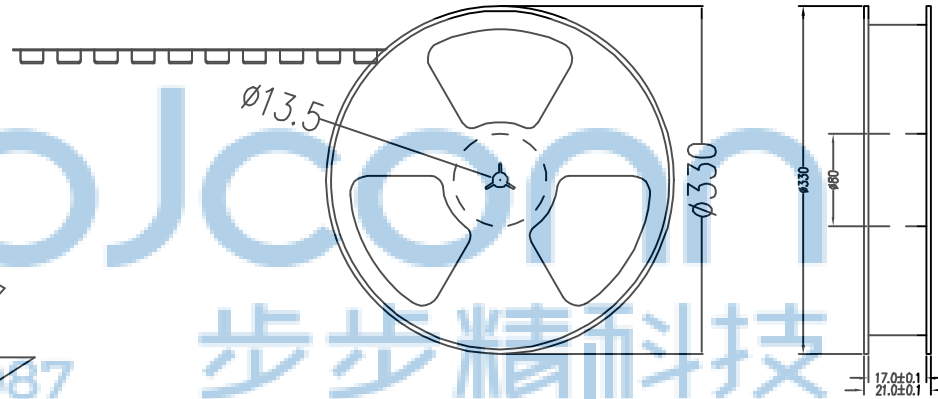
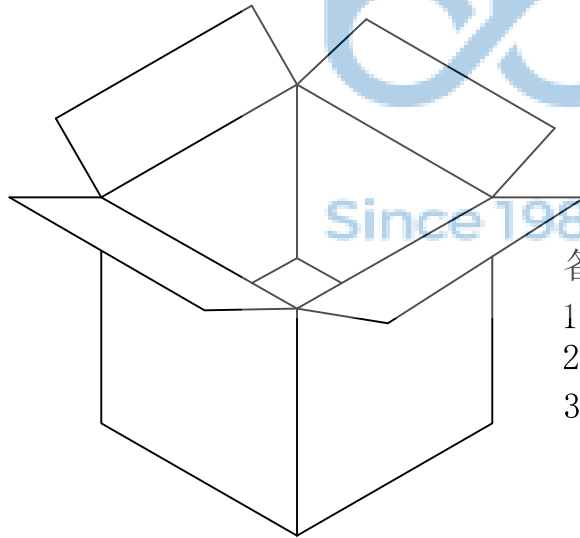
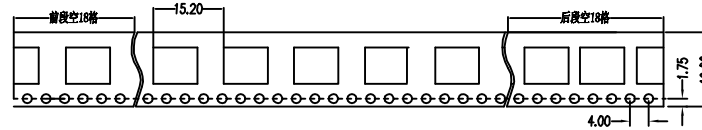
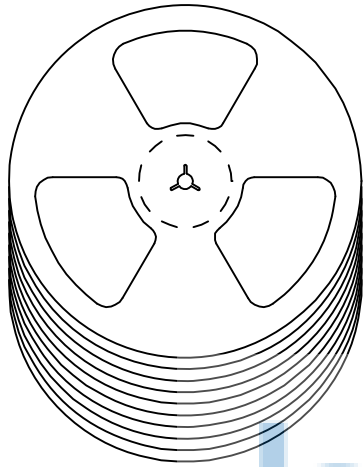


D	盖 子	1	不锈钢	银白色
C	接 触 簧 片	2	复银磷青铜	银白色镀银
B	按 键	1	增强尼龙	黑 色
A	底 座	1	P P A与黄铜	黑色与镀银
序号	名 称	数量	材 料	镀涂 颜色

THIS DOCUMENT IS THE
SOLE PROPERTY OF
BBJconn Technology Co.,Ltd.
Corporation AND SHOULD
NOT BE USED IN WHOLE
OR IN PART WITHOUT
PRIOR WRITTEN PERMISSION.
PDWG.NO: 0106-1

深圳市步步精科技有限公司

.X: ±0.38	.X': ±3'	NAME:	拨动开关 SK-102-B-G3.0 立式 四脚贴片 带柱 SMT
.XX: ±0.25	.X': ±2'	APPD.	JM_Zheng
.XXX: ±0.13	.XX': ±1'	CHKD.	LYX
DR.	TSP	DR.	TSP
PJ. NO.: SS.01.01-04-4001		SCALE: N/A	
SIZE: A4		REV.: A3	
FINISH: SEE NOTES		UNIT: mm	
MAT'L.: SEE NOTES		PAGE: 1/2	



备注:

1. 包装数量: 1000/PCS/卷, 10卷/箱。
2. 包装袋长度: 每卷前后各空10-20个空格, 中间包装。
3. 材质:
载体: 聚丙烯 (PS), 阻抗 $10^{6-9} \Omega$
上带: 聚乙烯 (PET), 阻抗 $10^{6-11} \Omega$
卷盘: 聚苯乙烯。

纸箱规格: 345*345*23MM

纸箱规格: 345*345*35MM

THIS DOCUMENT IS THE SOLE PROPERTY OF BBJconn Technology Co.,Ltd Corporation AND SHOULD NOT BE USED IN WHOLE OR IN PART WITHOUT PRIOR WRITTEN PERMISSION.		深圳市步步精科技有限公司	
.X: ±0.38 .XX: ±0.25 .XXX: ±0.13		X': ±3' .X': ±2' .XX': ±1'	
APPD.	JM_Zheng	NAME: 拨动开关 SK-102-B-G3.0 立式 四脚贴片 带柱 SMT	
CHKD.	LYX	P.J. NO.: SS.01.01-04-4001 SIZE: A4 DRW NO.:	
DR.	TSP	FINISH: SEE NOTES MAT'L.: SEE NOTES SCALE: N/A REV.: A3 UNIT: mm PAGE: 2/2	
PDWG.NO: 0106-1			