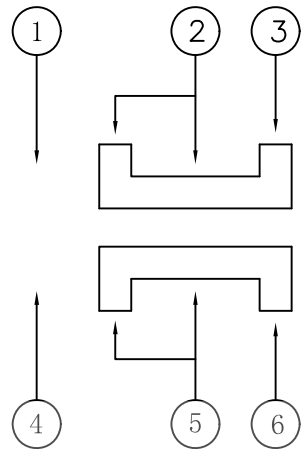
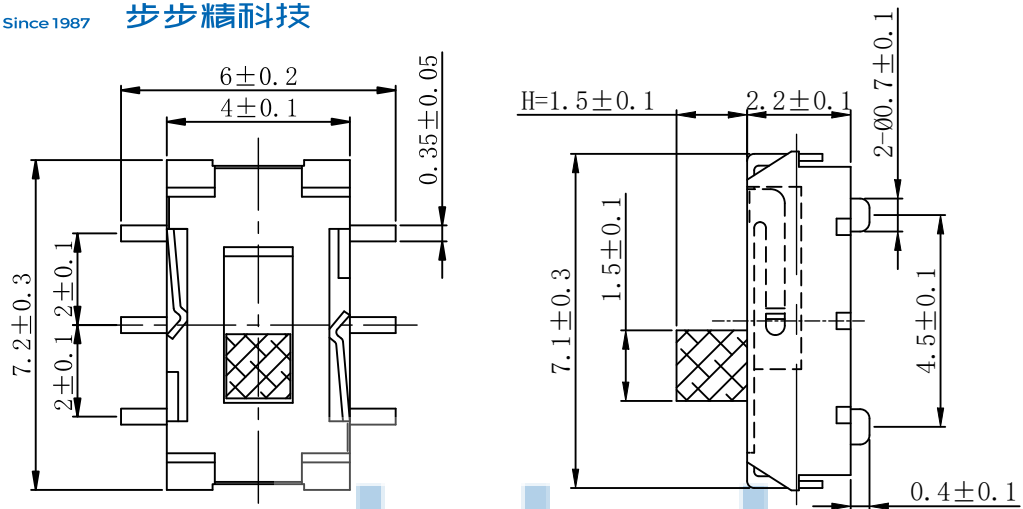
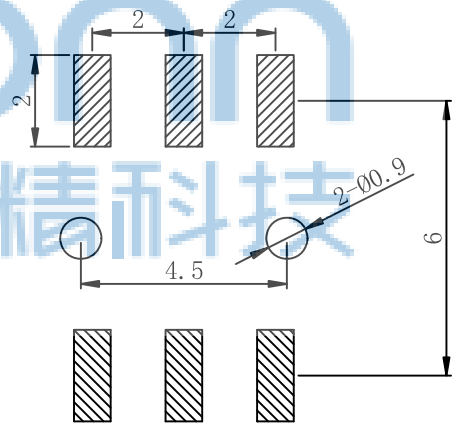
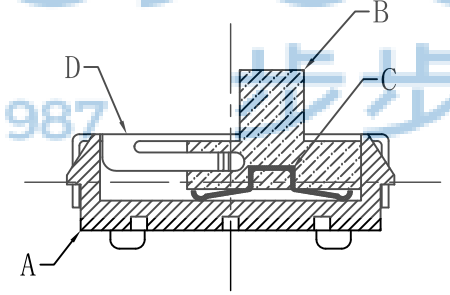
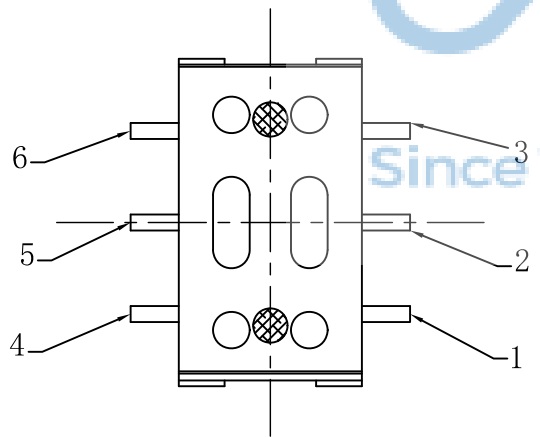


REV.	ECN NO.	CONTENT	DATE	ENGINEER
AO				



项 目	规 格
额定电负荷:	DC5V 50mA
绝缘电阻:	≥100MΩ
耐压强度:	AC250V 50Hz/1min
电气寿命:	10000 cycles Min
环境温度:	-25℃ ~ +70℃
相对湿度:	(40 ℃ ≤95%
接触电阻:	≤100mΩ
动作力:	150gf±50gf



序号	名 称	数量	材 料	镀涂 颜色
D	盖 子	1	不 锈 钢	银 白 色
C	接 触 簧 片	2	复 银 铜	银 白 色 镶 银
B	底 座	1	LCP与黄铜	黑 色 与 镀 银
A	手 柄	1	增 强 尼 龙	黑 色

THIS DOCUMENT IS THE
SOLE PROPERTY OF
BBJconn Technology Co.,Ltd.
Corporation AND SHOULD
NOT BE USED IN WHOLE
OR IN PART WITHOUT
PRIOR WRITTEN PERMISSION.
PDWG.NO: 0106-1

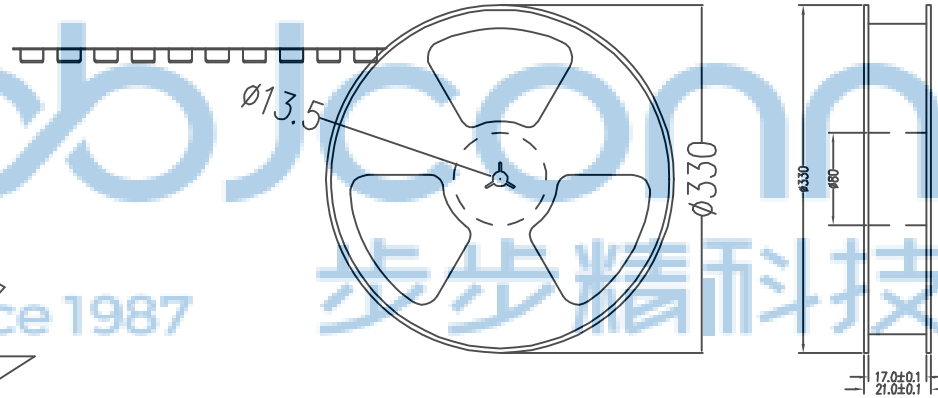
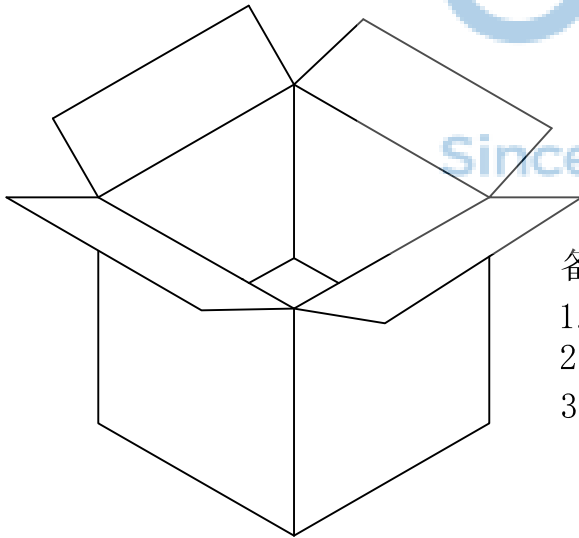
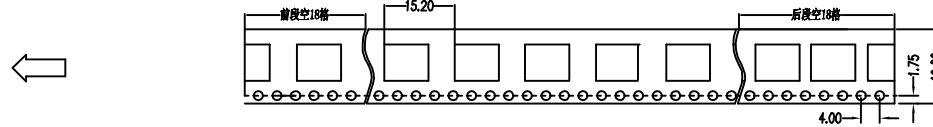
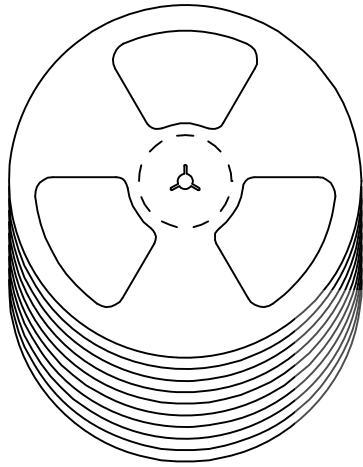
深圳市步步精科技有限公司

.X: ±0.38 X': ±3'
.XX: ±0.25 .X': ±2'
.XXX: ±0.13 .XX': ±1'

NAME:
拨动开关 SK-14-G1.5 立式 六脚贴片 带柱 SMT

APPD. JM_Zheng
CHKD. TSP
DR. LYX

PJ. NO.: SS.01.01-01-4004
SIZE: A4 | DRW NO.:
FINISH: SEE NOTES | MAT'L.: SEE NOTES
SCALE: N/A | REV.: A3 | UNIT: mm | PAGE: 1/2



备注:

1. 包装数量: 1500/PCS/卷, 10卷/箱。
2. 包装袋长度: 每卷前后各空10-20个空格, 中间包装。
3. 材质:
载体: 聚丙烯 (PS), 阻抗 $10^{6-9} \Omega$
上带: 聚乙烯 (PET), 阻抗 $10^{6-11} \Omega$
卷盘: 聚苯乙烯。

纸箱规格: 345*345*23MM

纸箱规格: 345*345*35MM

THIS DOCUMENT IS THE SOLE PROPERTY OF BBJconn Technology Co.,Ltd Corporation AND SHOULD NOT BE USED IN WHOLE OR IN PART WITHOUT PRIOR WRITTEN PERMISSION.		深圳市步步精科技有限公司	
.X: ±0.38 .XX: ±0.25 .XXX: ±0.13		X': ±3' .X': ±2' .XX': ±1'	
APPD.	JM_Zheng	NAME: 拨动开关 SK-14-G1.5 立式 六脚贴片 带柱 SMT	
CHKD.	TSP	P.J. NO.: SS.01.01-01-4004 SIZE: A4 DRW NO.:	
PDWG.NO:	0106-1	FINISH: SEE NOTES MAT'L.: SEE NOTES SCALE: N/A REV.: A3 UNIT: mm PAGE: 2/2	
DR.	LYX		