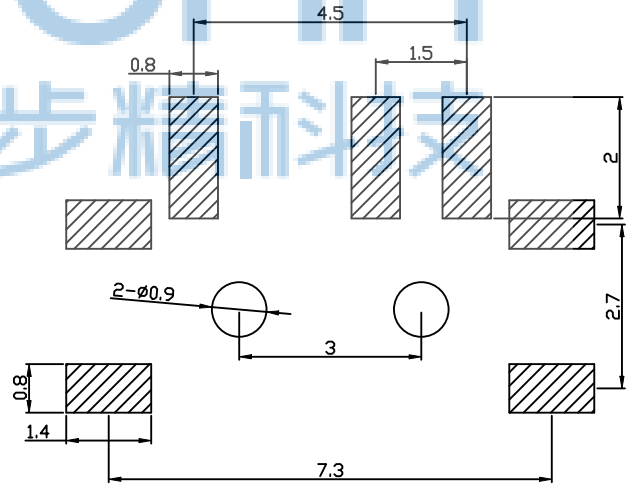
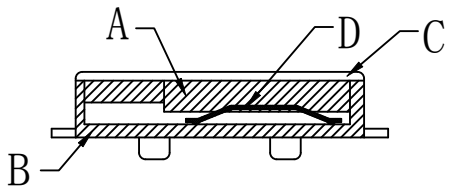
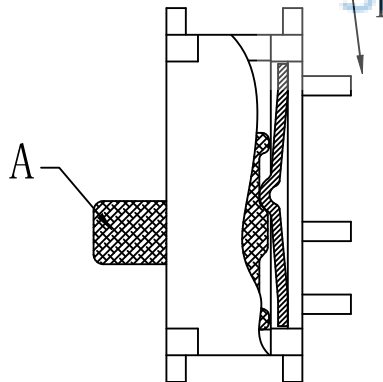
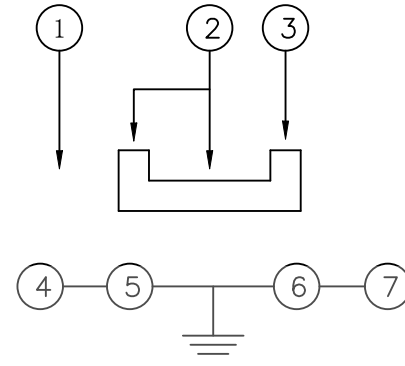
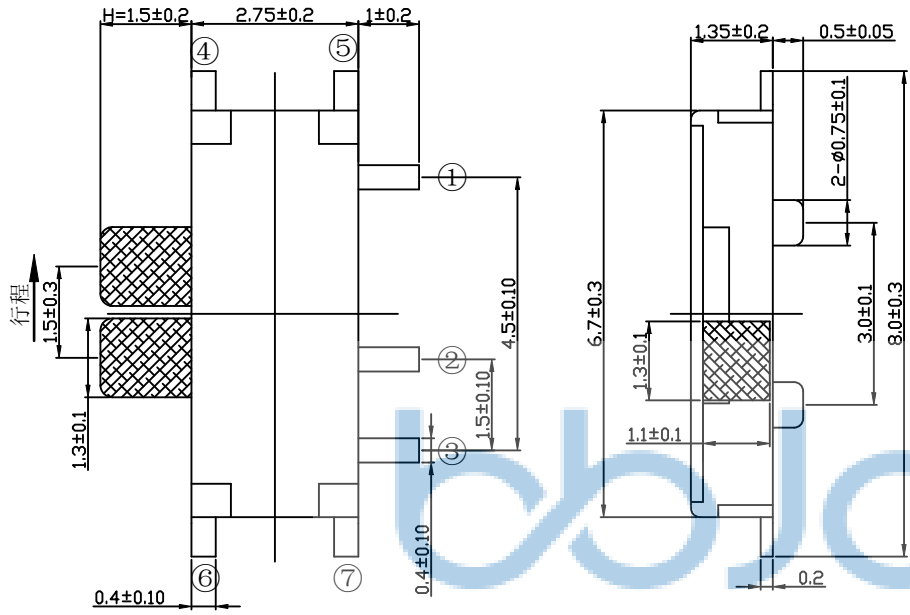


REV.	ECN NO	CONTENT	DATE	ENGINEER
AO				

项 目	规 格
额定电负荷:	DC12V 50mA
绝缘电阻:	≥100MΩ
耐压强度:	AC250V 50Hz/1min
电气寿命:	10000 cycles Min
环境温度:	-25℃ ~ +70℃
相对湿度:	(40℃ ≤95%
接触电阻:	≤100mΩ
动作力:	180gf ± 80gf



序号	名称	数量	材 料	镀涂	颜色
E	弹 条	1	不 锈 钢		银 白 色
D	接 触 簧 片	1	复 银 镀 青 铜		银 白 色 镶 银
C	盖 子	1	黄 铜		银 白 色
B	底 座	1	PPA与黄铜		黑 色 与 镀 银
A	按 柄	1	PA 46	□黄色 □蓝色 □黑色 □白色	

THIS DOCUMENT IS THE SOLE PROPERTY OF BBJconn Technology Co.,Ltd. CORPORATION AND SHOULD NOT BE USED IN WHOLE OR IN PART WITHOUT PRIOR WRITTEN PERMISSION.

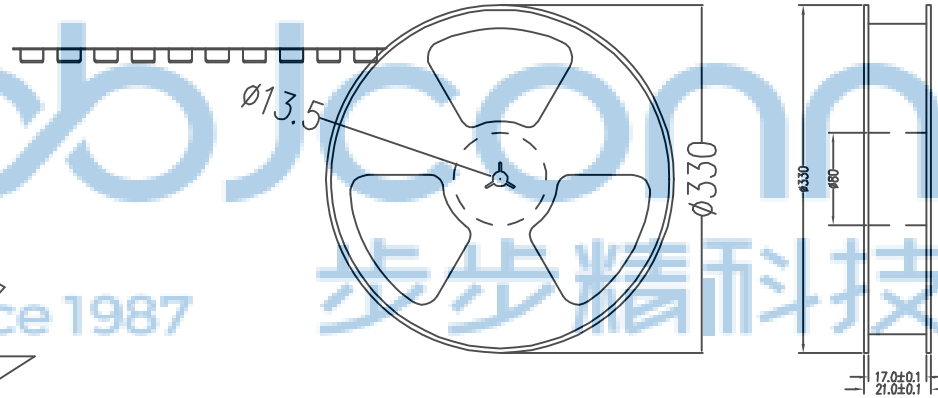
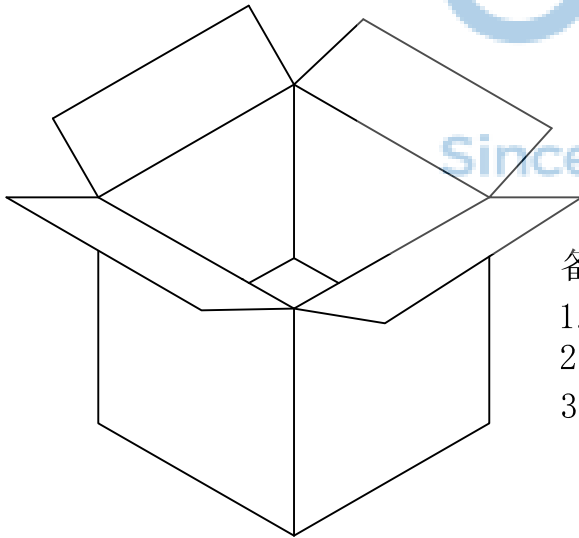
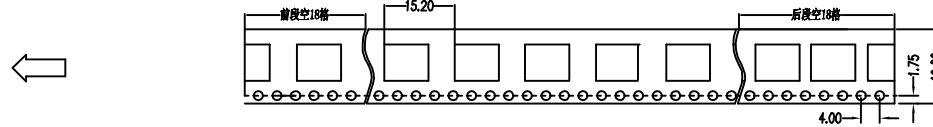
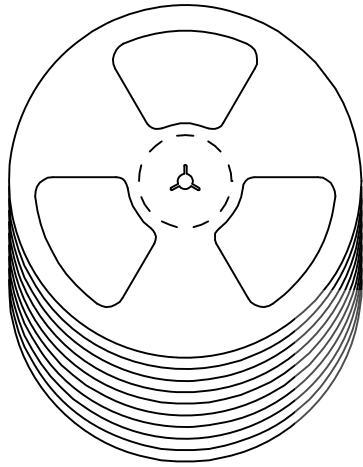
PDWG:NO: 0106-1

APPD. JM_Zheng
CHKD. LYX
DR. TSP

深 圳 市 步 步 精 科 技 有 限 公 司

NAME: 拨动开关 SK-11-G1.5 侧拨 七脚贴片 带柱 SMT

PJ. NO.: SS.01.01-01-4002
SIZE: A4 DRW NO.:
FINISH: SEE NOTES MAT'L.: SEE NOTES
SCALE: N/A REV.: AO UNIT: mm PAGE: 1/2



备注:

1. 包装数量: 3000/PCS/卷, 10卷/箱。
2. 包装袋长度: 每卷前后各空10-20个空格, 中间包装。
3. 材质:
载体: 聚丙烯 (PS), 阻抗 $10^{6-9} \Omega$
上带: 聚乙烯 (PET), 阻抗 $10^{6-11} \Omega$
卷盘: 聚苯乙烯。

纸箱规格: 345*345*23MM

纸箱规格: 345*345*35MM

THIS DOCUMENT IS THE SOLE PROPERTY OF BBJconn Technology Co.,Ltd Corporation AND SHOULD NOT BE USED IN WHOLE OR IN PART WITHOUT PRIOR WRITTEN PERMISSION.		深圳市步步精科技有限公司	
.X: ± 0.38 .XX: ± 0.25 .XXX: ± 0.13		X': $\pm 3'$ X'': $\pm 2'$ XX': $\pm 1'$	
APPD.	JM_Zheng	NAME: 拨动开关 SK-11-G1.5 侧拨 七脚贴片 带柱 SMT	
CHKD.	TSP	P.J. NO.: SS.01.01-01-4002 SIZE: A4 DRW NO.:	
PDWG.NO:	0106-1	FINISH: SEE NOTES MAT'L.: SEE NOTES SCALE: N/A REV.: A3 UNIT: mm PAGE: 2/2	
DR.	LYX		