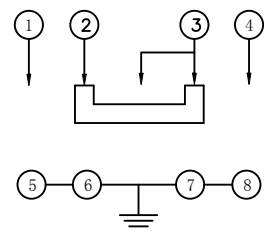
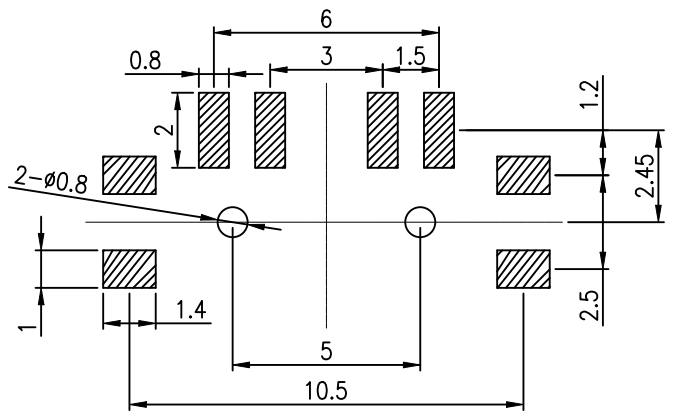
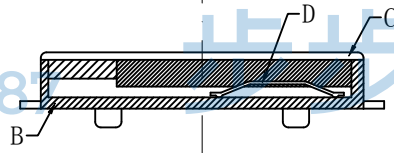
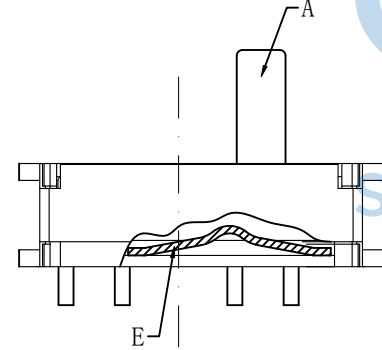
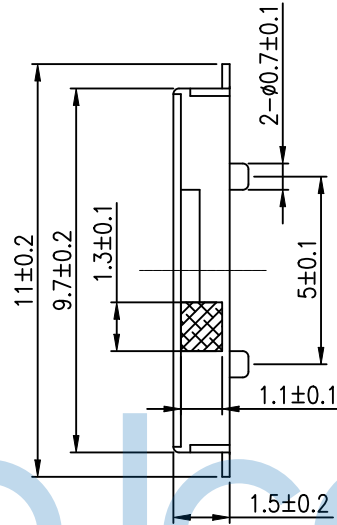
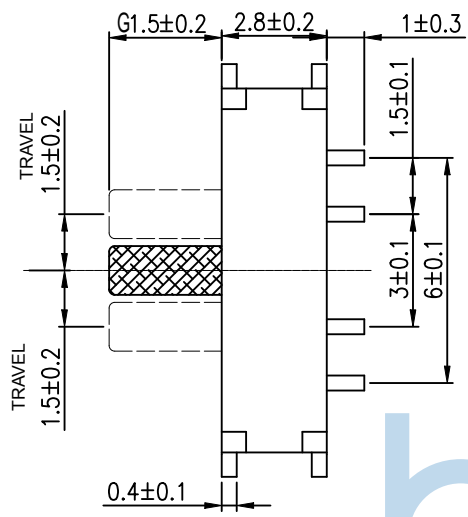


REV.	ECN NO.	CONTENT	DATE	ENGINEER
AO				

项目	规格
额定电负荷:	DC12V 50mA
绝缘电阻:	≥100MΩ
耐压强度:	AC250V 50Hz/1min
电气寿命:	10000 cycles Min
环境温度:	-25℃ ~ +70℃
相对湿度:	(40℃) ≤95%
接触电阻:	≤100mΩ
动作力:	180gf ±80gf



序号	名称	数量	材料	镀涂颜色
E	弹片	1	不锈钢	银白色
D	接触簧片	1	镀青铜	银白色镀银
C	盖子	1	黄铜	银白色
B	底座	1	LCP与黄铜	黑色与镀银
A	按柄	1	PA46	黑色

THIS DOCUMENT IS THE SOLE PROPERTY OF BBJconn Technology Co., Ltd. Corporation AND SHOULD NOT BE USED IN WHOLE OR IN PART WITHOUT PRIOR WRITTEN PERMISSION. PDWG.NO: 0106-1

**深圳市步步精科技有限公司**

NAME: 拨动开关 SK-12-G1.5 侧拨 八脚贴片 带柱 SMT 三档

APPD. JM\_Zheng

CHKD. LYX

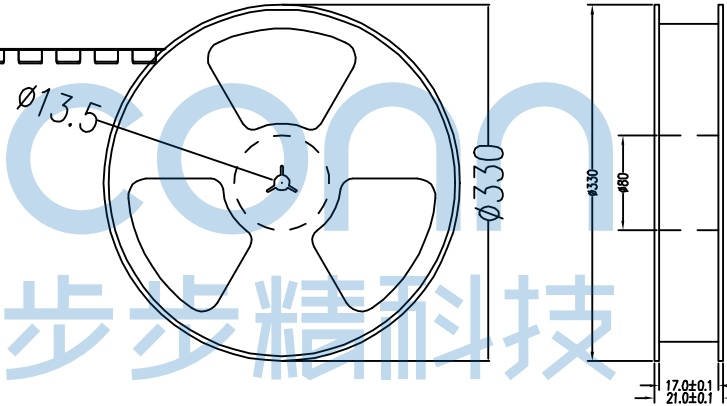
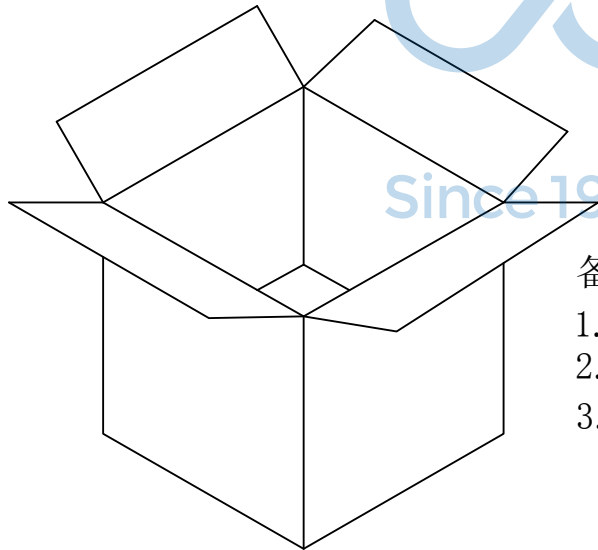
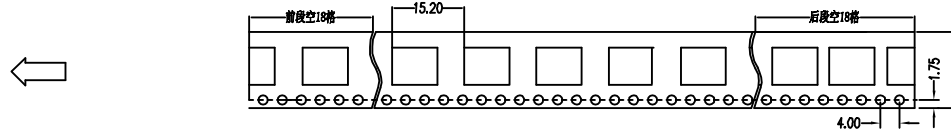
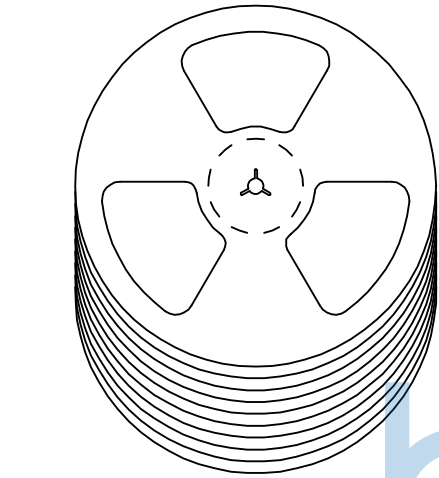
DR. TSP

PJ. NO.: 107-010-010002-Y8G

SIZE: A4 | DRW NO.:

FINISH: SEE NOTES | MAT'L.: SEE NOTES

SCALE: N/A | REV.: AO | UNIT: mm | PAGE: 1/2



备注:

1. 包装数量: 3000/PCS/卷, 10卷/箱。
2. 包装袋长度: 每卷前后各空10-20个空格, 中间包装。
3. 材质:  
 载体: 聚丙烯 (PS), 阻抗 $10^{6-9} \Omega$   
 上带: 聚乙烯 (PET), 阻抗 $10^{6-11} \Omega$   
 卷盘: 聚苯乙烯。

纸箱规格: 345\*345\*23MM

纸箱规格: 345\*345\*35MM

THIS DOCUMENT IS THE SOLE PROPERTY OF BBJconn Technology Co.,Ltd. Corporation AND SHOULD NOT BE USED IN WHOLE OR IN PART WITHOUT PRIOR WRITTEN PERMISSION.		深圳市步步精科技有限公司 .X: $\pm 0.38$ .XX: $\pm 0.25$ .XXX: $\pm 0.13$ X': $\pm 3'$ X'': $\pm 2'$ XX': $\pm 1'$		NAME: 拨动开关 SK-12-G1.5 侧拨 八脚贴片 带柱 SMT 三档	
APPD.	JM_Zheng	PJ. NO.: 107-010-010002-Y8G SIZE: A4   DRW NO.:		FINISH: SEE NOTES   MAT'L.: SEE NOTES	
CHKD.	LYX	SCALE: N/A		REV.: AO	UNIT: mm
PDWG.NO:	0106-1	DR.	TSP	PAGE: 2/2	