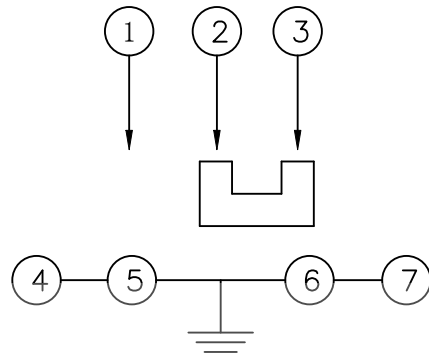
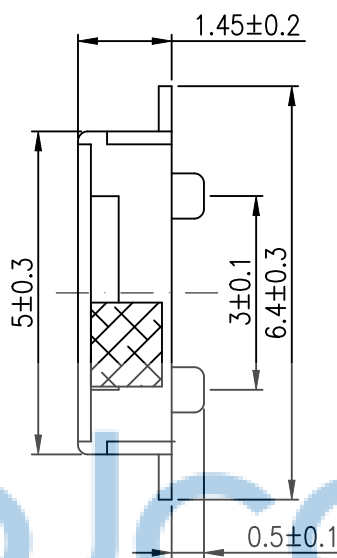
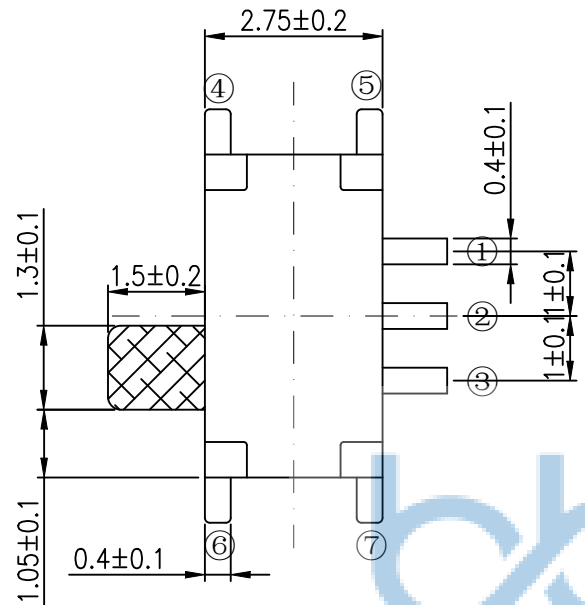
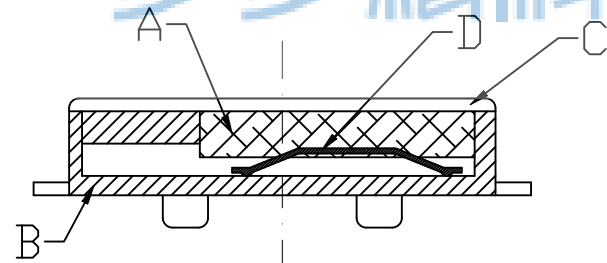
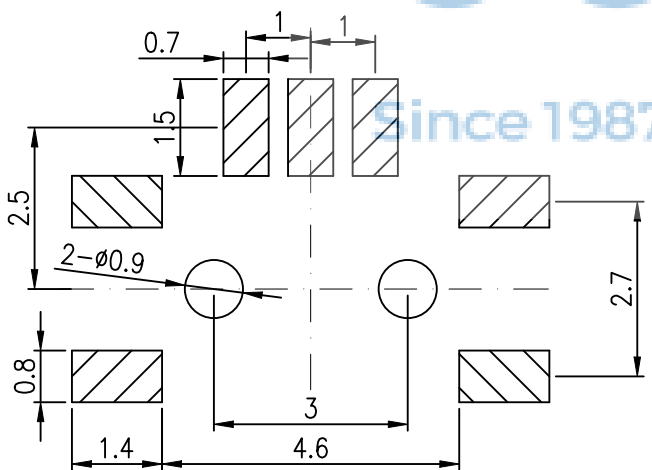


REV.	ECN NO	CONTENT	DATE	ENGINEER
AO				



项 目	规 格
额定电负荷:	DC12V 50mA
绝缘电阻:	≥100MΩ
耐压强度:	AC250V 50Hz/1min
电气寿命:	10000 cycles Min
环境温度:	-25℃ ~ +70℃
相对湿度:	(40℃) ≤95%
接触电阻:	≤100mΩ
动作力:	180gf ±80gf



序号	名 称	数量	材 料	镀涂 颜色
D	接 触 簧 片	1	铍 青 铜	银 白 色 镶 银
C	盖 子	1	黄 铜	银 白 色
B	底 座	1	PPA与黄铜	黑 色 与 镀 银
A	按 柄	1	PA 46	□黄色 □黑色 □白色



THIS DOCUMENT IS THE SOLE PROPERTY OF BBJconn Technology Co.,Ltd. Corporation AND SHOULD NOT BE USED IN WHOLE OR IN PART WITHOUT PRIOR WRITTEN PERMISSION. PDWG.NO: 0106-1

深圳市步步精科技有限公司

NAME: 拨动开关 SK-21-G1.5 侧拨 七脚贴片 带柱 SMT 白柄

APPD. JM_Zheng

CHKD. LYX

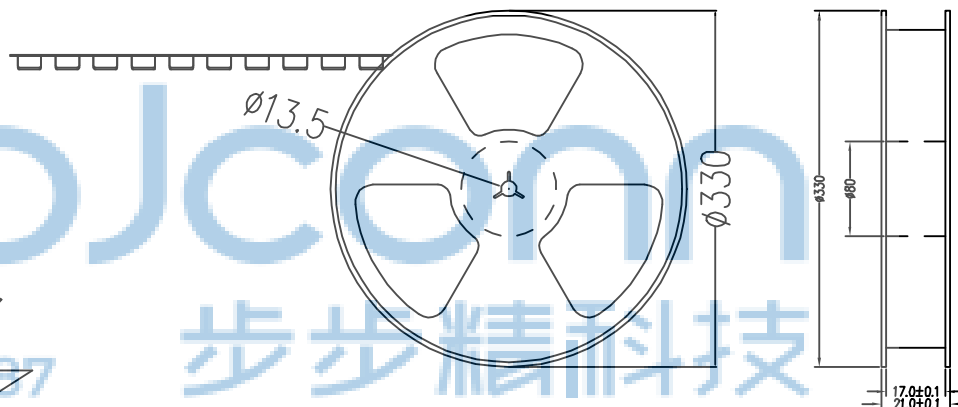
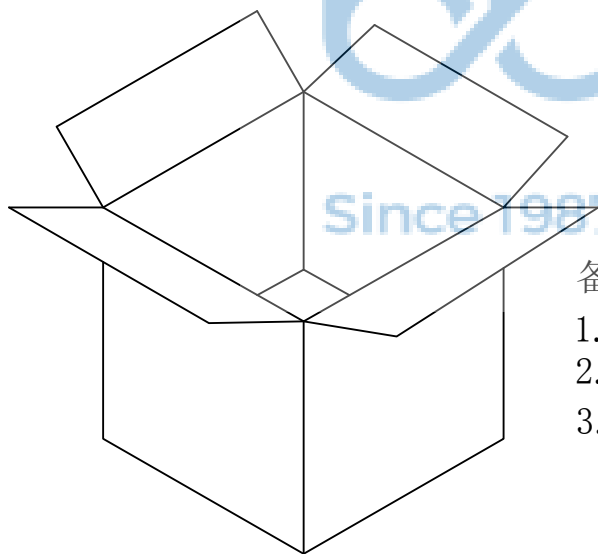
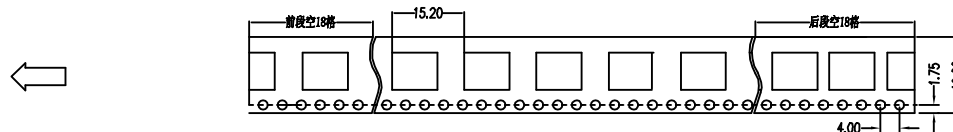
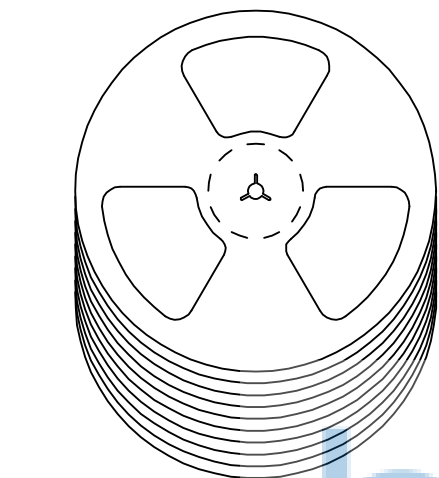
DR. TSP

PJ. NO.: 107-010-010001-Y8G

SIZE: A4 DRW NO.:

FINISH: SEE NOTES MAT'L.: SEE NOTES

SCALE: N/A REV.: AO UNIT: mm PAGE: 1/2



备注:

1. 包装数量: 4000/PCS/卷, 10卷/箱。
2. 包装袋长度: 每卷前后各空10-20个空格, 中间包装。
3. 材质:
载体: 聚丙烯 (PS), 阻抗 $10^{6-9} \Omega$
上带: 聚乙烯 (PET), 阻抗 $10^{6-11} \Omega$
卷盘: 聚苯乙烯。

纸箱规格: 345*345*23MM

纸箱规格: 345*345*35MM

THIS DOCUMENT IS THE SOLE PROPERTY OF BBJconn Technology Co.,Ltd. Corporation AND SHOULD NOT BE USED IN WHOLE OR IN PART WITHOUT PRIOR WRITTEN PERMISSION. PDWG:NO: 0106-1		深圳市步步精科技有限公司 .X: ± 0.38 .X': $\pm 3'$.XX: ± 0.25 .X': $\pm 2'$.XXX: ± 0.13 .XX': $\pm 1'$		NAME: 拨动开关 SK-21-G1.5 侧拨 七脚贴片 带柱 SMT 白柄 PJ. NO.: 107-010-010001-Y8G SIZE: A4 DRW NO.: FINISH: SEE NOTES MAT'L.: SEE NOTES SCALE: N/A REV.: AO UNIT: mm PAGE: 2/2	
APPD.	JM_Zheng				
CHKD.	LYX				
DR.	TSP				