

Since 1987



名称	拨动开关	技术要求:	序号	物料名称	材质	数量(PCS)	表面层 颜色
型号	SS12D01G3	(1) 使用温度: -25°C~85°C	1	胶柄	POM	1	黑色
单位	mm	(2) 相对湿度: ≤85% RH	2	外壳	冷扎钢	1	镀镍
比例	1:1	(3) 额定值: DC 30V 0.3A	3	接触片	磷铜	1	镀银
公差	无注明小于5: ±0.1, 5-30: ±0.2	(4) 接触电阻: <100mΩ	4	针脚	黄铜	3	镀银
幅面	A4	(5) 绝缘电阻: ≥100MΩ	5	底板	冷冲板	1	本色
材料	ROHS	(6) 耐压: AC 500V 1min	6				
绘制	工程部	(7) 焊接温度: 260±5°C 5±0.5s	7				
		(8) 操作力: 220±100gf	8				
		(9) 开关行程: 2.0mm±0.1	9				
		(10) 机械寿命: ≥5000cycles	10				

THIS DOCUMENT IS THE  
SOLE PROPERTY OF  
BBJconn Technology Co., Ltd.  
Corporation AND SHOULD  
NOT BE USED IN WHOLE  
OR IN PART WITHOUT  
PRIOR WRITTEN PERMISSION.  
PDWG.NO: 0277-1

深圳市步步精科技有限公司

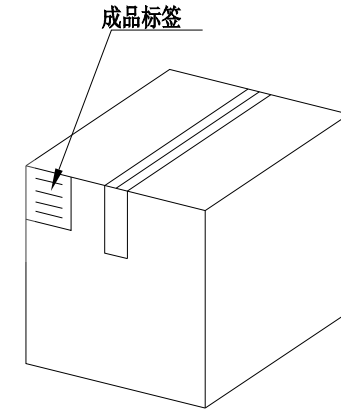
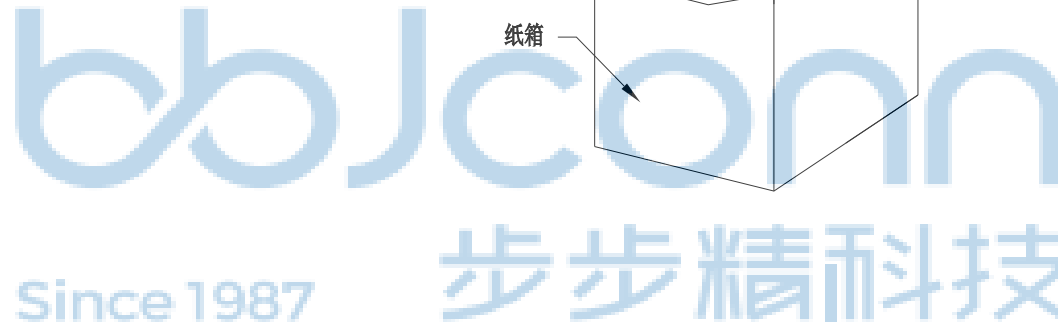
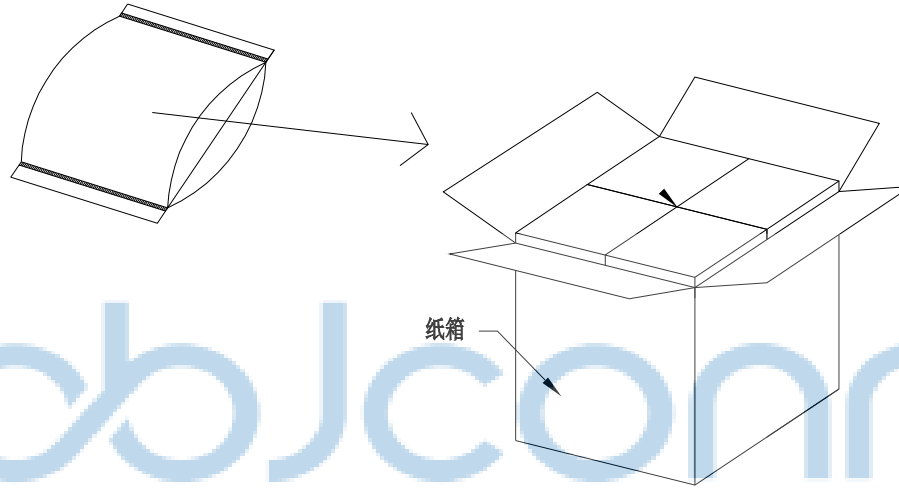
NAME:  
拨动开关 SS12D01G3 立式直脚

APPD. JM\_Zheng  
CHKD. LYX  
DR. SGF

PJ. NO.: SS.02.01-04-C001  
SIZE: A4 | DRW NO.:  
FINISH: SEE NOTES | MAT'L.: SEE NOTES  
SCALE: N/A | REV.: A0 | UNIT: mm | PAGE: 1/2

REV.	ECN NO	CONTENT	DATE	ENGINEER
A0		Initial release	/	SGF

PE袋规格:\*\*\*X\*\*\* (以实际出货为准)



1. 包装要求:

- 1.1 每PE袋包装1000pcs;
- 1.2 每1袋放一小纸盒;
- 1.3 每20个小纸盒放一个纸箱, 共计20000PCS
- 1.4 纸箱外贴上标签



THIS DOCUMENT IS THE SOLE PROPERTY OF BBJconn Technology Co.,Ltd. Corporation AND SHOULD NOT BE USED IN WHOLE OR IN PART WITHOUT PRIOR WRITTEN PERMISSION.		深圳市步步精科技有限公司 .X: ±0.38    .X': ±3" .XX: ±0.25    .X'': ±2" .XXX: ±0.13    .X''': ±1"		NAME: 拨动开关 SS12D01G3 立式直脚	
APPD.	JM_Zheng	PJ. NO.: SS.02.01-04-C001 SIZE: A4 DRW NO.:		FINISH: SEE NOTES    MAT'L.: SEE NOTES	
CHKD.	LYX	SCALE: N/A		REV.: A0	UNIT: mm
PDWG.NO:	0277-1	DR.	SGF	PAGE: 2/2	