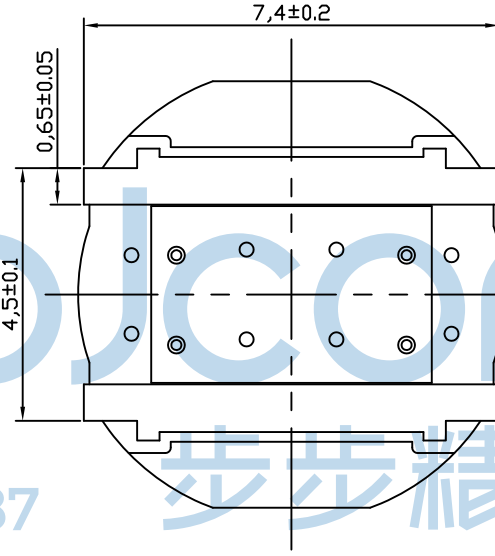
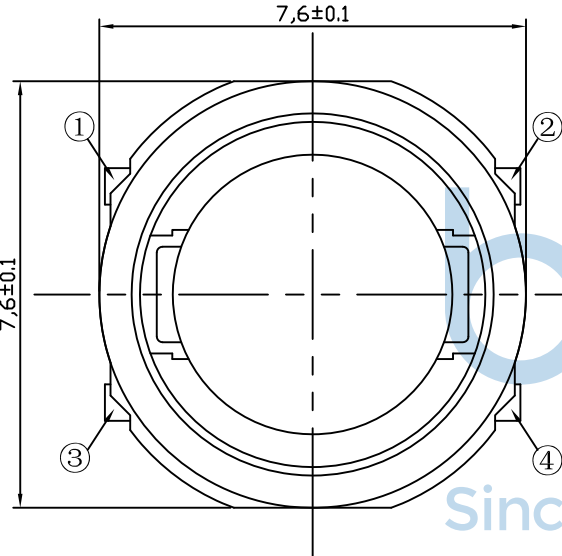
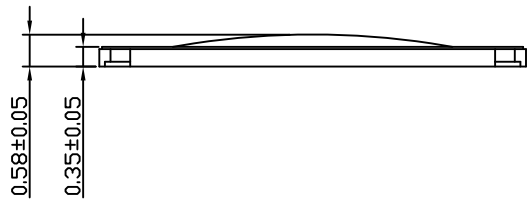


REV.	ECN NO.	CONTENT	DATE	ENGINEER
A0				

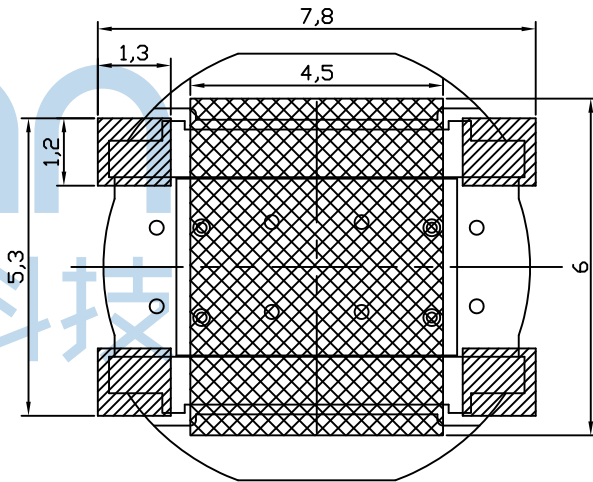
技术参数

NO	项目	参数
1	额定电流	50mA 12V DC
2	接触电阻	≤100mΩ
3	按力	260±50gf
4	行程	0.25±0.1mm
5	绝缘电阻	≥100MΩ
6	抗电强度	AC 250V 50Hz 1Min
7	寿命	500,000 cyc



P. C. B MOUNTING PATTERN DIMENSION

the following soldering are recommended for reflow soldering



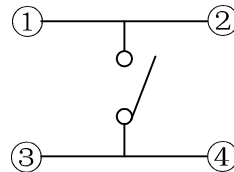
▨ : 推荐焊盘区域

▩ : 焊盘禁止区域, 请不要设置焊盘或导线

如设置焊盘或导线时, 为避免金属露出, 请进行绝缘涂层等处理。金属部分露出的话, 通过焊锡珠有可能和开关背面的端子发生短路。并且, 由于铜箔的厚度、焊盘的布局等不同, 产生凸凹的段差, 有可能对开关倾斜与焊锡的接合状态、助焊剂浸入等问题产生影响。因此, 使用前请进行事前验证。

NO	Part Name 名称	QT'Y 数量	Material 颜色	Specification 材质
1	薄膜	1	黄色	聚酰亚胺
2	簧片	1	本色	不锈钢覆银
3	基座	1	黑色	LCP
4	端子	1	银白色	磷铜镀银
5				

CIRCUIT DIAGRAM



THIS DOCUMENT IS THE SOLE PROPERTY OF BBJconn Technology Co.,Ltd. Corporation AND SHOULD NOT BE USED IN WHOLE OR IN PART WITHOUT PRIOR WRITTEN PERMISSION.
PDWG.NO: 0791-2

深圳市步步精科技有限公司

NAME: 轻触开关 7.6x7.6x0.58 无点 黄膜 贴片 不锈钢弹片 260GF

APPD. JM_Zheng

CHKD. LYX

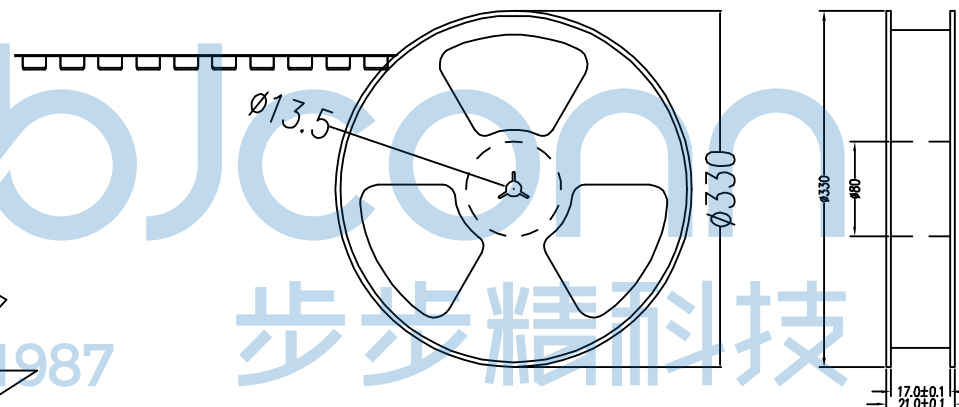
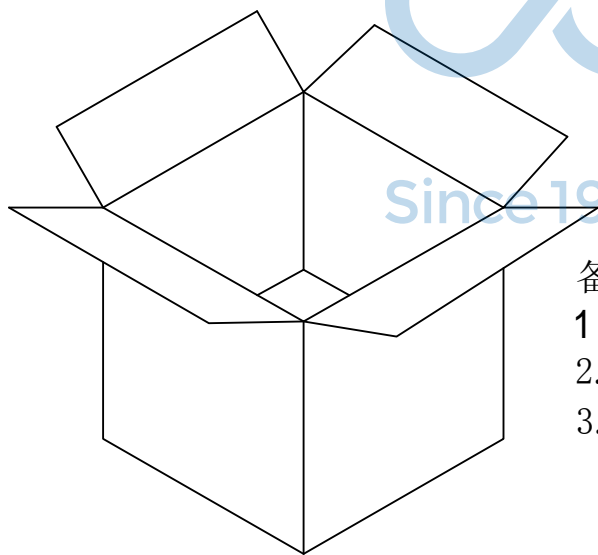
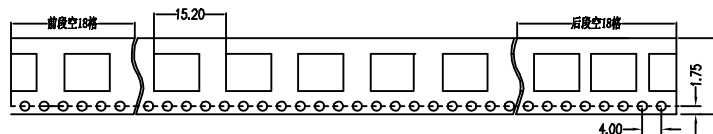
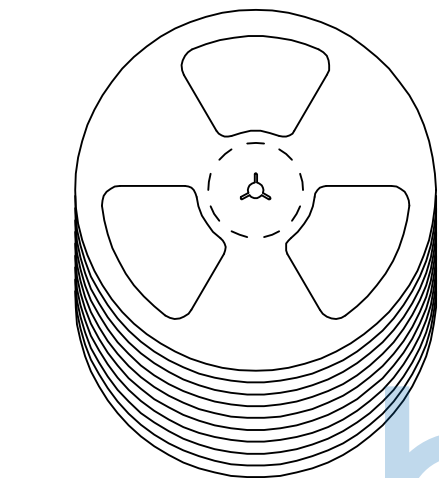
DR. TSP

PJ. NO.: TS.43.73-11-3Z-01

SIZE: A4 DRW NO.:

FINISH: SEE NOTES MAT'L.: SEE NOTES

SCALE: N/A REV.: A0 UNIT: mm PAGE: 1/2



备注:

1. 包装数量：4000/PCS/卷，10卷/箱
2. 包装袋长度：每卷前后各空10-20个空格，中间包装。
3. 材质：
载体：聚丙烯（PS），阻抗 $10^{6-9} \Omega$
上带：聚乙烯（PET），阻抗 $10^{6-11} \Omega$
卷盘：聚苯乙烯。

纸箱规格：345*345*23MM

纸箱规格：345*345*35MM

THIS DOCUMENT IS THE SOLE PROPERTY OF BBJconn Technology Co.,Ltd. Corporation AND SHOULD NOT BE USED IN WHOLE OR IN PART WITHOUT PRIOR WRITTEN PERMISSION.		深圳市步步精科技有限公司	
.X: ± 0.38 .XX: ± 0.25 .XXX: ± 0.13		X': $\pm 3'$.X': $\pm 2'$.XX': $\pm 1'$	
APPD.	JM_Zheng	NAME: 轻触开关 7.6x7.6x0.58 无点 黄膜 贴片 不锈钢弹片 260GF	
CHKD.	LYX	PJ. NO.:	
DR.	TSP	SIZE: A4 DRW NO.:	
PDWG.NO: 0791-2		FINISH: SEE NOTES MAT'L.: SEE NOTES	
		SCALE: N/A REV.: A0 UNIT: mm PAGE: 2/2	