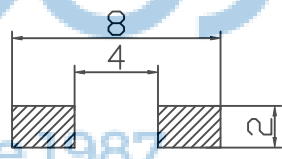
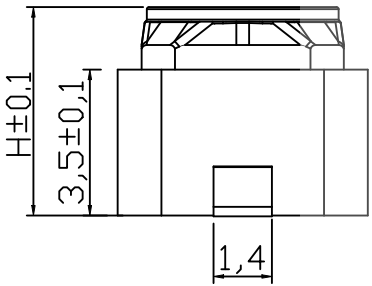
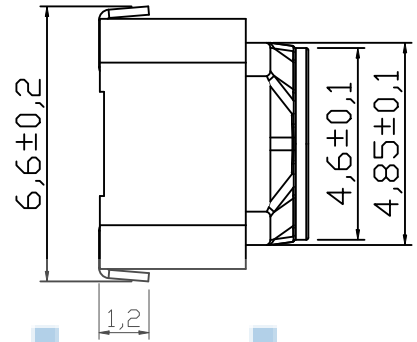
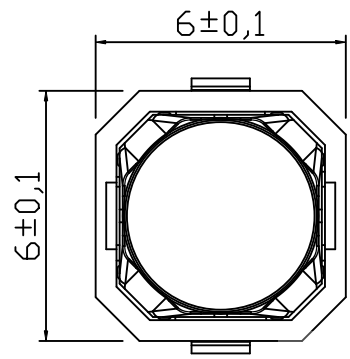
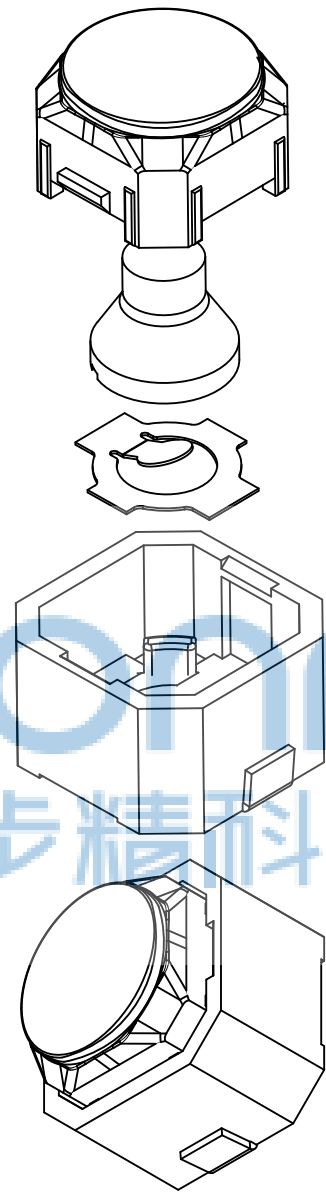


REV.	ECN NO	CONTENT	DATE	ENGINEER
A0				



PCB. 焊接图



- 主要技术规格:
1. 额定值: 50mA DC12V
  2. 接触电阻: ≤100mΩ
  3. 操作力: 260±30gf
  4. 行程: 1.2±0.4mm
  5. 绝缘电阻: ≥100MΩ
  6. 抗电强度: 250V 50HZ 1Min.
  7. 寿命: 100,000 Cycles

H
5.0
4.3



序号	零件名称	材料规格	数量	备注
5	引脚、触点	黄铜	1	镀银
4	基座	LCP	1	耐温280℃
3	簧片	不锈钢	1	覆银
2	内籽	硅胶	1	镀锡
1	按钮	LCP	1	耐温280℃



电路图



THIS DOCUMENT IS THE SOLE PROPERTY OF BBJconn Technology Co.,Ltd. Corporation AND SHOULD NOT BE USED IN WHOLE OR IN PART WITHOUT PRIOR WRITTEN PERMISSION.

PDWG:NO: 0459-1

**深圳市步步精科技有限公司**

NAME: 轻触开关 6x6x5.0 无声开关 U型脚 不锈钢弹片 160GF(E013)

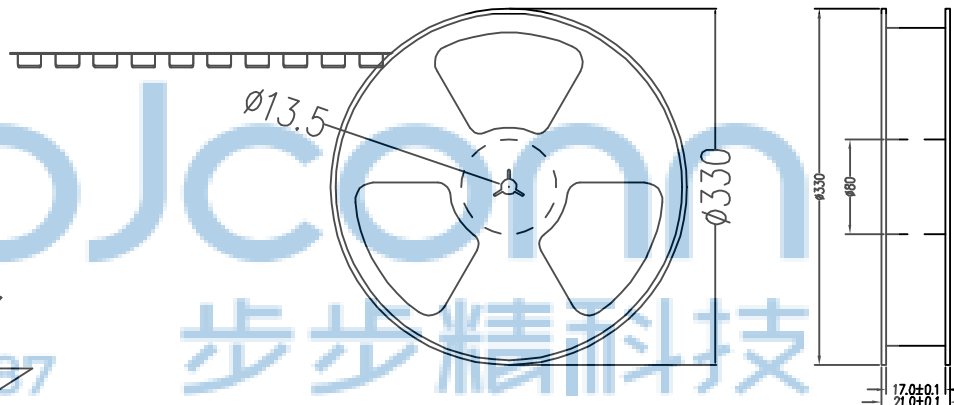
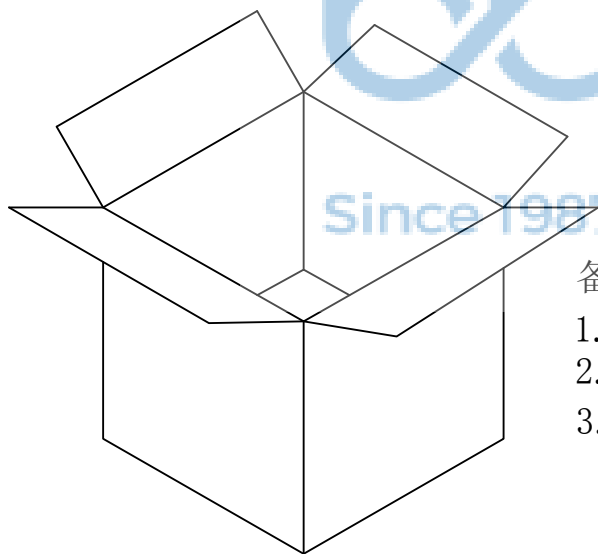
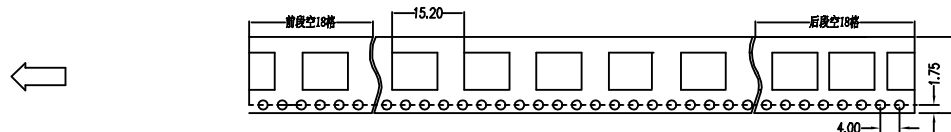
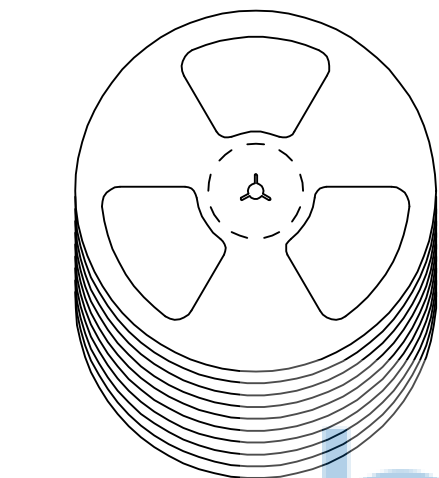
PJ. NO.: TS.01.13-H2-3Z-01

SIZE: A4 DRW NO.:

FINISH: SEE NOTES MAT'L.: SEE NOTES

SCALE: N/A REV.: A0 UNIT: mm PAGE: 1/2

APPD.	JM_Zheng
CHKD.	LYX
DR.	TSP



备注:

1. 包装数量: 1000/PCS/卷, 10卷/箱。
2. 包装袋长度: 每卷前后各空10-20个空格, 中间包装。
3. 材质:  
载体: 聚丙烯 (PS), 阻抗 $10^{6-9} \Omega$   
上带: 聚乙烯 (PET), 阻抗 $10^{6-11} \Omega$   
卷盘: 聚苯乙烯。

纸箱规格: 345\*345\*23MM

纸箱规格: 345\*345\*35MM

THIS DOCUMENT IS THE SOLE PROPERTY OF BBJconn Technology Co.,Ltd. Corporation AND SHOULD NOT BE USED IN WHOLE OR IN PART WITHOUT PRIOR WRITTEN PERMISSION.		深圳市步步精科技有限公司	
.X: ±0.38 .XX: ±0.25 .XXX: ±0.13		X': ±3" X'': ±2" X'X': ±1"	
APPD.	JM_Zheng	NAME: 轻触开关 6x6x5.0 无声开关 U型脚 不锈钢弹片 160GF(E013)	
CHKD.	LYX	PJ. NO.: TS.01.13-H2-3Z-01	
DR.	TSP	SIZE: A4 DRW NO.:	
PDWG.NO: 0459-1		FINISH: SEE NOTES MAT'L.: SEE NOTES	
		SCALE: N/A REV.: A0 UNIT: mm PAGE: 2/2	