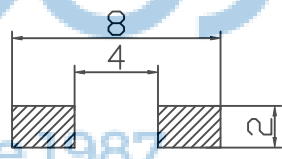
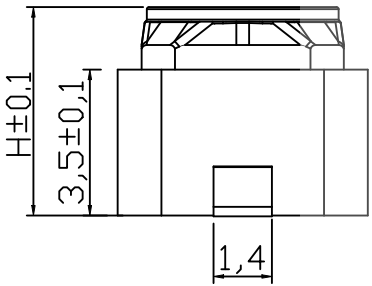
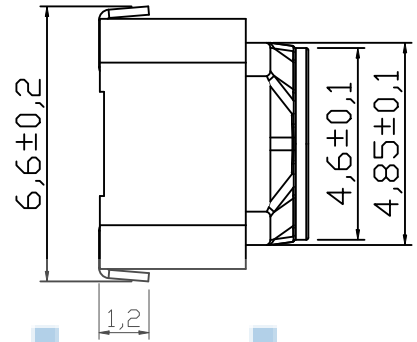
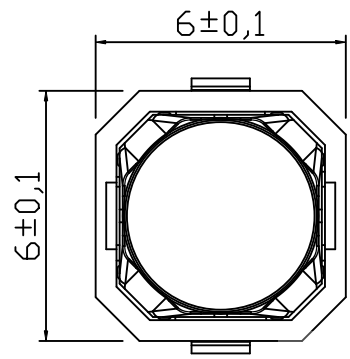
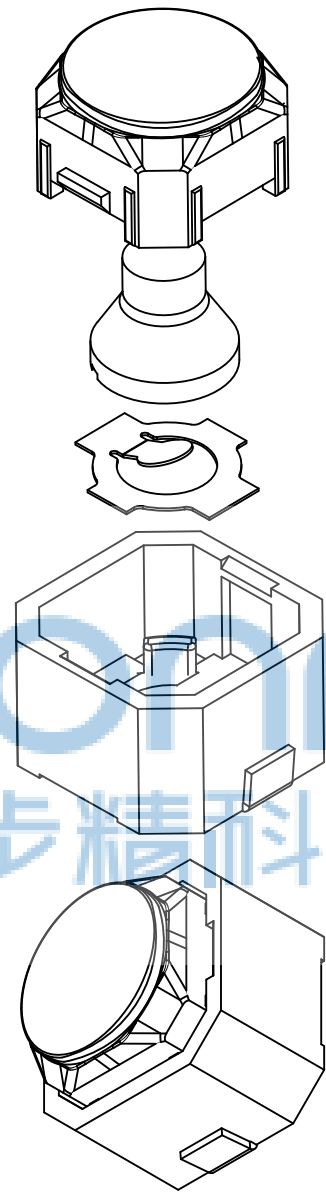


| REV. | ECN NO | CONTENT | DATE | ENGINEER |
|------|--------|---------|------|----------|
| A0   |        |         |      |          |



PCB. 焊接图



- 主要技术规格:
1. 额定值: 50mA DC12V
  2. 接触电阻: ≤100mΩ
  3. 操作力: 260±30gf
  4. 行程: 1.2±0.4mm
  5. 绝缘电阻: ≥100MΩ
  6. 抗电强度: 250V 50HZ 1Min.
  7. 寿命: 100,000 Cycles

|     |
|-----|
| H   |
| 5.0 |
| 4.3 |



电路图

| 序号 | 零件名称  | 材料规格 | 数量 | 备注     |
|----|-------|------|----|--------|
| 5  | 引脚、触点 | 黄铜   | 1  | 镀银     |
| 4  | 基座    | LCP  | 1  | 耐温280℃ |
| 3  | 簧片    | 不锈钢  | 1  | 覆银     |
| 2  | 内籽    | 硅胶   | 1  | 镀锡     |
| 1  | 按钮    | LCP  | 1  | 耐温280℃ |

THIS DOCUMENT IS THE SOLE PROPERTY OF BBJconn Technology Co.,Ltd. Corporation AND SHOULD NOT BE USED IN WHOLE OR IN PART WITHOUT PRIOR WRITTEN PERMISSION.

PDWG:NO: 0459-1

**深圳市步步精科技有限公司**

NAME: 轻触开关 6x6x5.0 无声开关 U型脚 不锈钢弹片 260GF(E013)

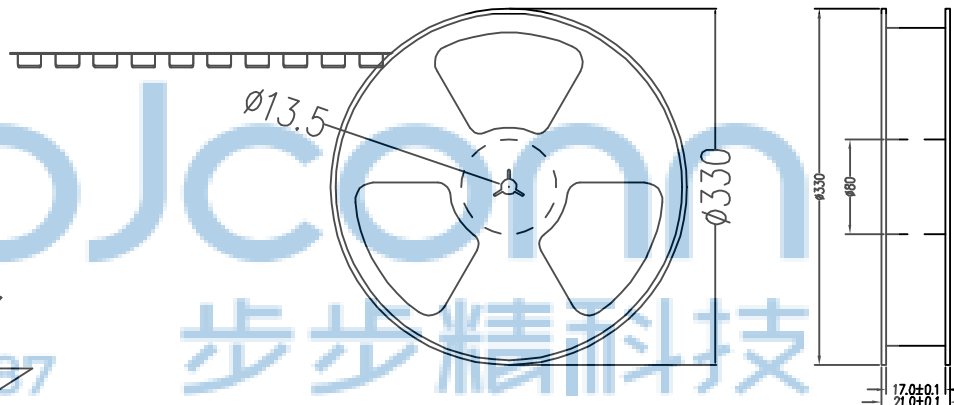
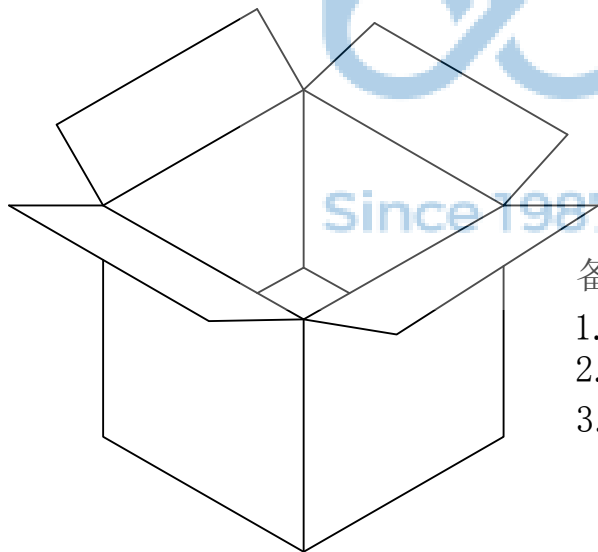
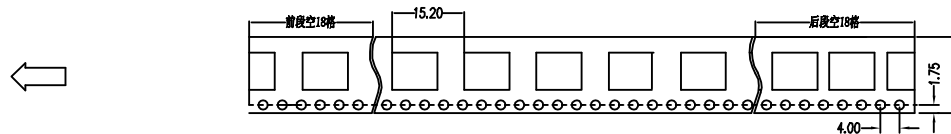
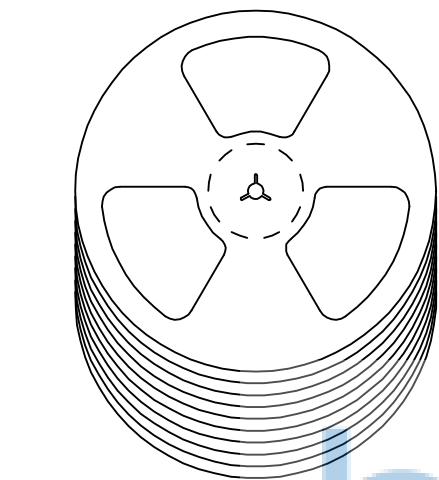
PJ. NO.: TS.01.13-H1-3Z-01

SIZE: A4 DRW NO.:

FINISH: SEE NOTES MAT'L.: SEE NOTES

SCALE: N/A REV.: A0 UNIT: mm PAGE: 1/2

|       |          |
|-------|----------|
| APPD. | JM_Zheng |
| CHKD. | LYX      |
| DR.   | TSP      |



备注:

1. 包装数量: 1000/PCS/卷, 10卷/箱。
2. 包装袋长度: 每卷前后各空10-20个空格, 中间包装。
3. 材质:  
载体: 聚丙烯 (PS), 阻抗 $10^{6-9} \Omega$   
上带: 聚乙烯 (PET), 阻抗 $10^{6-11} \Omega$   
卷盘: 聚苯乙烯。

纸箱规格: 345\*345\*23MM

纸箱规格: 345\*345\*35MM

|  |          |   |  |
|--|----------|---|--|
| THIS DOCUMENT IS THE SOLE PROPERTY OF BBJconn Technology Co.,Ltd. Corporation AND SHOULD NOT BE USED IN WHOLE OR IN PART WITHOUT PRIOR WRITTEN PERMISSION. |          | 深圳市步步精科技有限公司                                  |  |
| .X: ±0.38<br>.XX: ±0.25<br>.XXX: ±0.13   |          | X': ±3"<br>.X': ±2"<br>.XX': ±1"              |  |
| APPD.  | JM_Zheng | NAME: 轻触开关 6x6x5.0 无声开关 U型脚 不锈钢弹片 260GF(E013) |  |
| CHKD.  | LYX      | PJ. NO.: TS.01.13-H1-3Z-01                    |  |
| DR.  | TSP      | SIZE: A4 DRW NO.:                             |  |
| PDWG.NO: 0459-1  |          | FINISH: SEE NOTES MAT'L.: SEE NOTES           |  |
|  |          | SCALE: N/A REV.: A0 UNIT: mm PAGE: 2/2        |  |