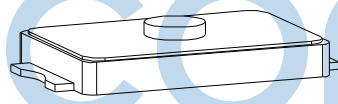
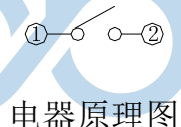
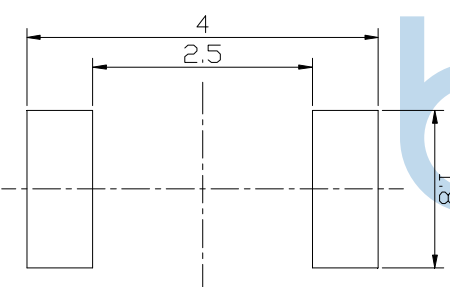
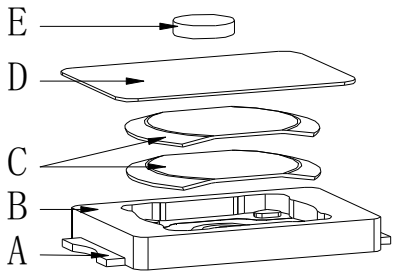
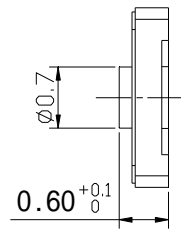
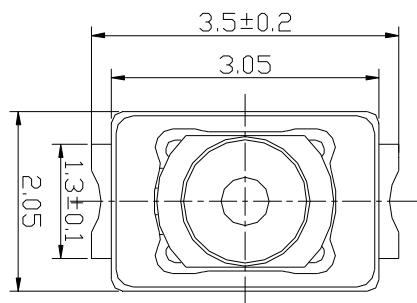


| | | | | |
|------|---------|-----------------|------|----------|
| REV. | ECN NO. | CONTENT | DATE | ENGINEER |
| A0 | | Initial release | / | TSP |

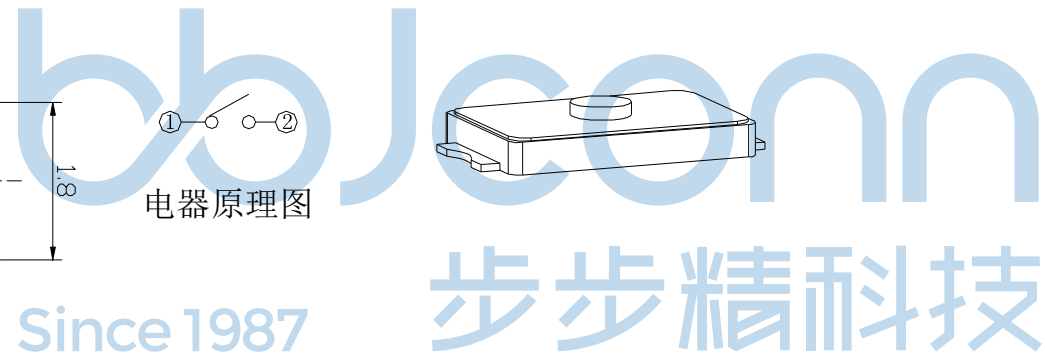
技术参数

1. 额定电流: 50mA 12V DC
2. 接触电阻: 100毫欧
3. 行程: 0.15±0.05mm
4. 绝缘电阻: 100兆欧
5. 抗电强度: 100v 50Hz 1Min

| | | | |
|----|----------|----------|----------|
| 按力 | 120±25gf | 180±30gf | 260±30gf |
| 寿命 | 10万次 | 10万次 | 10万次 |



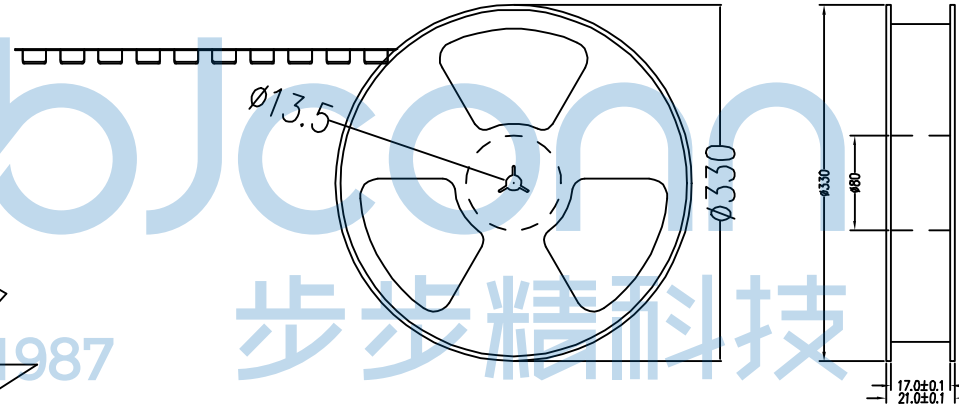
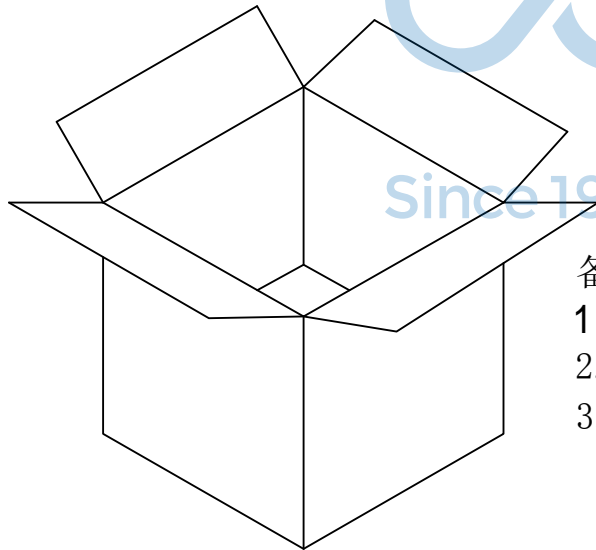
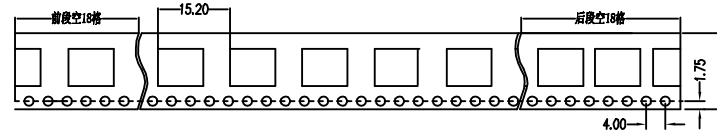
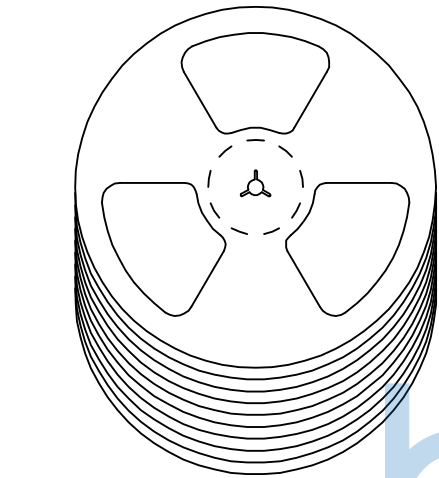
P C B 参考图



| | | | | |
|----|-----|--------|----|---------|
| E | 按键点 | 聚锌亚胺 | 1 | |
| D | 防尘膜 | PI膜 | 1 | 黄色 |
| C | 簧片 | 不锈钢覆银 | 2 | 清洗 |
| B | 基座 | LCP | 1 | 黑 |
| A | 卡件 | 磷铜0.08 | 1 | 镀银0.3um |
| 序号 | 名称 | 材料 | 数量 | 备注 |

| | | | |
|--|----------|---|-----------------------------|
| THIS DOCUMENT IS THE SOLE PROPERTY OF BBJconn Technology Co.,Ltd. Corporation AND SHOULD NOT BE USED IN WHOLE OR IN PART WITHOUT PRIOR WRITTEN PERMISSION. | | 深圳市步步精科技有限公司 | |
| .X: ±0.38 .X': ±3" .XX: ±0.25 .X'': ±2" .XXX: ±0.13 .X''': ±1" | | NAME: 轻触开关 2x3x0.6 平脚黄膜带点 不锈钢双弹片 260gf 编带 | |
| APPD. | JM_Zheng | PJ. NO.: TS.41.57-11-2Z-01 | |
| CHKD. | LYX | SIZE: A4 DRW NO.: | |
| DR. | TSP | FINISH: SEE NOTES | MAT'L.: SEE NOTES |
| PDWG.NO: | 0419-1 | SCALE: N/A | REV.: A0 UNIT: mm PAGE: 1/2 |

| REV. | ECN NO | CONTENT | DATE | ENGINEER |
|------|--------|-----------------|------|----------|
| A0 | | Initial release | / | TSP |



备注:

1. 包装数量：15000/PCS/卷，10卷/箱
2. 包装袋长度：每卷前后各空10-20个空格，中间包装。
3. 材质：
载体：聚丙烯（PS），
上带：聚乙烯（PET），
卷盘：聚苯乙烯。

纸箱规格：345*345*23MM

纸箱规格：345*345*35MM

| | | | | | |
|--|----------|---|-----|---|---------------------------------|
| THIS DOCUMENT IS THE SOLE PROPERTY OF BBJconn Technology Co.,Ltd. Corporation AND SHOULD NOT BE USED IN WHOLE OR IN PART WITHOUT PRIOR WRITTEN PERMISSION. | | 深圳市步步精科技有限公司 .X: ±0.38 .X': ±3' .XX: ±0.25 .X': ±2' .XXX: ±0.13 .XX': ±1' | | NAME: 轻触开关 2x3x0.6 平脚黄膜带点 不锈钢双弹片 260gf 编带 | |
| APPD. | JM_Zheng | PJ. NO.: TS.41.57-11-2Z-01 | | SIZE: A4 DRW NO.: | |
| CHKD. | LYX | FINISH: SEE NOTES | | MAT'L.: SEE NOTES | |
| PDWG.NO: | 0419-1 | DR. | TSP | SCALE: N/A | REV.: A0 UNIT: mm PAGE: 2/2 |