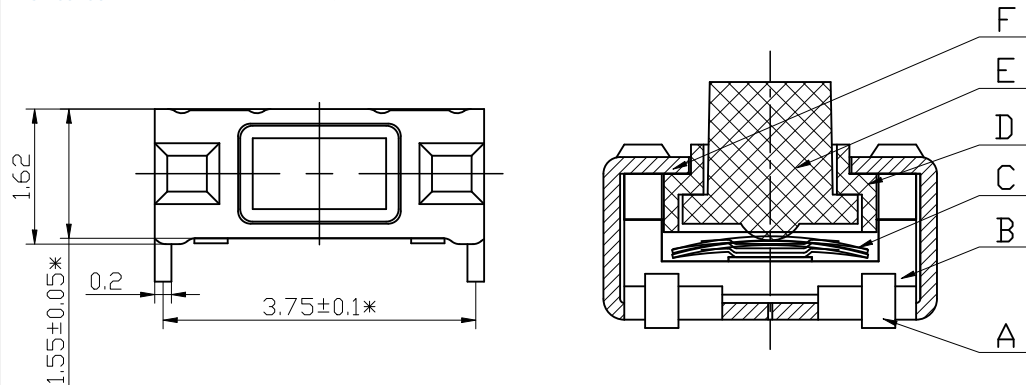
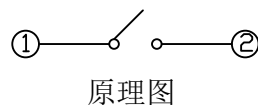
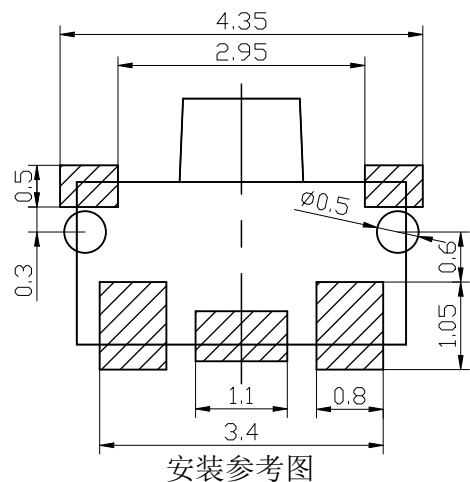
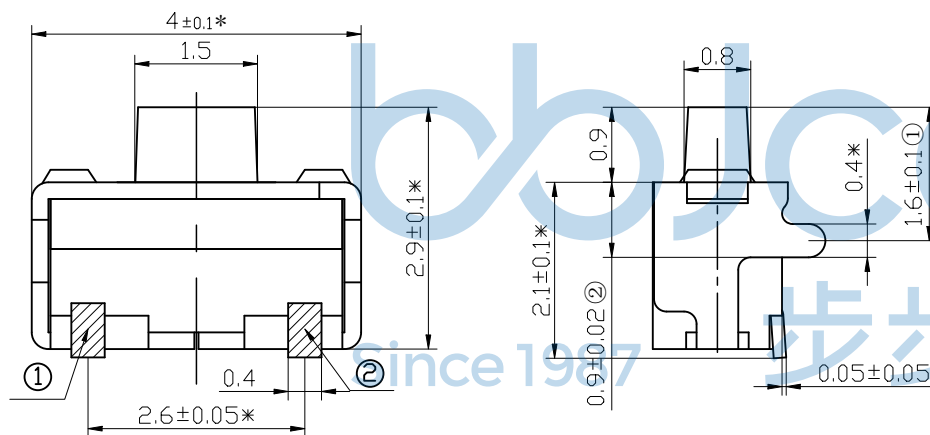


REV.	ECN NO	CONTENT	DATE	ENGINEER
A0		Initial release	/	TSP



技术要求:

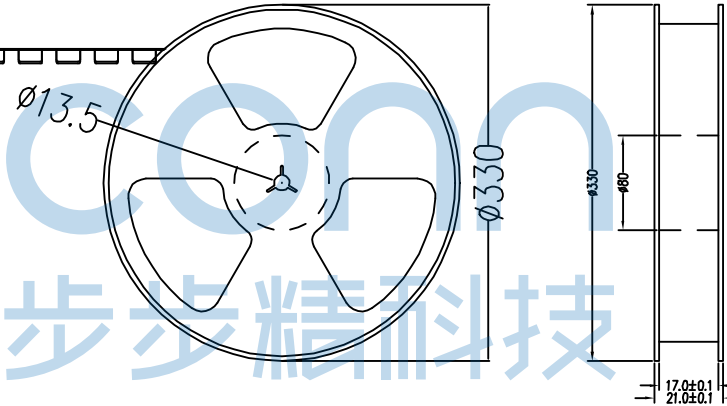
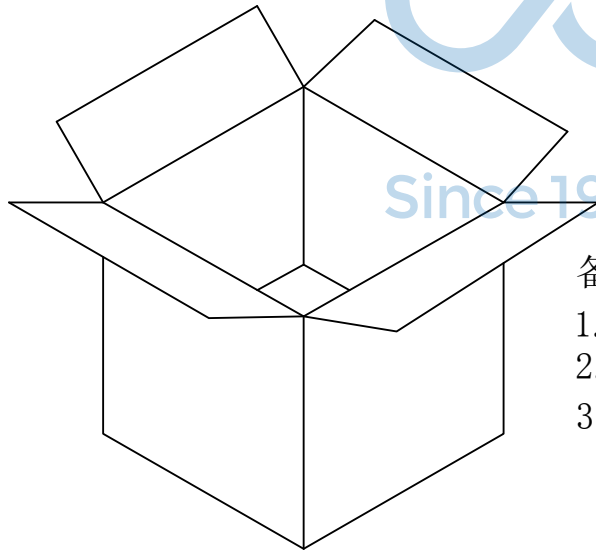
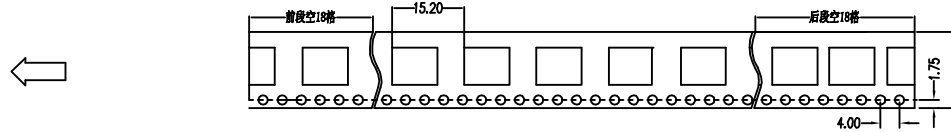
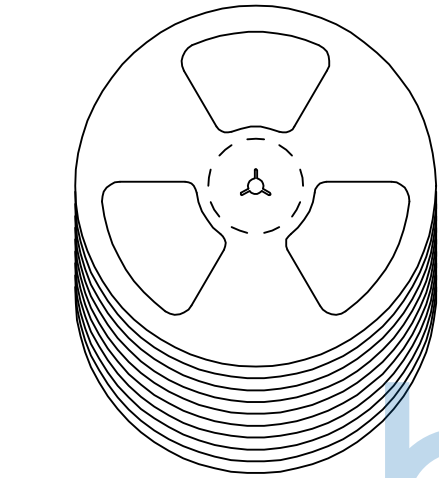
1. 塑料件表面光洁无划伤, 水花, 变形, 影响外观及性能等缺陷。
2. 额定电流: 50mA, 12V DC, 绝缘电阻100MΩ min, 100V DC, 介电强度250V AC for 1min, 接触电阻100mΩ max。260° 高温后衰变值在初始值的20%以内;
3. 开关手感明显, 档位清晰可靠, 无卡滞现象, 消除外力后, 应能快速回位。
4. 带\*尺寸为重点控制对象, 序号标记尺寸为记录尺寸。



序号	名称	材料	数量	备注
F	盖板	黄铜0.2	1	镀银
E	按钮	LCP黑	1	
D	塑胶盖	LCP白	1	
C	簧片	进口不锈钢覆银	2	镀银
B	底座	LCP白	1	
A	卡件	磷铜0.15	1	镀银

THIS DOCUMENT IS THE SOLE PROPERTY OF BBJconn Technology Co.,Ltd. Corporation AND SHOULD NOT BE USED IN WHOLE OR IN PART WITHOUT PRIOR WRITTEN PERMISSION.		深圳市步步精科技有限公司 NAME: 轻触开关 2x3x2.9 全包双层 侧按支架 黑柄 不锈钢双弹片 160GF	
APPD.	JM_Zheng	PJ. NO.: TS.41.73-32-28-01 SIZE: A4   DRW NO.:	FINISH: SEE NOTES   MAT'L.: SEE NOTES SCALE: N/A   REV.: A0   UNIT: mm   PAGE: 1/2
CHKD.	LYX		
PDWG.NO:	0278-1	DR.	TSP

REV.	ECN NO	CONTENT	DATE	ENGINEER
A0		Initial release	/	TSP



**备注:**

1. 包装数量: 3000/PCS/卷, 10卷/箱。
2. 包装袋长度: 每卷前后各空10-20个空格, 中间包装。
3. 材质:  
载体: 聚丙烯 (PS),  
上带: 聚乙烯 (PET),  
卷盘: 聚苯乙烯。

纸箱规格: 345\*345\*23MM

纸箱规格: 345\*345\*35MM

THIS DOCUMENT IS THE SOLE PROPERTY OF BBJconn Technology Co.,Ltd. Corporation AND SHOULD NOT BE USED IN WHOLE OR IN PART WITHOUT PRIOR WRITTEN PERMISSION.		<b>深圳市步步精科技有限公司</b>	
PDWG.NO: 0278-1		NAME: 轻触开关 2x3x2.9 全包双层 侧按支架 黑柄 不锈钢双弹片 160GF	
APPD. JM_Zheng	CHKD. LYX	PJ. NO.: TS.41.73-32-28-01	
DR. TSP		SIZE: A4   DRW NO.:	
		FINISH: SEE NOTES   MAT'L.: SEE NOTES	
		SCALE: N/A   REV.: A0   UNIT: mm   PAGE: 2/2	