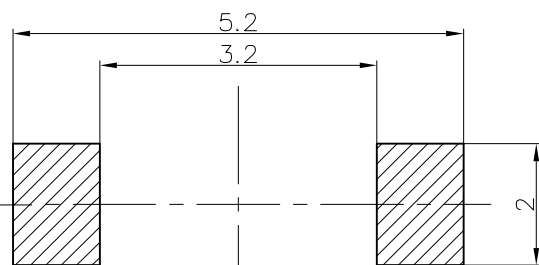
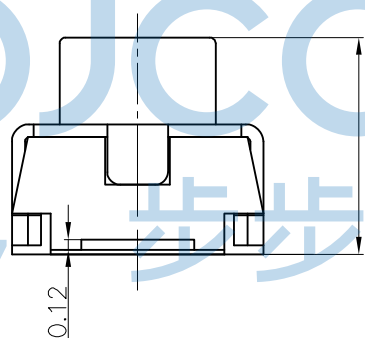
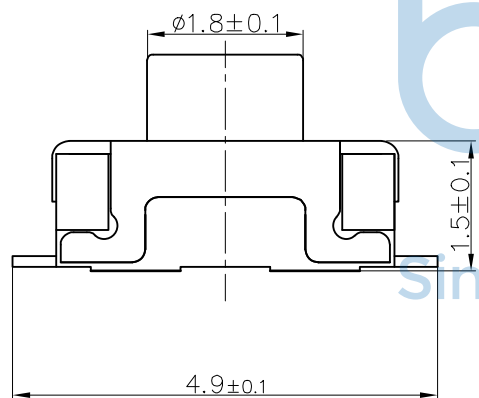
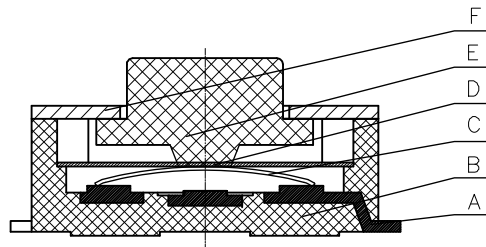
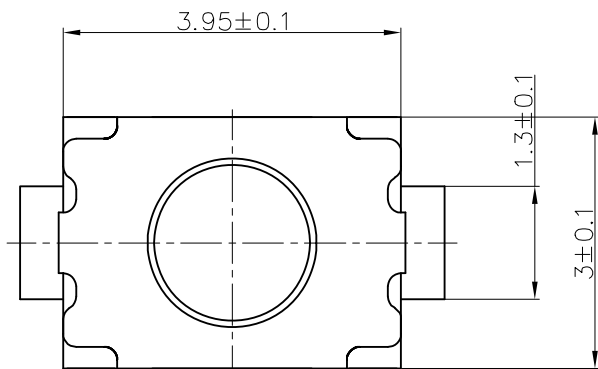


REV.	ECN NO	CONTENT	DATE	ENGINEER
A0		Initial release	/	TSP

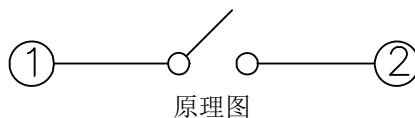
技术要求:

- 1 零部件表面光洁无划伤, 水花, 变形, 影响外观及性能等缺陷.
- 2 额定电流: 50mA 12V DC, 绝缘电阻100MΩ min, 100V DC, 介电强度250V AC for 1min, 接触电阻100mΩ max.
- 3 开关手感明显, 档位清晰可靠, 无卡滞现象, 消除外力后, 应能快速回位.

单位 (mm)			
H	1.87	2.0	2.5 3.0



安装参考图



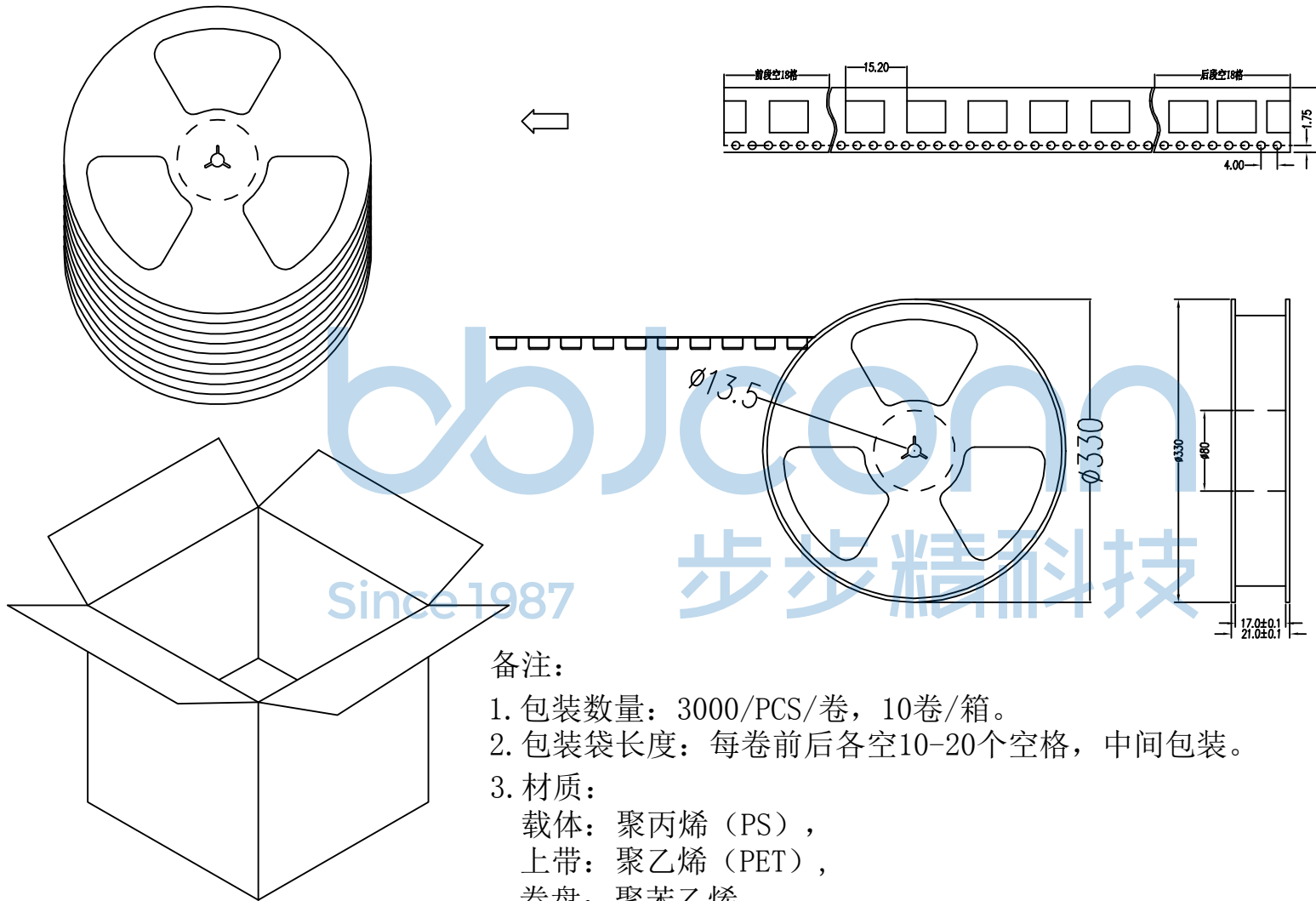
序号	名称	材料	数量	备注
F	盖板	不锈钢0.15	1	酸洗
E	按钮	LCP黑	1	
D	防水膜	0.05	1	外购
C	簧片	不锈钢覆银	2	外购
B	底座	LCP黑	1	
A	卡件	磷铜0.12Y	1	镀银

THIS DOCUMENT IS THE SOLE PROPERTY OF BBJconn Technology Co., Ltd. CORPORATION AND SHOULD NOT BE USED IN WHOLE OR IN PART WITHOUT PRIOR WRITTEN PERMISSION.
PDWG.NO: 0278-1

BBJconn 深圳市步步精科技有限公司

.X: ±0.38 .XX: ±0.25 .XXX: ±0.13	X': ±3' .X': ±2' .XX': ±1'	NAME: 轻触开关 3x4x1.87 两脚小龟贴片无柱 不锈钢双弹片 160gf 黑柄
APPD. JM_Zheng	CHKD. LYX	PJ. NO.: TS.37.55-12-28-01
		SIZE: A4 DRW NO.:
		FINISH: SEE NOTES MAT'L.: SEE NOTES
		SCALE: N/A REV.: A0 UNIT: mm PAGE: 1/2

REV.	ECN NO	CONTENT	DATE	ENGINEER
A0		Initial release	/	TSP




备注:

1. 包装数量: 3000/PCS/卷, 10卷/箱。
2. 包装袋长度: 每卷前后各空10-20个空格, 中间包装。
3. 材质:
载体: 聚丙烯 (PS),
上带: 聚乙烯 (PET),
卷盘: 聚苯乙烯。

纸箱规格: 345*345*23MM

纸箱规格: 345*345*35MM

THIS DOCUMENT IS THE SOLE PROPERTY OF BBJconn Technology Co.,Ltd. Corporation AND SHOULD NOT BE USED IN WHOLE OR IN PART WITHOUT PRIOR WRITTEN PERMISSION.		 深圳市步步精科技有限公司	
.X: ±0.38 .XX: ±0.25 .XXX: ±0.13		X': ±3' X'': ±2' X'X': ±1'	
APPD.	JM_Zheng	NAME: 3x4x1.87 A½AD1'eiuE-1pÖu 2»Dä,ÖE«µ'Æ- 160gf U±ü	
CHKD.	LYX	PJ. NO.: TS.37.55-12-28-01	
DR.	TSP	SIZE: A4 DRW NO.:	
PDWG.NO: 0278-1		FINISH: SEE NOTES MAT'L.: SEE NOTES	
		SCALE: N/A REV.: A0 UNIT: mm PAGE: 2/2	