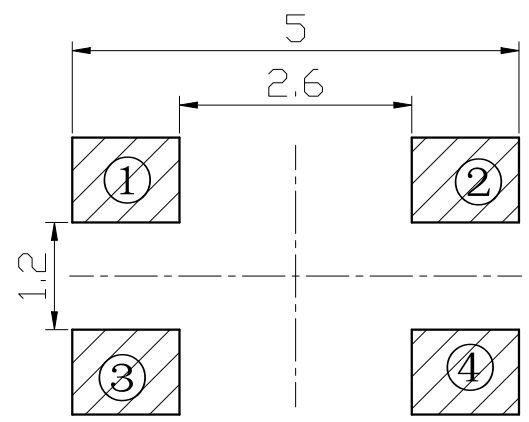
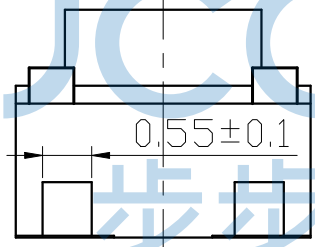
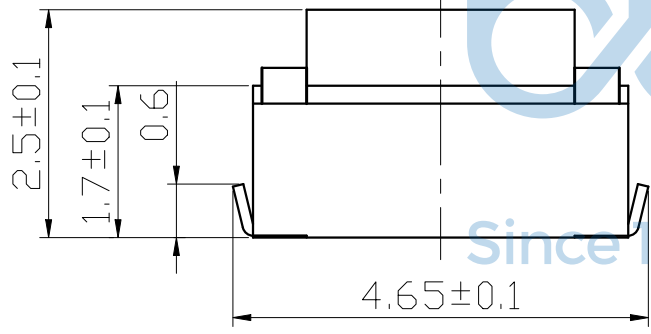
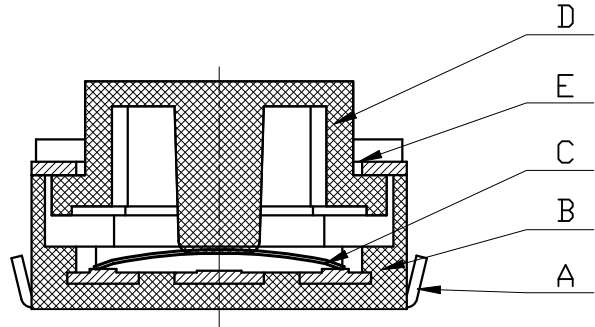
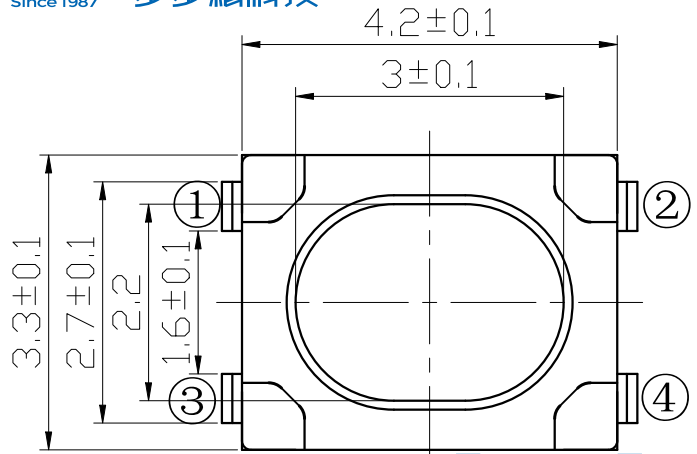


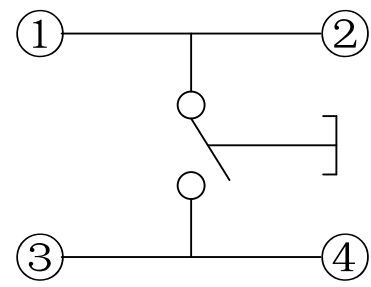
REV.	ECN NO	CONTENT	DATE	ENGINEER
A0		Initial release	/	TSP

技术要求:

1. 零部件表面光洁无划伤, 水花, 变形, 影响外观及性能等缺陷。
2. 额定电流: 50mA. 12V DC, 绝缘电阻100MΩ min, 100V DC, 介电强度250V AC for 1min, 接触电阻100mΩ max。操作温度-30° +70°。260°高温后衰变值在初始值的20%内;
3. 开关手感明显, 档位清晰可靠, 无卡滞现象, 消除外力后, 应能快速回位。



安装参考图



原理图

E	盖板	不锈钢0.2	1	清洗
D	按钮	LCP白色	1	
C	簧片	进口不锈钢覆银	1	
B	底座	LCP白色	1	
A	卡件	磷铜0.12	1	镀镍银
序号	名称	材料	数量	备注

THIS DOCUMENT IS THE SOLE PROPERTY OF BBJconn Technology Co.,Ltd. Corporation AND SHOULD NOT BE USED IN WHOLE OR IN PART WITHOUT PRIOR WRITTEN PERMISSION.

深圳市步步精科技有限公司

NAME: 轻触开关 3x4x2.5 U型 四脚贴片 不锈钢弹片 160GF

APPD. JM_Zheng

CHKD. LYX

DR. TSP

PJ. NO.: TS.37.07-12-38-01

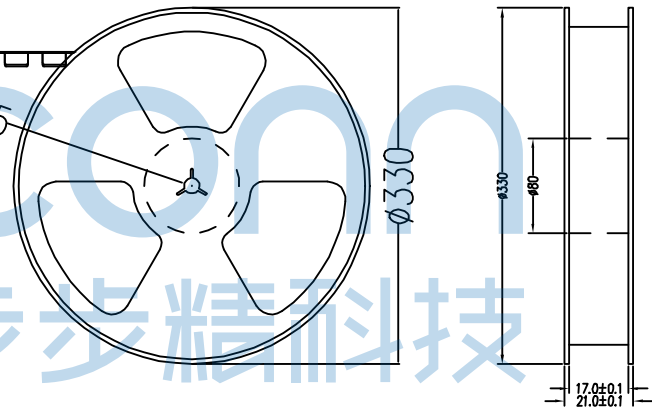
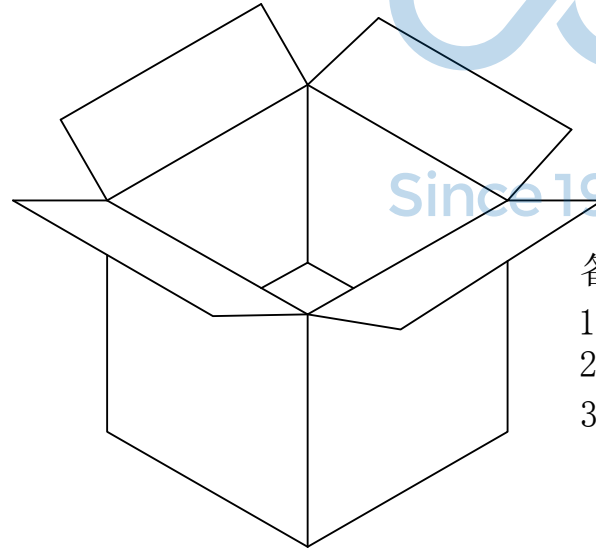
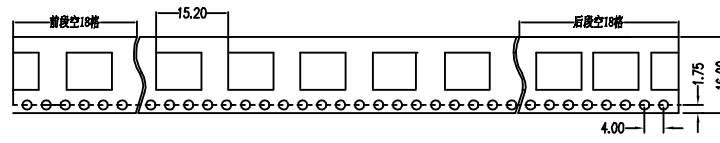
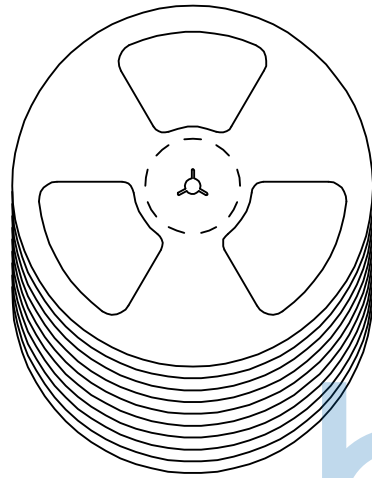
SIZE: A4 | DRW NO.:

FINISH: SEE NOTES | MAT'L.: SEE NOTES

SCALE: N/A | REV.: A0 | UNIT: mm | PAGE: 1/2

.X: ±0.38	.X': ±3'
.XX: ±0.25	.X'': ±2'
.XXX: ±0.13	.XX': ±1'
PDWG.NO: 0278-1	

REV.	ECN NO	CONTENT	DATE	ENGINEER
A0		Initial release	/	TSP



备注:

1. 包装数量: 3000/PCS/卷, 10卷/箱。
2. 包装袋长度: 每卷前后各空10-20个空格, 中间包装。
3. 材质:
载体: 聚丙烯 (PS),
上带: 聚乙烯 (PET),
卷盘: 聚苯乙烯。

纸箱规格: 345*345*23MM
纸箱规格: 345*345*35MM

THIS DOCUMENT IS THE SOLE PROPERTY OF BBJconn Technology Co.,Ltd. Corporation AND SHOULD NOT BE USED IN WHOLE OR IN PART WITHOUT PRIOR WRITTEN PERMISSION.		深圳市步步精科技有限公司	
.X: ± 0.38 .XX: ± 0.25 .XXX: ± 0.13		NAME: 轻触开关 3x4x2.5 U型 四脚贴片 不锈钢弹片 160GF	
APPD. JM_Zheng	PJ. NO.: TS.37.07-12-38-01		SCALE: N/A REV.: A0 UNIT: mm PAGE: 2/2
CHKD. LYX	SIZE: A4 DRW NO.:		
DR. TSP	FINISH: SEE NOTES MAT'L.: SEE NOTES		