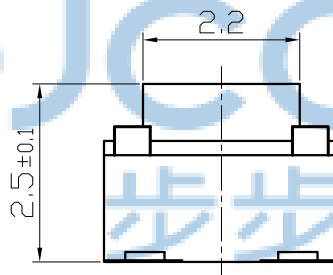
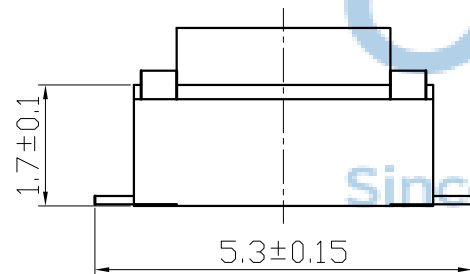
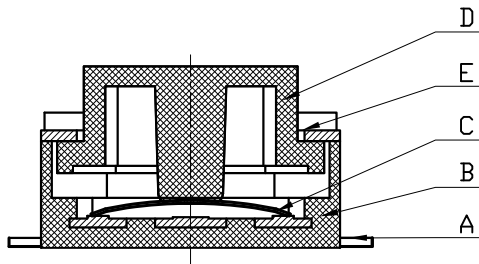
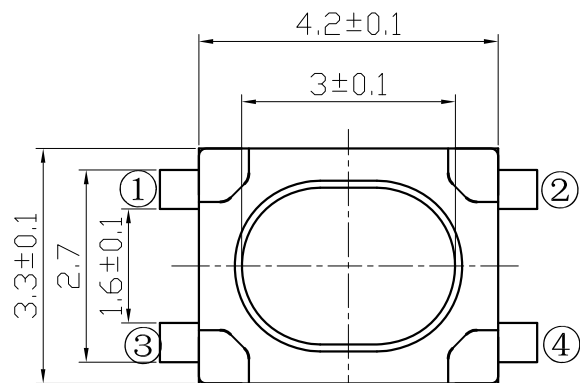


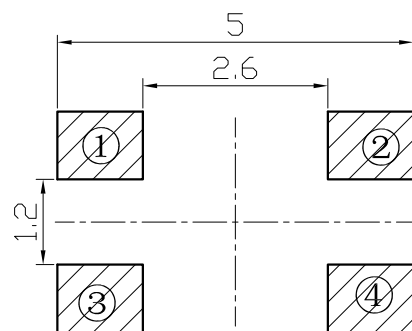
REV.	ECN NO	CONTENT	DATE	ENGINEER
A0				

技术要求:

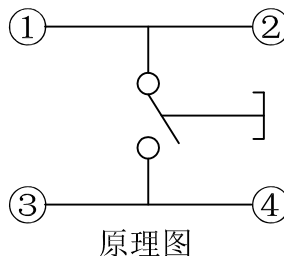
1. 零部件表面光洁无划伤, 水花, 变形, 影响外观及性能等缺陷。
2. 额定电流: 50mA. 12V DC, 绝缘电阻100MΩ min, 100V DC, 介电强度250V AC for 1min, 接触电阻200mΩ max。操作温度-30° +70°。260°高温后衰变值在初始值的20%内;
3. 开关手感明显, 档位清晰可靠, 无卡滞现象, 消除外力后, 应能快速回位。



bbJconn  
Since 1987 步步精科技



安装参考图

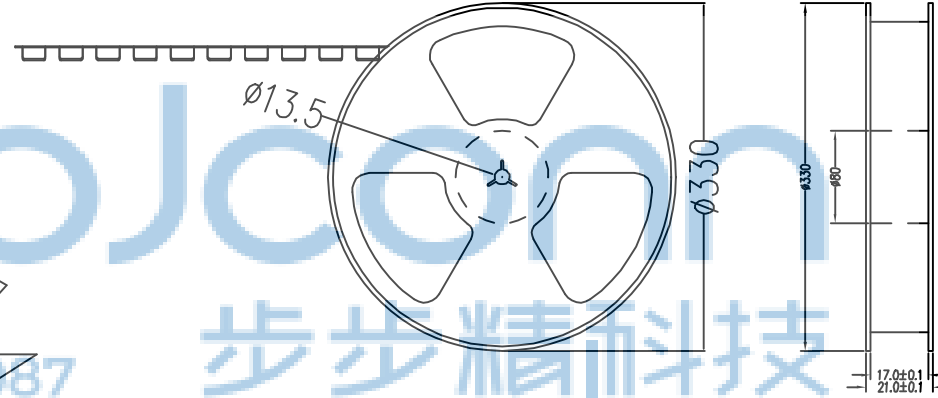
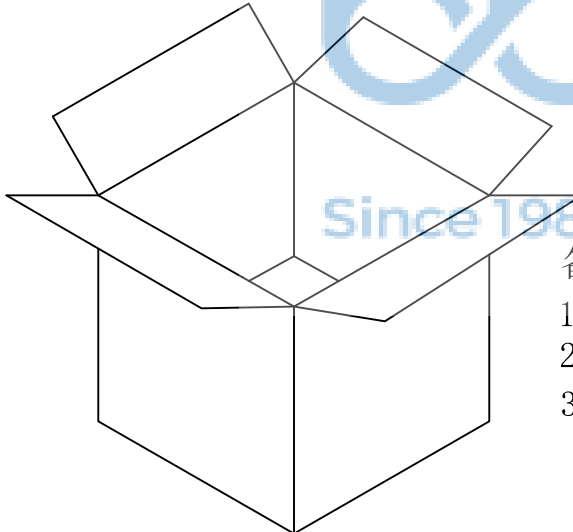
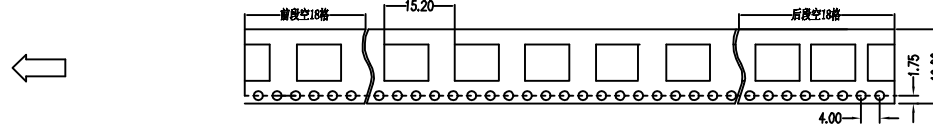
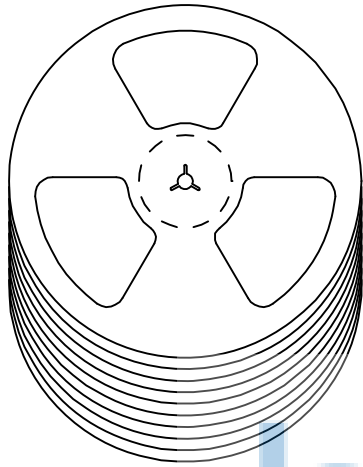


E	盖板	不锈钢0.2	1	镀铜锡
D	按钮	LCP白色	1	
C	簧片	进口不锈钢覆银	1	
B	底座	LCP白色	1	
A	卡件	磷铜0.12	1	镀银
序号	名称	材料	数量	备注

THIS DOCUMENT IS THE  
SOLE PROPERTY OF  
BBJconn Technology Co., Ltd  
Corporation AND SHOULD  
NOT BE USED IN WHOLE  
OR IN PART WITHOUT  
PRIOR WRITTEN PERMISSION.  
PDWG.NO: 0278-1

**深圳市步步精科技有限公司**

.X: ±0.38 .XX: ±0.25 .XXX: ±0.13	X': ±3° .X': ±2° .XX': ±1°	NAME: 轻触开关 3x4x2.5 四脚贴片 不锈钢弹片 260gf 白柄 编带
APPD. JM_Zheng	PK. NO.: TS.37.07-11-38-02	SIZE: A4 DRW NO.:
CHKD. TSP	FINISH: SEE NOTES	MAT'L.: SEE NOTES
DR. LYX	SCALE: N/A	REV.: A0 UNIT: mm PAGE: 1/2



备注:

1. 包装数量: 3000/PCS/卷, 10卷/箱。
2. 包装袋长度: 每卷前后各空10-20个空格, 中间包装。
3. 材质:  
载体: 聚丙烯 (PS), 阻抗 $10^{6-9} \Omega$   
上带: 聚乙烯 (PET), 阻抗 $10^{6-11} \Omega$   
卷盘: 聚苯乙烯。

纸箱规格: 345\*345\*23MM

纸箱规格: 345\*345\*35MM

THIS DOCUMENT IS THE SOLE PROPERTY OF BBJconn Technology Co.,Ltd Corporation AND SHOULD NOT BE USED IN WHOLE OR IN PART WITHOUT PRIOR WRITTEN PERMISSION.		深圳市步步精科技有限公司	
.X: ±0.38 .XX: ±0.25 .XXX: ±0.13		X': ±3' .X': ±2' .XX': ±1'	
APPD.	JM_Zheng	NAME: 轻触开关 3x4x2.5 四脚贴片 不锈钢弹片 260gf 白柄 编带	
CHKD.	TSP	PJ. NO.: TS.37.07-11-38-02 SIZE: A4 DRW NO.:	
DR.	LYX	FINISH: SEE NOTES MAT'L.: SEE NOTES SCALE: N/A REV.: A0 UNIT: mm PAGE: 2/2	
PDWG.NO: 0278-1			