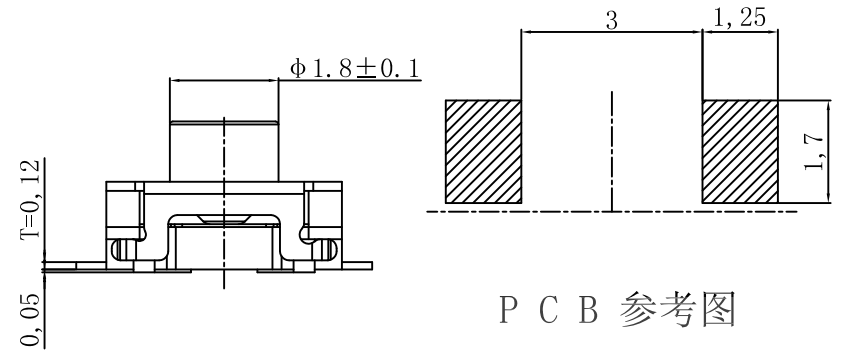


REV.	ECN NO	CONTENT	DATE	ENGINEER
A0		Initial release	/	SGF

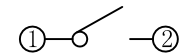
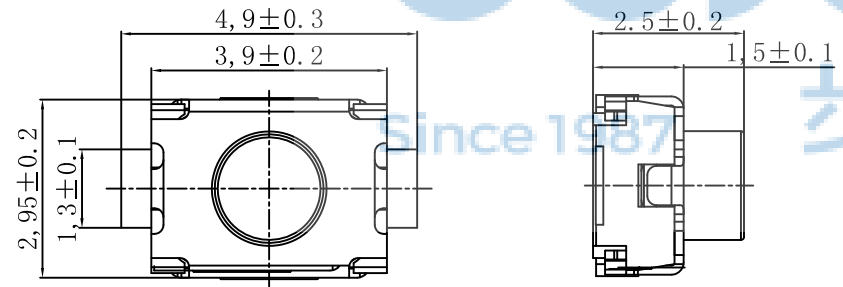
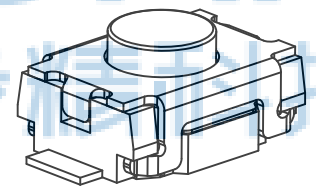
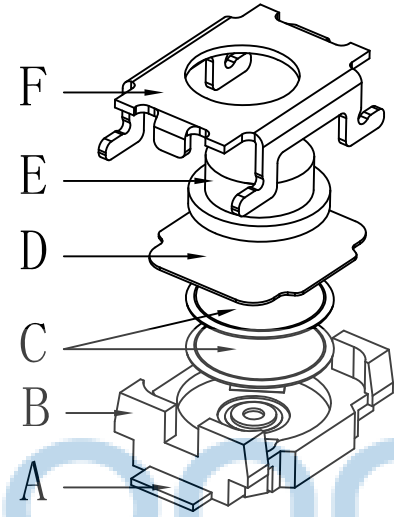
技术参数

1. 额定电流: 50mA 12V DC
2. 接触电阻: 100毫欧
3. 行程: 0.15±0.05mm
4. 绝缘电阻: 100兆欧
5. 耐电压: 250v 50Hz 1Min

按力	160±30gf	260±50gf	
寿命	10万次	10万次	



PCB 参考图



电器原理图

序号	名称	材料	数量	备注
F	盖板	不锈钢0.15	1	清洗
E	按钮	LCP	1	清洗
D	防尘膜	聚酰亚胺	1	
C	簧片	不锈钢覆银	2	
B	基座	LCP	1	清洗
A	卡件	磷铜0.12	1	镀银



THIS DOCUMENT IS THE SOLE PROPERTY OF BBJconn Technology Co., Ltd. Corporation AND SHOULD NOT BE USED IN WHOLE OR IN PART WITHOUT PRIOR WRITTEN PERMISSION.

PDWG.NO: 0415-1

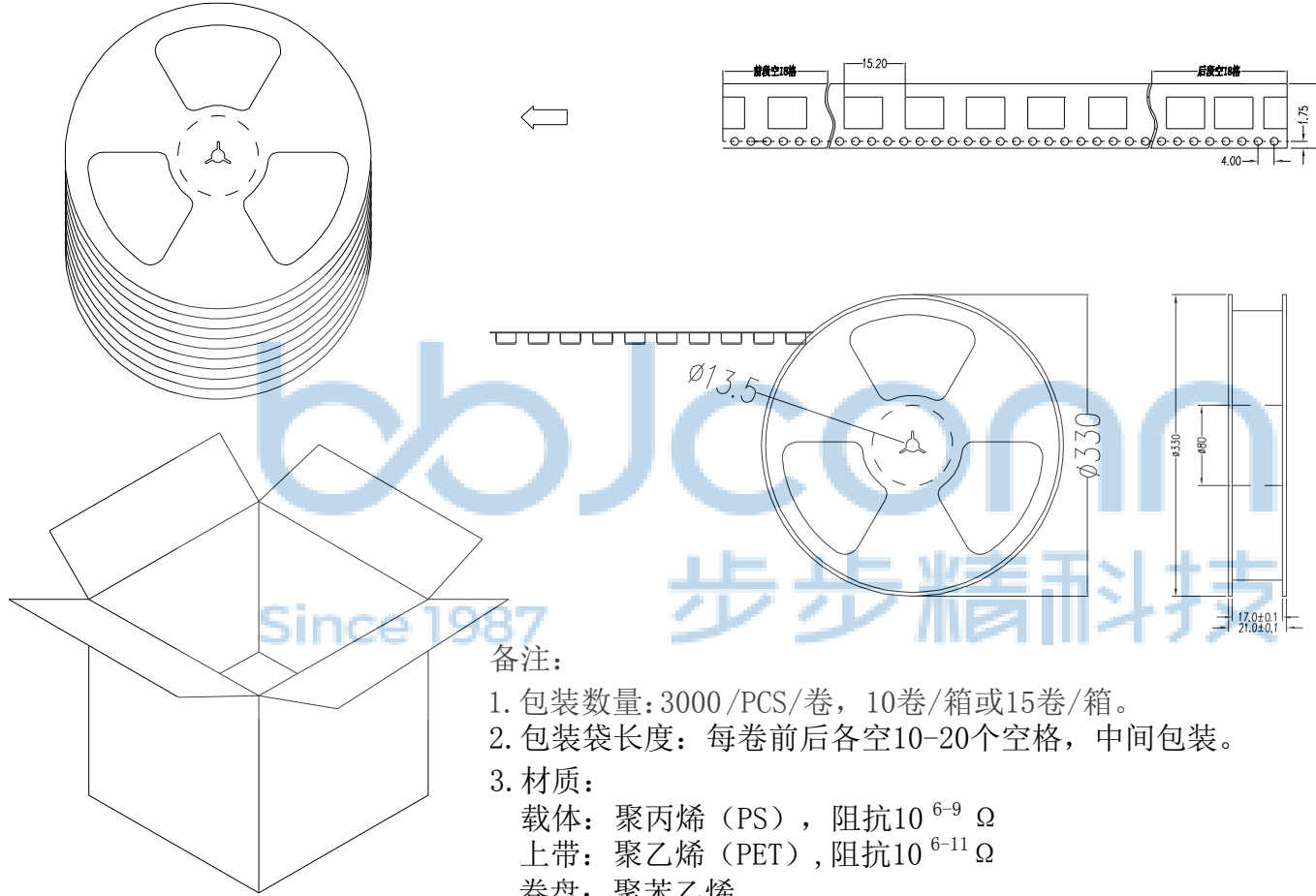
APPD. JM_Zheng
CHKD. LYX
DR. SGF

深圳市步步精科技有限公司

NAME: 轻触开关 3x4x2.5 两脚小龟贴片 不锈钢双弹片 260GF 行程0.15

PJ. NO.: TS.37.07-11-2Z-01
SIZE: A4 | DRW NO.:
FINISH: SEE NOTES | MAT'L.: SEE NOTES
SCALE: N/A | REV.: A0 | UNIT: mm | PAGE: 1/2

REV.	ECN NO	CONTENT	DATE	ENGINEER
A0		Initial release	/	SGF



备注:

1. 包装数量: 3000 /PCS/卷, 10卷/箱或15卷/箱。
2. 包装袋长度: 每卷前后各空10-20个空格, 中间包装。
3. 材质:
载体: 聚丙烯 (PS), 阻抗 $10^{6-9} \Omega$
上带: 聚乙烯 (PET), 阻抗 $10^{6-11} \Omega$
卷盘: 聚苯乙烯。

纸箱规格: 345*345*23MM

纸箱规格: 345*345*35MM

THIS DOCUMENT IS THE SOLE PROPERTY OF BBJconn Technology Co.,Ltd. Corporation AND SHOULD NOT BE USED IN WHOLE OR IN PART WITHOUT PRIOR WRITTEN PERMISSION.		深圳市步步精科技有限公司 .X: ± 0.38 .X': $\pm 3'$.XX: ± 0.25 .X'': $\pm 2'$.XXX: ± 0.13 .XX': $\pm 1'$		NAME: 轻触开关 3x4x2.5 两脚小龟贴片 不锈钢双弹片 260GF 行程0.15	
APPD.	JM_Zheng	PJ. NO.: TS.37.07-11-2Z-01 SIZE: A4 DRW NO.:		FINISH: SEE NOTES MAT'L.: SEE NOTES	
CHKD.	LYX	SCALE: N/A		REV.: A0	UNIT: mm
PDWG.NO:	0415-1	DR.	SGF	PAGE: 2/2	