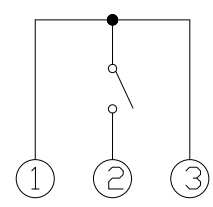
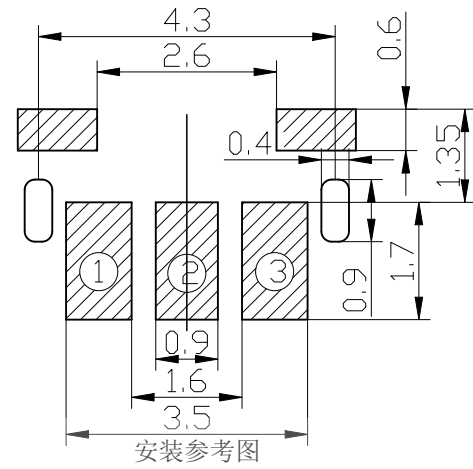
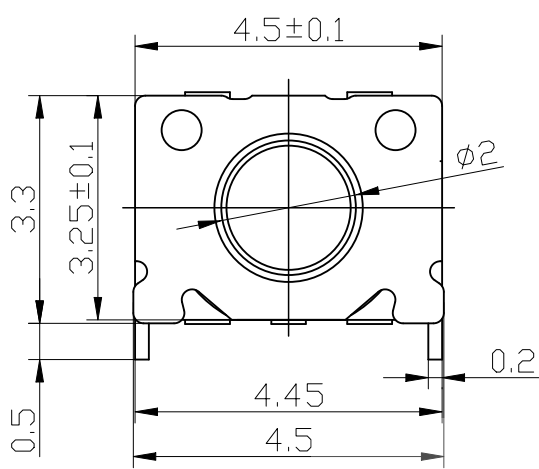
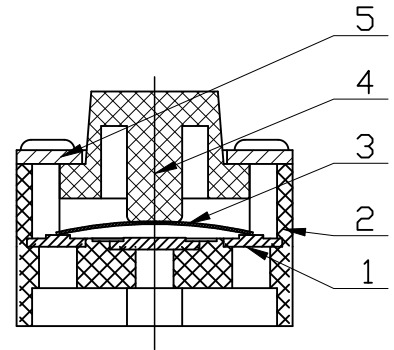
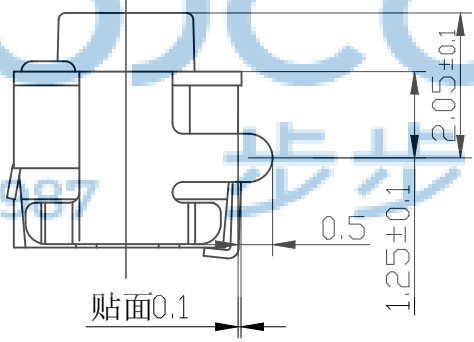
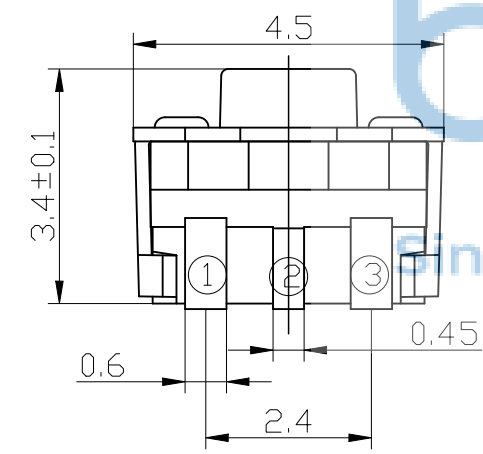


REV.	ECN NO	CONTENT	DATE	ENGINEER
A0				



电路图

- 技术要求:
1. 零部件表面光洁无划伤, 水花, 变形, 影响外观及性能等缺陷。
 2. 额定电流: 50mA, 12V DC, 绝缘电阻100MΩmin, 100V DC, 介电强度250V AC for 1min, 接触电阻100mΩ max。操作温度-30° +70°。260°高温后衰变值在初始值的20%内;
 3. 开关手感明显, 档位清晰可靠, 无卡滞现象, 消除外力后, 应能快速回位。



5	盖板	磷铜0.2	1	镀银
4	按钮	LCP白	1	
3	簧片	进口不锈钢覆银	2	
2	底座	LCP黑	1	
1	卡件	磷铜0.12	1	镀银
序号	名称	材料	数量	备注

THIS DOCUMENT IS THE SOLE PROPERTY OF BBJconn Technology Co.,Ltd. Corporation AND SHOULD NOT BE USED IN WHOLE OR IN PART WITHOUT PRIOR WRITTEN PERMISSION.

PDWG:NO: 0278-1

深圳市步步精科技有限公司

NAME: 轻触开关 4x5x3.5 侧按 笑脸开关 五脚贴片 不锈钢双弹片 160GF

PJ. NO.: TS.34.58-12-28-01

SIZE: A4 DRW NO.:

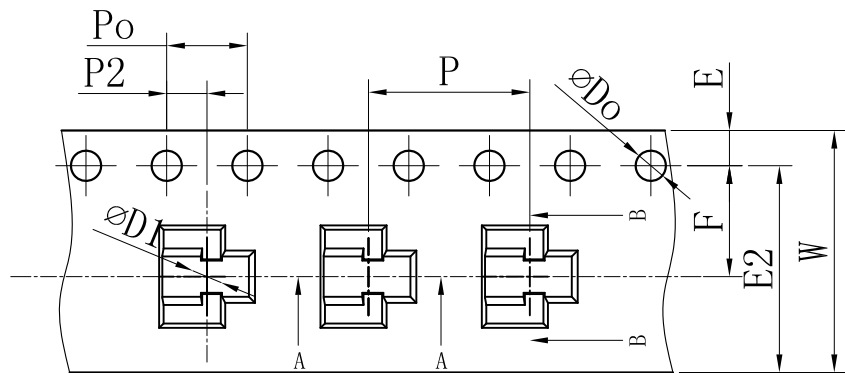
FINISH: SEE NOTES MAT'L.: SEE NOTES

SCALE: N/A REV.: A0 UNIT: mm PAGE: 1/2

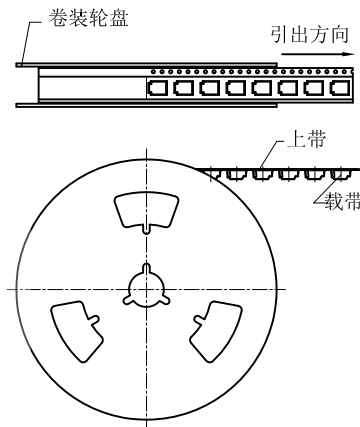
APPD. JM_Zheng

CHKD. LYX

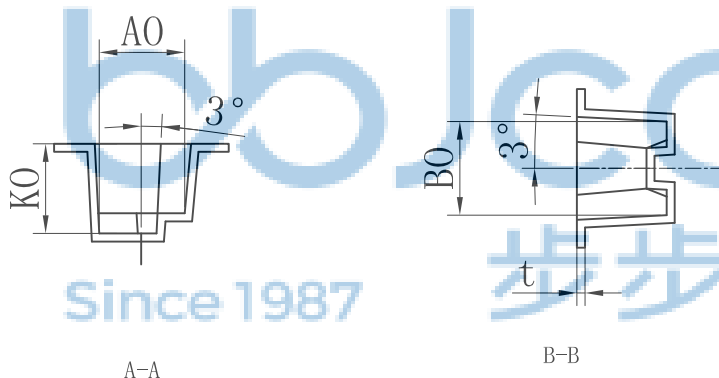
DR. TSP



卷装示意图仅供参考



尺寸栏	
E	1.75±0.10
E2	10.25 MIN
F	5.50±0.10
P2	2.00±0.10
øDo	1.50± ^{0.10} / _{0.00}
øD1	
PO	4.00±0.10
10PO	40.00±0.20
W	12.00±0.30
P	8.00±0.10
Ao	4.25±0.10
Bo	4.65±0.10
Ko	4.45±0.10
t	0.40±0.05



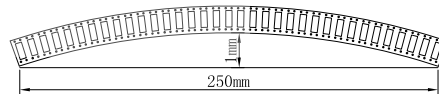
说明:

- 10个边孔的累计公差不能超过±0.2mm.
- 材料规格: PET 白色抗静电, 厚度: 0.40mm.
- 13英寸卷轮卷装长度: 16.512米. (零件包装长度: 16米).
- 13吋卷轮包装零件总颗数: 2064颗. (实际包装零件颗数: 2000颗).

生产参数	
模数	172 模
颗数	2064颗
卷轮	13"/12
包装数	2000颗



5. 所有尺寸设计参照EIA-481-C-2003.
6. 载带在250mm长度以内最大弯曲度不超过1mm (见下图).



THIS DOCUMENT IS THE SOLE PROPERTY OF BBJconn Technology Co., Ltd. Corporation AND SHOULD NOT BE USED IN WHOLE OR IN PART WITHOUT PRIOR WRITTEN PERMISSION.		深圳市步步精科技有限公司 .X: ±0.38 .X': ±3" .XX: ±0.25 .X": ±2" .XXX: ±0.13 .XX': ±1"		NAME: 轻触开关 4x5x3.5 侧按 笑脸开关 五脚贴片 不锈钢双弹片 160GF PJ. NO.: TS.34.58-12-28-01 SIZE: A4 DRW NO.: FINISH: SEE NOTES MAT'L.: SEE NOTES SCALE: N/A REV.: A0 UNIT: mm PAGE: 2/2	
APPD.	JM_Zheng				
CHKD.	LYX				
PDWG.NO:	0278-1	DR.	TSP		