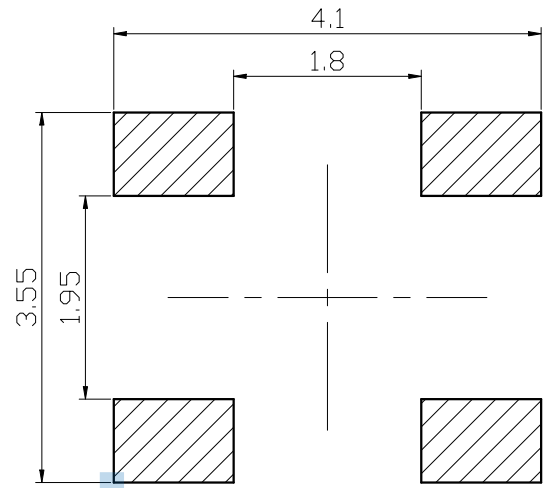
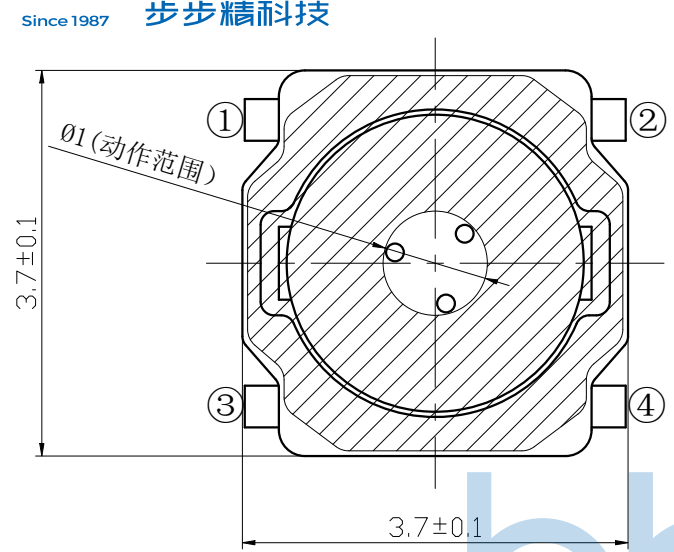
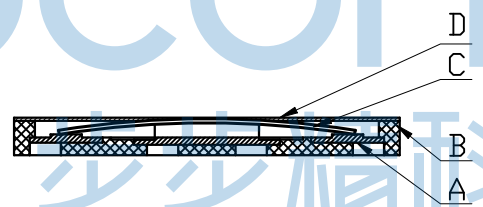
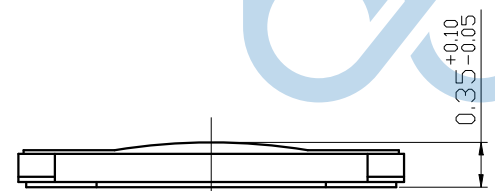


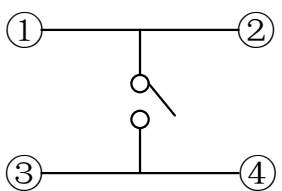
REV.	ECN NO	CONTENT	DATE	ENGINEER
A0		Initial release	/	TSP



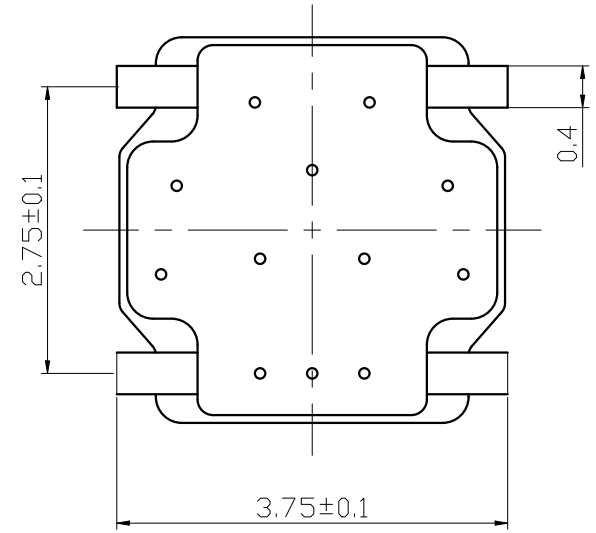
安装参考图



Since 1987



原理图



- 技术要求:
1. 零部件表面光洁无划伤, 水花, 变形, 影响外观及性能等缺陷。
 2. 额定电流: 50mA. 12V DC, 绝缘电阻100MΩ min, 100V DC, 介电强度250V AC for 1min, 接触电阻 100mΩ max。260° 高温后衰变值在初始值的 20%内;
 3. 开关手感明显, 档位清晰可靠, 无卡滞现象, 消除外力后, 应能快速回位。
 4. 按力: 160±30/260±50gf



D	防尘膜	聚酰亚胺	1	
C	簧片	进口不锈钢覆银	1	5万次
B	底座	LCP 黑	1	
A	卡件	磷铜0.05	1	
序号	名称	材料	数量	备注

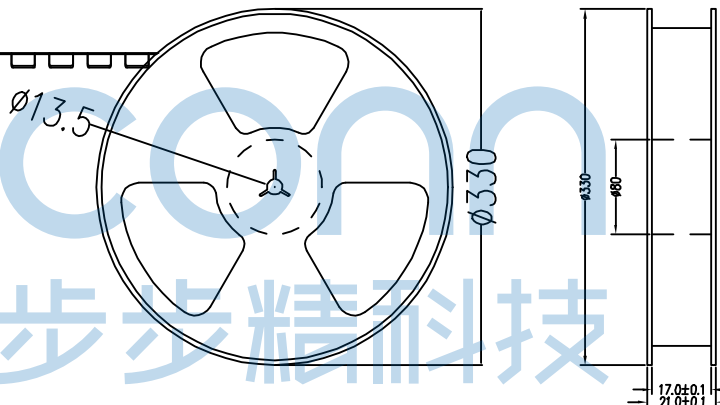
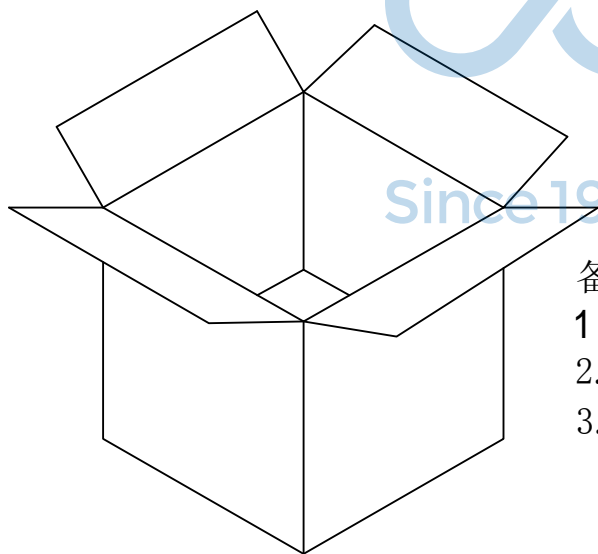
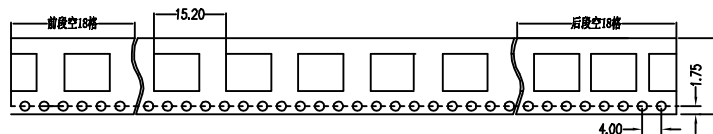
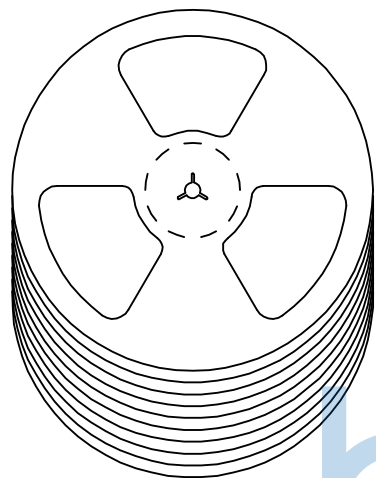
THIS DOCUMENT IS THE SOLE PROPERTY OF BBJconn Technology Co.,Ltd. Corporation AND SHOULD NOT BE USED IN WHOLE OR IN PART WITHOUT PRIOR WRITTEN PERMISSION. PDWG.NO: 0278-1

深圳市步步精科技有限公司

NAME: 轻触开关 3.7x3.7x0.35 四脚贴片 直脚 不锈钢弹片 260gf 编带

PJ. NO.: TS.32.73-11-38-01
SIZE: A4 DRW NO.:
FINISH: SEE NOTES MAT'L.: SEE NOTES
SCALE: N/A REV.: A0 UNIT: mm PAGE: 1/2

APPD. JM_Zheng
CHKD. LYX
DR. TSP



备注:

1. 包装数量：10000/PCS/卷，10卷/箱
2. 包装袋长度：每卷前后各空10-20个空格，中间包装。
3. 材质：
载体：聚丙烯（PS），
上带：聚乙烯（PET），
卷盘：聚苯乙烯。

纸箱规格：345*345*23MM

纸箱规格：345*345*35MM

THIS DOCUMENT IS THE SOLE PROPERTY OF BBJconn Technology Co.,Ltd. Corporation AND SHOULD NOT BE USED IN WHOLE OR IN PART WITHOUT PRIOR WRITTEN PERMISSION.		深圳市步步精科技有限公司	
.X: ±0.38 .X': ±3' .XX: ±0.25 .X'': ±2' .XXX: ±0.13 .X''': ±1'		NAME: 轻触开关 3.7x3.7x0.35 四脚贴片 直脚 不锈钢弹片 260gf 编带	
APPD.	JM_Zheng	PJ. NO.: TS.32.73-11-38-01 SIZE: A4 DRW NO.:	FINISH: SEE NOTES MAT'L.: SEE NOTES
CHKD.	LYX		
PDWG,NO:	0278-1	DR.	TSP
		SCALE: N/A	REV.: A0
		UNIT: mm	PAGE: 2/2