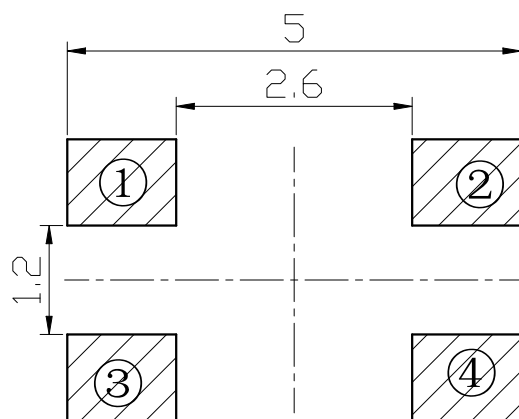
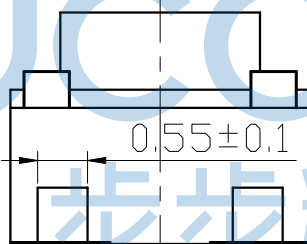
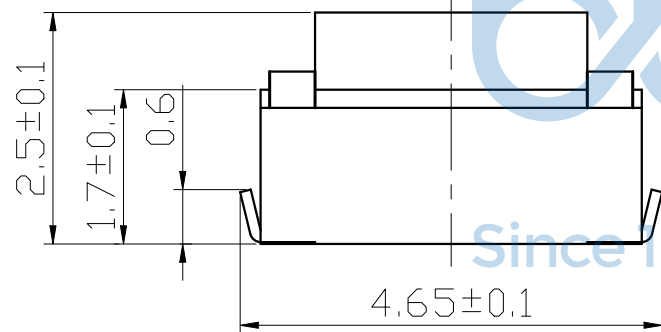
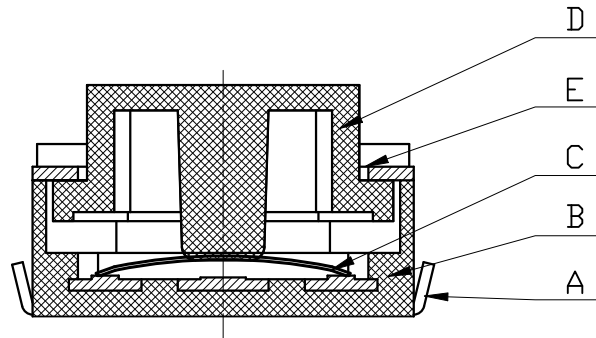
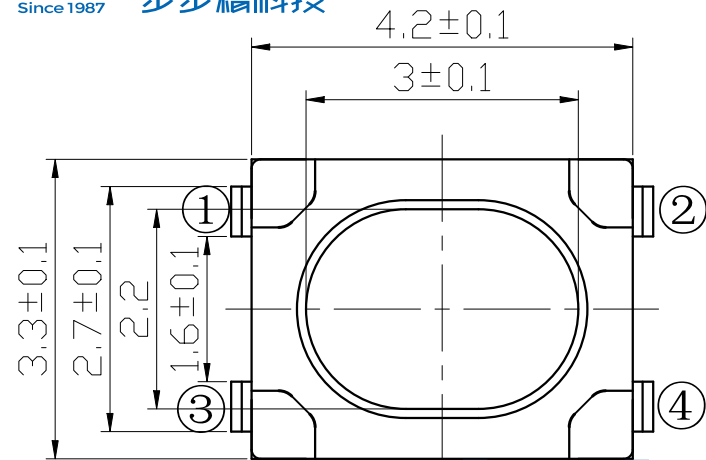
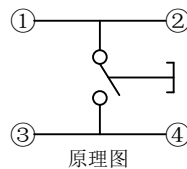


| REV. | ECN NO. | CONTENT | DATE | ENGINEER |
|------|---------|-----------------|------|----------|
| A0 | | Initial release | / | TSP |



安装参考图



- 技术要求:
1. 零部件表面光洁无划伤, 水花, 变形, 影响外观及性能等缺陷。
 2. 额定电流: 50mA. 12V DC, 绝缘电阻100MΩ min, 100V DC, 介电强度250V AC for 1min, 接触电阻 100mΩ max。操作温度-30° +70°。260° 高温后衰变值在初始值的20%以内;
 3. 开关手感明显, 档位清晰可靠, 无卡滞现象, 消除外力后, 应能快速回位。



| E | 盖板 | 不锈钢0.2 | 1 | 清洗 |
|----|----|---------|----|-----|
| D | 按钮 | LCP白色 | 1 | |
| C | 簧片 | 进口不锈钢覆银 | 1 | 5万 |
| B | 底座 | LCP白色 | 1 | |
| A | 卡件 | 磷铜0.12 | 1 | 镀镍银 |
| 序号 | 名称 | 材料 | 数量 | 备注 |

THIS DOCUMENT IS THE SOLE PROPERTY OF BBJconn Technology Co.,Ltd. Corporation AND SHOULD NOT BE USED IN WHOLE OR IN PART WITHOUT PRIOR WRITTEN PERMISSION. PDWG.NO: 0278-1

深圳市步步精科技有限公司

NAME: 轻触开关 3x4x2.5 白头拉芯 U型包脚 不锈钢弹片 260GF

APPD. JM_Zheng

CHKD. LYX

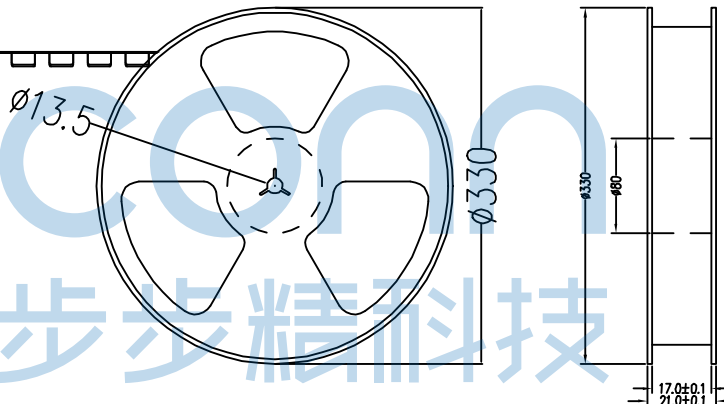
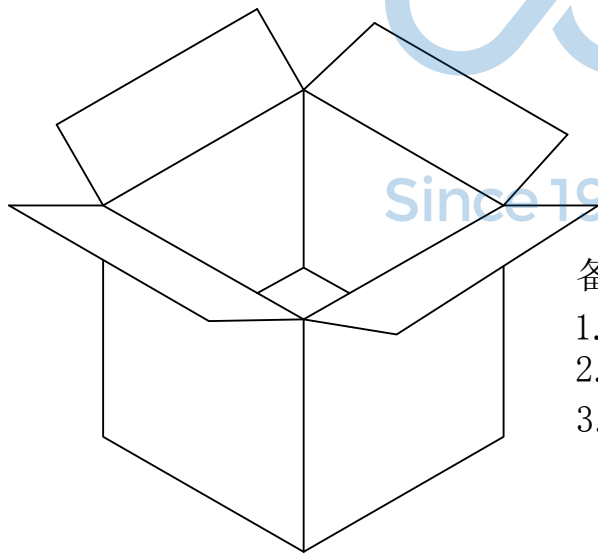
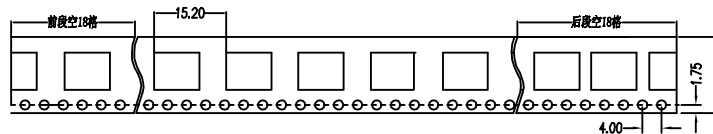
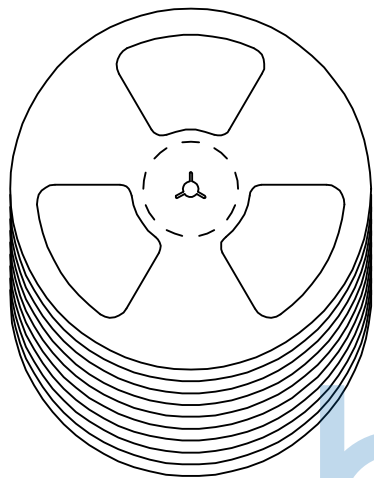
DR. TSP

PJ. NO.: TS.22.07-11-38-01

SIZE: A4 DRW NO.:

FINISH: SEE NOTES MAT'L.: SEE NOTES

SCALE: N/A REV.: A0 UNIT: mm PAGE: 1/2



备注:

1. 包装数量: 1000/PCS/卷, 10卷/箱。
2. 包装袋长度: 每卷前后各空10-20个空格, 中间包装。
3. 材质:
载体: 聚丙烯 (PS),
上带: 聚乙烯 (PET),
卷盘: 聚苯乙烯。

纸箱规格: 345*345*23MM

纸箱规格: 345*345*35MM

| | | | |
|--|--|----------------------------------|--|
| THIS DOCUMENT IS THE SOLE PROPERTY OF BBJconn Technology Co.,Ltd. Corporation AND SHOULD NOT BE USED IN WHOLE OR IN PART WITHOUT PRIOR WRITTEN PERMISSION. | | 深圳市步步精科技有限公司 | |
| PDWG.NO: 0278-1 | | APPD. JM_Zheng | NAME: 轻触开关 3x4x2.5 白头拉芯 U型包脚 不锈钢弹片 260GF |
| .X: ±0.38 .XX: ±0.25 .XXX: ±0.13 | | X*: ±3* .X*: ±2* .XX*: ±1* | PJ. NO.: TS.22.07-11-38-01 |
| CHKD. LYX | | DR. TSP | SIZE: A4 DRW NO.: |
| | | | FINISH: SEE NOTES MAT'L.: SEE NOTES |
| | | | SCALE: N/A REV.: A0 UNIT: mm PAGE: 2/2 |