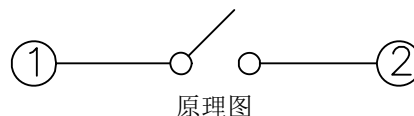
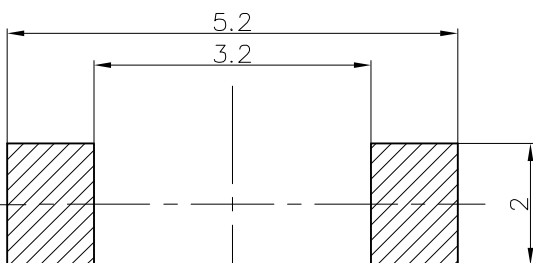
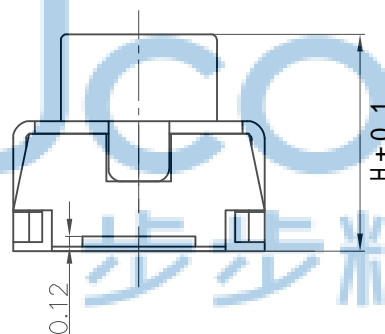
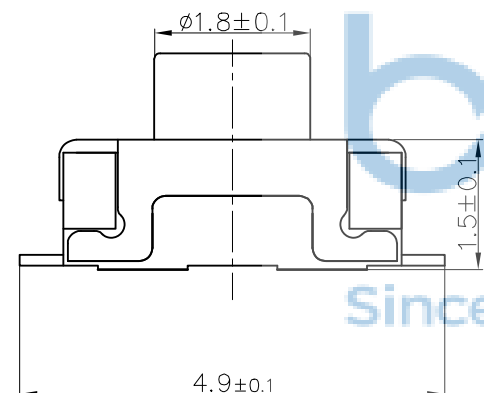
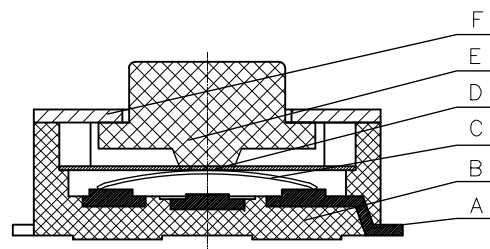
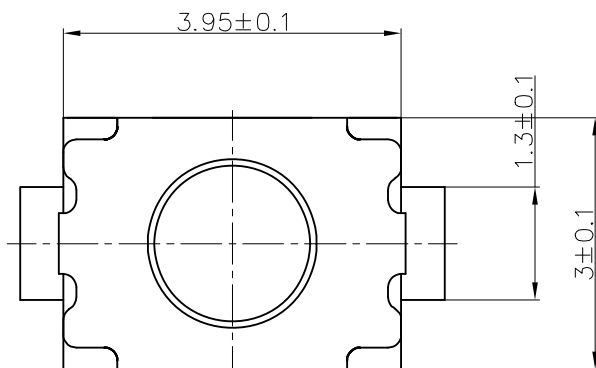


技术要求:

- 1 零部件表面光洁无划伤, 水花, 变形, 影响外观及性能等缺陷.
- 2 额定电流: 50mA 12V DC, 绝缘电阻100MΩ min, 100V DC, 介电强度250V AC for 1min, 接触电阻 100mΩ max .
- 3 开关手感明显, 档位清晰可靠, 无卡滞现象, 消除外力后, 应能快速回位.

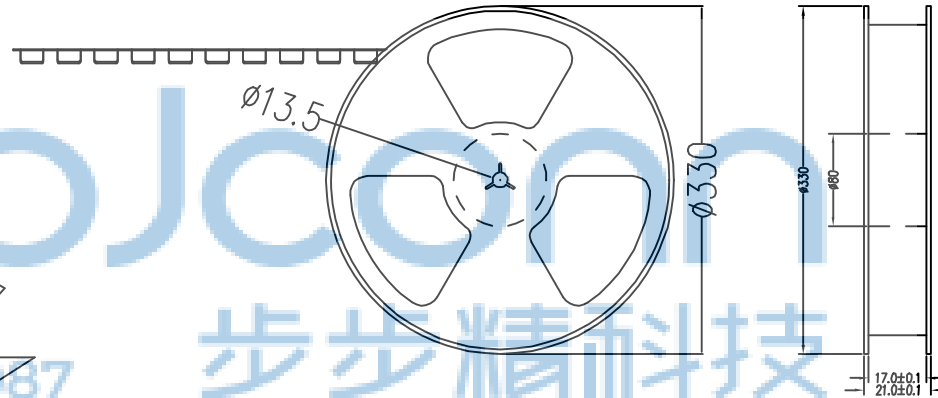
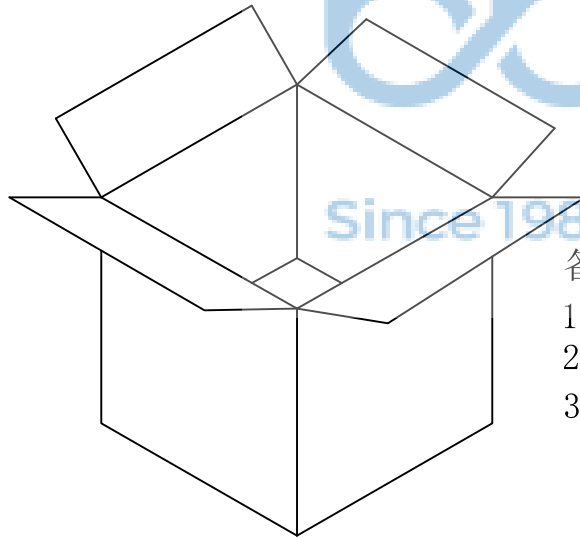
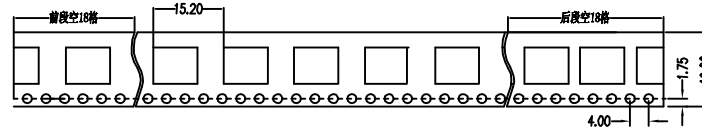
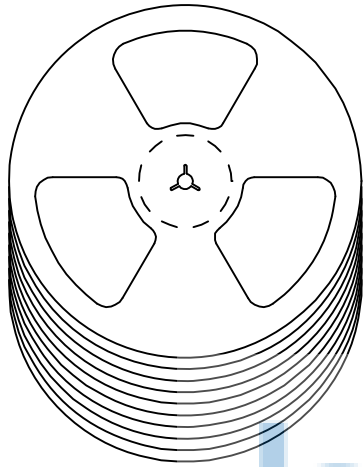
	单位 (mm)		
H	2.0	2.5	3.0



安装参考图

序号	名称	材料	数量	备注
F	盖板	不锈钢0.15	1	酸洗
E	按钮	LCP黑	1	
D	防水膜	0.05	1	外购
C	簧片	不锈钢覆银	2	外购
B	底座	LCP黑	1	
A	卡件	磷铜0.12Y	1	镀银

THIS DOCUMENT IS THE SOLE PROPERTY OF BBJconn Technology Co.,Ltd. Corporation AND SHOULD NOT BE USED IN WHOLE OR IN PART WITHOUT PRIOR WRITTEN PERMISSION.		深圳市步步精科技有限公司 .X: ±0.38 .X': ±3" .XX: ±0.25 .X'': ±2" .XXX: ±0.13 .X'': ±1"	
APPD.	JM_Zheng	NAME: 轻触开关 3x4x2.0 两脚小龟贴片 无柱 不锈钢双弹片 260gf 黑柄	
CHKD.	TSP	PJ. NO.: TS.20.06-11-38-01	
DR.	LYX	SIZE: A4 DRW NO.:	
PDWG.NO:	0278-1	FINISH: SEE NOTES MAT'L.: SEE NOTES	
		SCALE: N/A	REV.: AO UNIT: mm PAGE: 1/2



备注:

1. 包装数量: 3000/PCS/卷, 10卷/箱。
2. 包装袋长度: 每卷前后各空10-20个空格, 中间包装。
3. 材质:
载体: 聚丙烯 (PS), 阻抗 $10^{6-9} \Omega$
上带: 聚乙烯 (PET), 阻抗 $10^{6-11} \Omega$
卷盘: 聚苯乙烯。

纸箱规格: 345*345*23MM

纸箱规格: 345*345*35MM

THIS DOCUMENT IS THE SOLE PROPERTY OF BBJconn Technology Co.,Ltd Corporation AND SHOULD NOT BE USED IN WHOLE OR IN PART WITHOUT PRIOR WRITTEN PERMISSION.		深圳市步步精科技有限公司	
.X: ±0.38 .XX: ±0.25 .XXX: ±0.13		X: ±3' .X: ±2' .XX: ±1'	
APPD.	JM_Zheng	NAME: 轻触开关 3x4x2.0 两脚小龟贴片 īpŌù ²»Đâ_ŌĚ«μ'Æ¬ 260gf ⁰U±ú	
CHKD.	TSP	P.J. NO.: TS.20.06-11-38-01 SIZE: A4 DRW NO.:	
PDWG.NO:	0278-1	FINISH: SEE NOTES MAT'L.: SEE NOTES	
DR.	LYX	SCALE: N/A REV.: A0 UNIT: mm PAGE: 2/2	