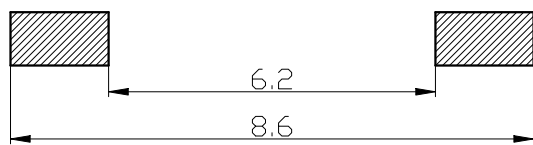
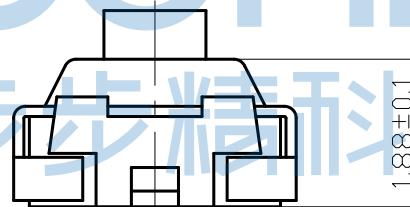
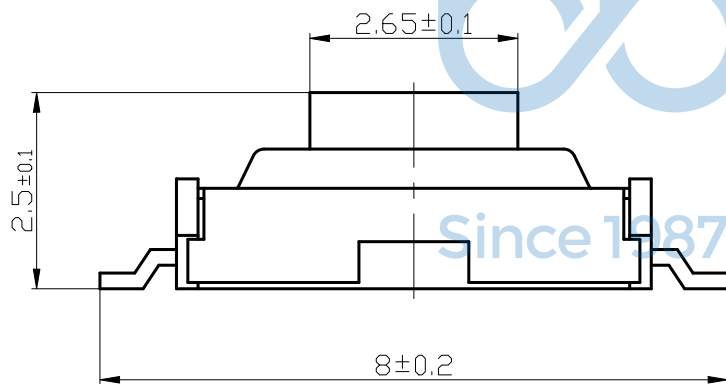
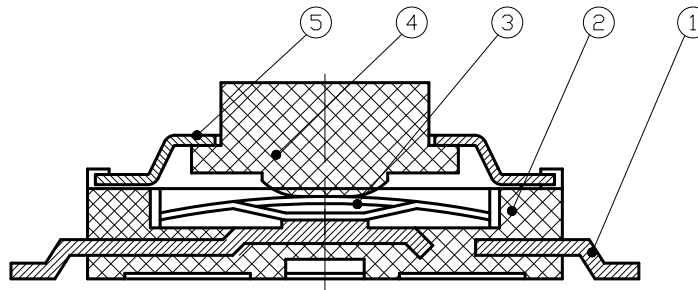
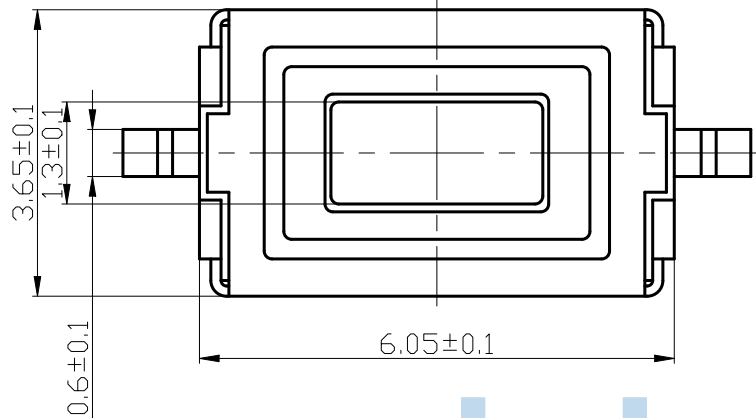


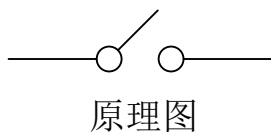
REV.	ECN NO	CONTENT	DATE	ENGINEER
A0		Initial release	/	TSP

技术要求:

1. 零部件表面光洁无划伤, 水花, 变形, 影响外观及性能等缺陷。
2. 额定电流: 50mA. 12V DC, 绝缘电阻100MΩ min, 100V DC, 介电强度250V AC for 1min, 接触电阻100mΩ max。
3. 开关手感明显, 档位清晰可靠, 无卡滞现象, 消除外力后, 应能快速回位。



安装参考图



原理图

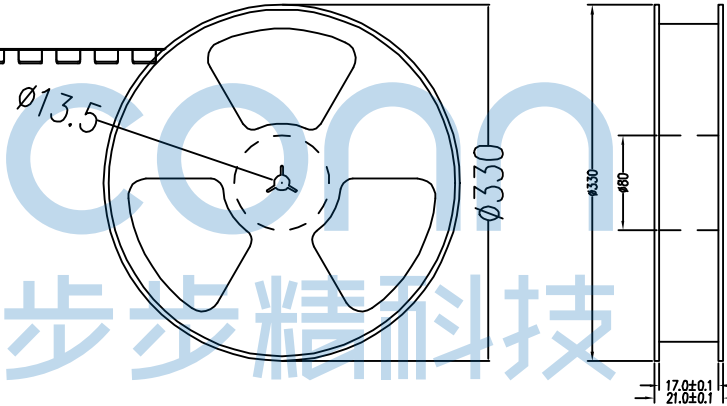
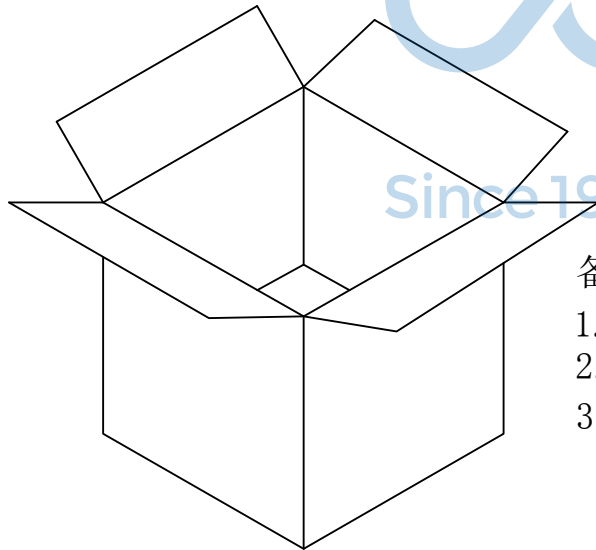
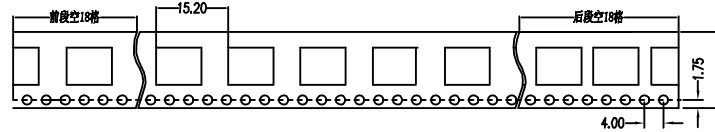
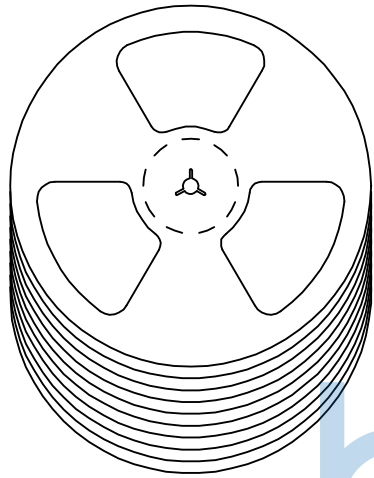
5	盖板	不锈钢0.13	1	酸洗
4	按钮	PPA白	1	
3	簧片	进口不锈钢覆银	1	2万
2	底座	LCP黑	1	
1	卡件	黄铜0.2	1	镀银
序号	名称	材料	数量	备注

THIS DOCUMENT IS THE SOLE PROPERTY OF BBJconn Technology Co.,Ltd. Corporation AND SHOULD NOT BE USED IN WHOLE OR IN PART WITHOUT PRIOR WRITTEN PERMISSION. PDWG:NO: 0278-1

**深圳市步步精科技有限公司**

.X: ±0.38	X': ±3'	NAME: 轻触开关 3x6x2.5 两脚贴片 白头拉芯 不锈钢弹片 260GF 行程0.25 ± 0.05 编带
.XX: ±0.25	.X': ±2'	
.XXX: ±0.13	.XX': ±1'	

APPD. JM_Zheng	PJ. NO.: TS.11.07-11-38-04
CHKD. LYX	SIZE: A4 DRW NO.:
DR. TSP	FINISH: SEE NOTES MAT'L.: SEE NOTES
	SCALE: N/A REV.: A0 UNIT: mm PAGE: 1/2



备注:

1. 包装数量: 3000/PCS/卷, 10卷/箱。
2. 包装袋长度: 每卷前后各空10-20个空格, 中间包装。
3. 材质:  
载体: 聚丙烯 (PS),  
上带: 聚乙烯 (PET),  
卷盘: 聚苯乙烯。

纸箱规格: 345\*345\*23MM

纸箱规格: 345\*345\*35MM

THIS DOCUMENT IS THE SOLE PROPERTY OF BBJconn Technology Co.,Ltd. Corporation AND SHOULD NOT BE USED IN WHOLE OR IN PART WITHOUT PRIOR WRITTEN PERMISSION.		APPD. JM_Zheng		NAME: 轻触开关 3x6x2.5 两脚贴片 白头拉芯 不锈钢弹片 260GF 行程0.25 ± 0.05 编带	
PDWG.NO: 0278-1		CHKD. LYX		P.J. NO.: TS.11.07-11-38-04	
		DR. TSP		SIZE: A4   DRW NO.:	
				FINISH: SEE NOTES   MAT'L.: SEE NOTES	
				SCALE: N/A   REV.: A0   UNIT: mm   PAGE: 2/2	