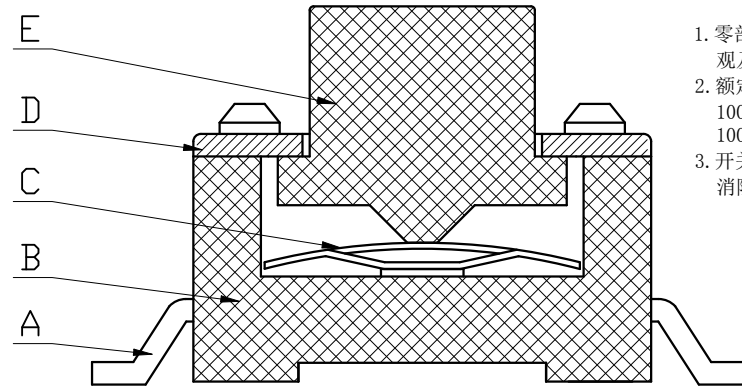
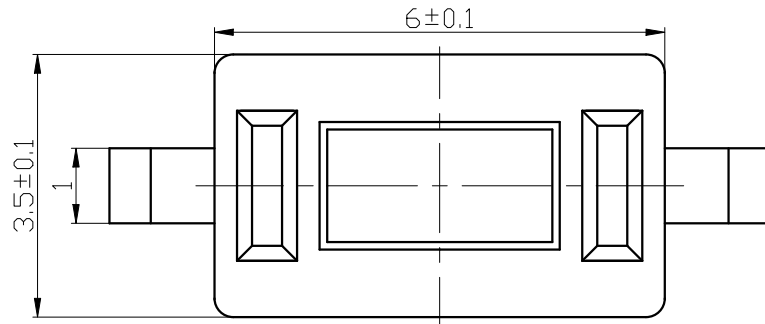
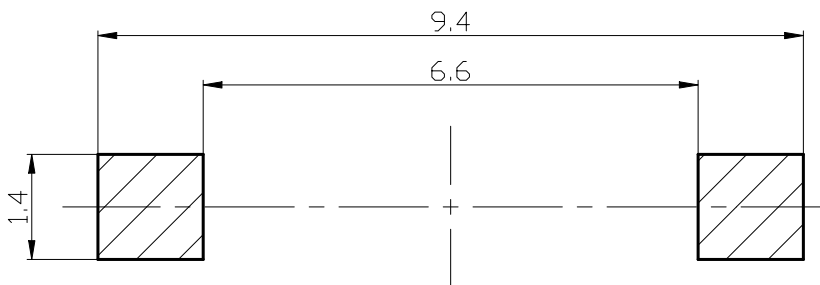
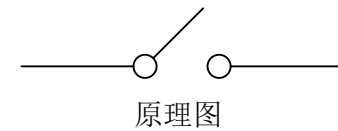
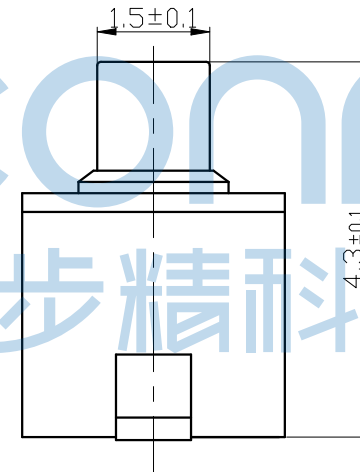
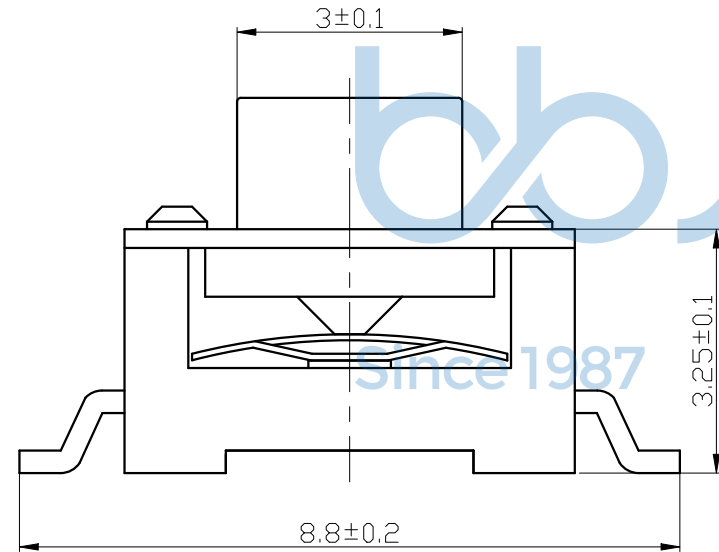


REV.	ECN NO	CONTENT	DATE	ENGINEER
A0		Initial release	/	TSP



- 技术要求:
1. 零部件表面光洁无划伤, 水花, 变形, 影响外观及性能等缺陷。
 2. 额定电流: 50mA. 12V DC, 绝缘电阻100MΩ min, 100V DC, 介电强度250V AC for 1min, 接触电阻100mΩ max。
 3. 开关手感明显, 档位清晰可靠, 无卡滞现象, 消除外力后, 应能快速回位。



安装参考图

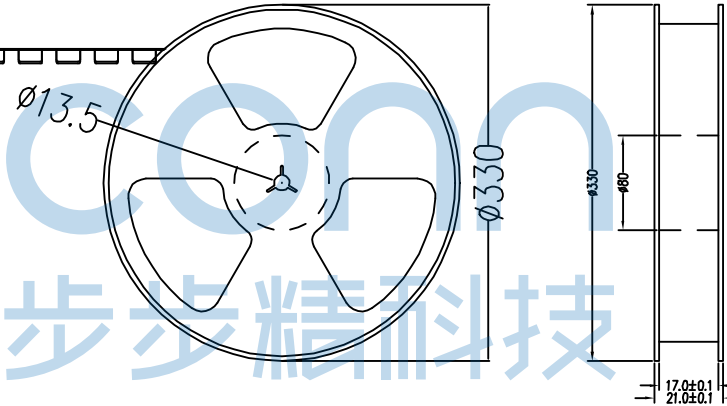
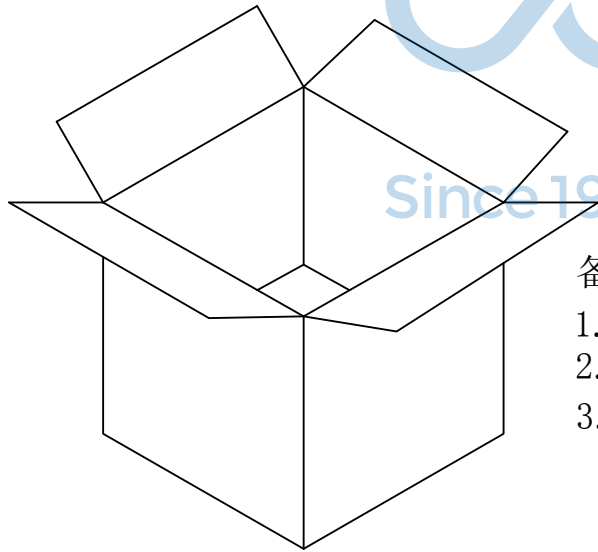
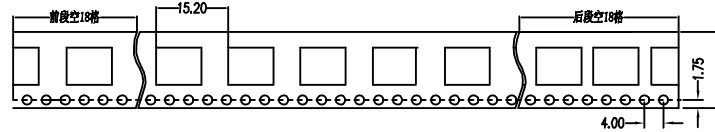
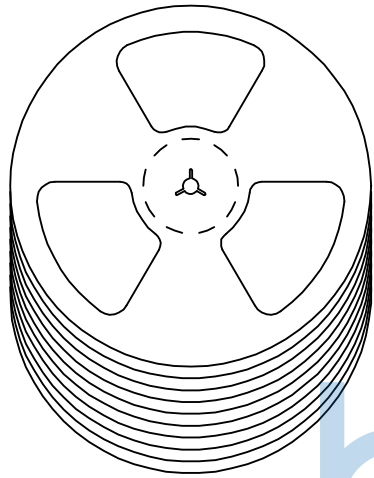
E	按钮	铁皮0.25	1	镀铜锡
D	盖板	PPA白	1	
C	簧片	进口不锈钢覆银	1	2万
B	底座	PPA白	1	
A	卡件	黄铜厚0.3	1	镀银
序号	名称	材料	数量	备注

THIS DOCUMENT IS THE SOLE PROPERTY OF BBJconn Technology Co.,Ltd. Corporation AND SHOULD NOT BE USED IN WHOLE OR IN PART WITHOUT PRIOR WRITTEN PERMISSION.
PDWG:NO: 0278-1

深圳市步步精科技有限公司

NAME: 轻触开关 3x6x4.3 两脚贴片 脚距8.8 不锈钢弹片 160GF 全白 常规款

APPD.	JM_Zheng	PJ. NO.:	TS.10.10-12-38-03
CHKD.	LYX	SIZE:	A4 DRW NO.:
DR.	TSP	FINISH:	SEE NOTES
		MAT'L.:	SEE NOTES
		SCALE:	N/A
		REV.:	AO
		UNIT:	mm
		PAGE:	1/2



备注:

1. 包装数量: 2000/PCS/卷, 10卷/箱。
2. 包装袋长度: 每卷前后各空10-20个空格, 中间包装。
3. 材质:
载体: 聚丙烯 (PS),
上带: 聚乙烯 (PET),
卷盘: 聚苯乙烯。

纸箱规格: 345*345*23MM

纸箱规格: 345*345*35MM

THIS DOCUMENT IS THE SOLE PROPERTY OF BBJconn Technology Co.,Ltd. Corporation AND SHOULD NOT BE USED IN WHOLE OR IN PART WITHOUT PRIOR WRITTEN PERMISSION.		深圳市步步精科技有限公司	
.X: ±0.38 .XX: ±0.25 .XXX: ±0.13		X': ±3" X'': ±2" XX': ±1"	
APPD.	JM_Zheng	NAME: 轻触开关 3x6x4.3 两脚贴片 脚距8.8 不锈钢弹片 160GF 全白 常规款	
CHKD.	LYX	PJ. NO.: TS.10.10-12-38-03	
DR.	TSP	SIZE: A4 DRW NO.:	
PDWG.NO: 0278-1		FINISH: SEE NOTES MAT'L.: SEE NOTES	
		SCALE: N/A REV.: A0 UNIT: mm PAGE: 2/2	