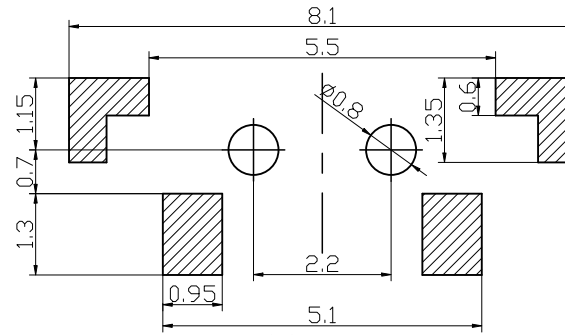
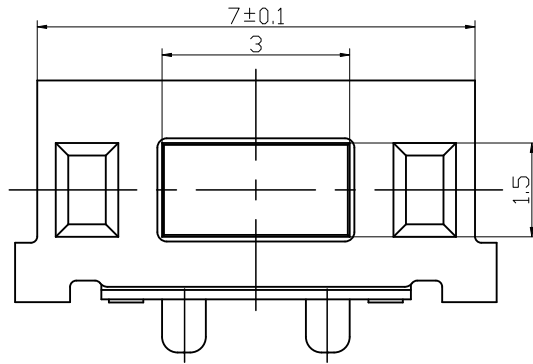


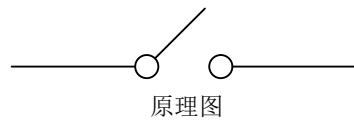
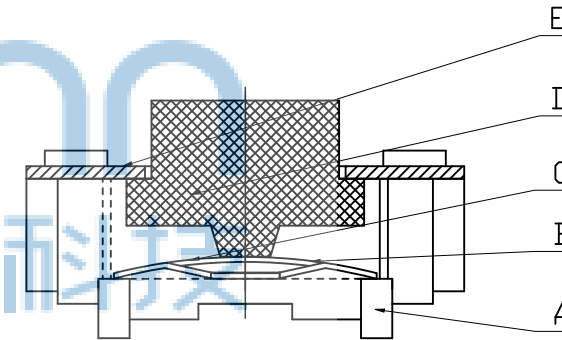
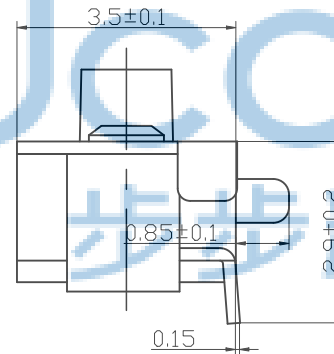
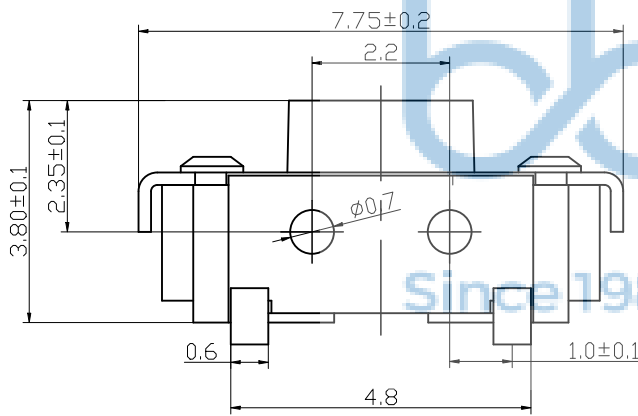
REV.	ECN NO.	CONTENT	DATE	ENGINEER
AO				

技术要求:

1. 零部件表面光洁无划伤, 水花, 变形, 影响外观及性能等缺陷。
2. 额定电流: 50mA. 12V DC, 绝缘电阻100MΩmin, 100V DC, 介电强度250V AC for 1min, 接触电阻200mΩ max
高温后衰变值在初始值的20%内;
3. 开关手感明显, 档位清晰可靠, 无卡滞现象, 消除外力后, 应能快速回位。
按力: 160/260±30GF.
行程: 0.2±0.1mm
耐久: 30000次
4. 行程: 0.2±0.1mm
5. 耐久: 30000次
6. 工作温度: -20℃~70℃
7. 储存温度: -30℃~80℃

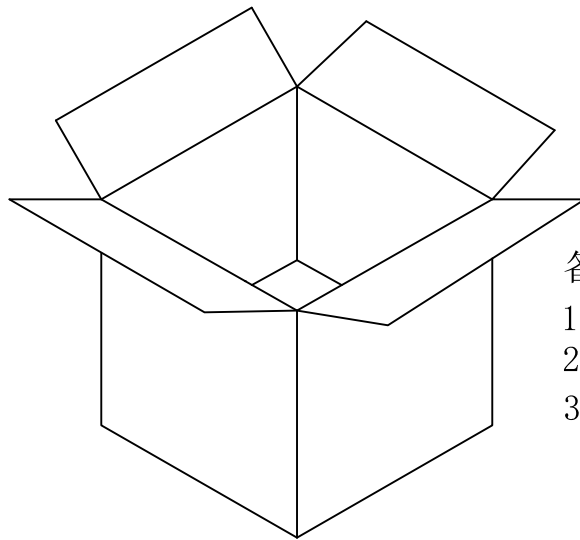
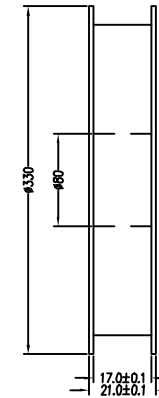
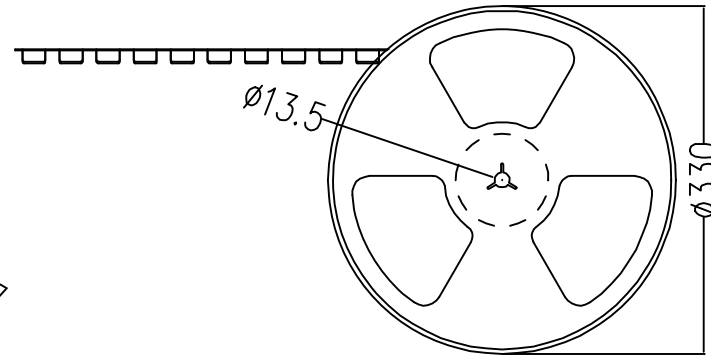
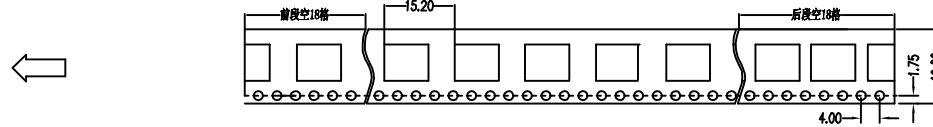
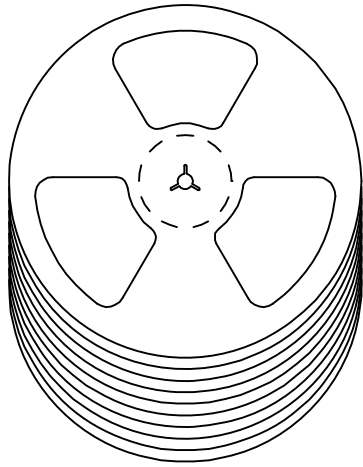


安装参考图



序号	名称	材料	数量	备注
E	盖板	黄铜0.2T	1	镀银
D	按钮	LCP黑	1	
C	簧片	进口不锈钢覆银	1	
B	底座	LCP白	1	
A	卡件	黄铜0.2Y	1	镀银

THIS DOCUMENT IS THE SOLE PROPERTY OF BBJconn Technology Co., Ltd. Corporation AND SHOULD NOT BE USED IN WHOLE OR IN PART WITHOUT PRIOR WRITTEN PERMISSION.		深圳市步步精科技有限公司	
.X: ±0.38 .XX: ±0.25 .XXX: ±0.13		NAME: 轻触开关 3x6x3.8 侧按带柱 0.7柱 不锈钢弹片 260GF LCP料黑柄 APPD. JM_Zheng CHKD. TSP DR. LYX	
X': ±3' X'': ±2' XX': ±1'		PJ. NO.: TS.08.59-11-38-01 SIZE: A4 DRW NO.: FINISH: SEE NOTES MAT'L.: SEE NOTES	
PDWG.NO: 0278-1		SCALE: N/A REV.: AO UNIT: mm PAGE: 1/1	



备注:

1. 包装数量: 2000/PCS/卷, 10卷/箱。
2. 包装袋长度: 每卷前后各空10-20个空格, 中间包装。
3. 材质:
载体: 聚丙烯 (PS), 阻抗 $10^{6-9} \Omega$
上带: 聚乙烯 (PET), 阻抗 $10^{6-11} \Omega$
卷盘: 聚苯乙烯。

纸箱规格: 345*345*23MM

纸箱规格: 345*345*35MM

THIS DOCUMENT IS THE SOLE PROPERTY OF BBJconn Technology Co.,Ltd Corporation AND SHOULD NOT BE USED IN WHOLE OR IN PART WITHOUT PRIOR WRITTEN PERMISSION.		深圳市步步精科技有限公司 .X: ±0.38 X': ±3" .XX: ±0.25 .X': ±2" .XXX: ±0.13 .XX': ±1"		NAME: 3x6x3.8 2a'' 0Öü0.7Öü 2»Da_Öm`Æ- 260GF LCPÄPÜúú	
APPD.	JM_Zheng		PJ. NO.: TS.08.59-11-38-01		
CHKD.	TSP		SIZE: A4 DRW NO.:		
PDWG.NO:	0278-1	DR.	LYX	FINISH: SEE NOTES	MAT'L.: SEE NOTES
				SCALE: N/A	REV.: A0
				UNIT: mm	PAGE: 1/1