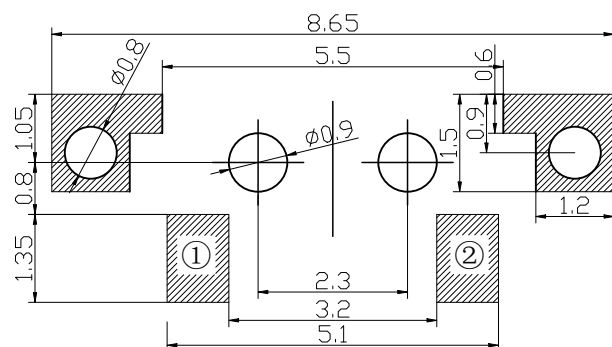
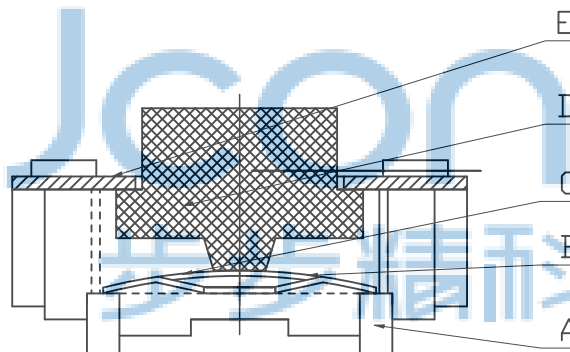
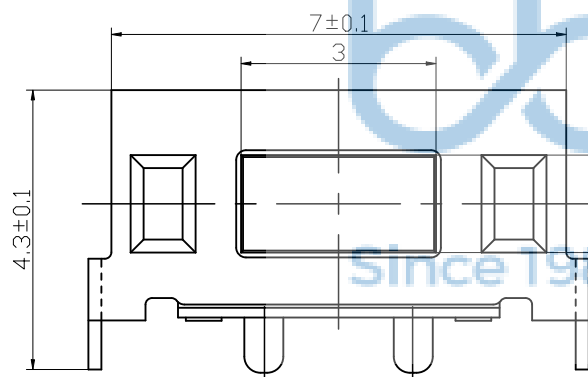
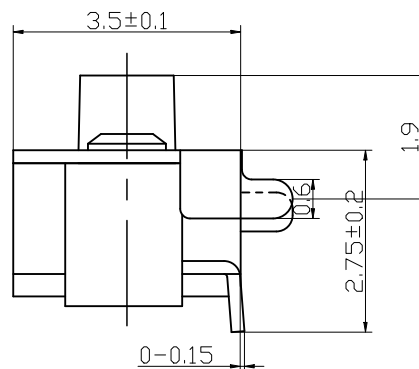
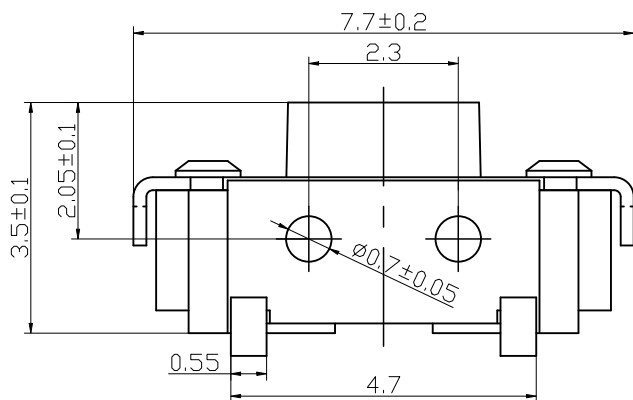


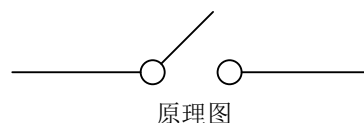
REV.	ECN NO	CONTENT	DATE	ENGINEER
AO				

技术要求:

1. 零部件表面光洁无划伤, 水花, 变形, 影响外观及性能等缺陷。
2. 额定电流: 50mA. 12V DC, 绝缘电阻100MΩ min, 100V DC, 介电强度250V AC for 1min, 接触电阻200mΩ max。操作温度-30° +70°。260°高温后衰变值在初始值的20%内;
3. 开关手感明显, 档位清晰可靠, 无卡滞现象, 消除外力后, 应能快速回位。



安装参考图

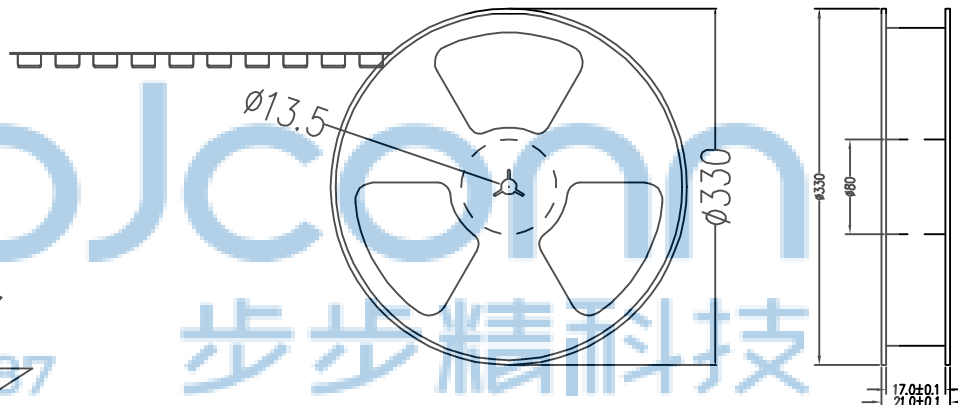
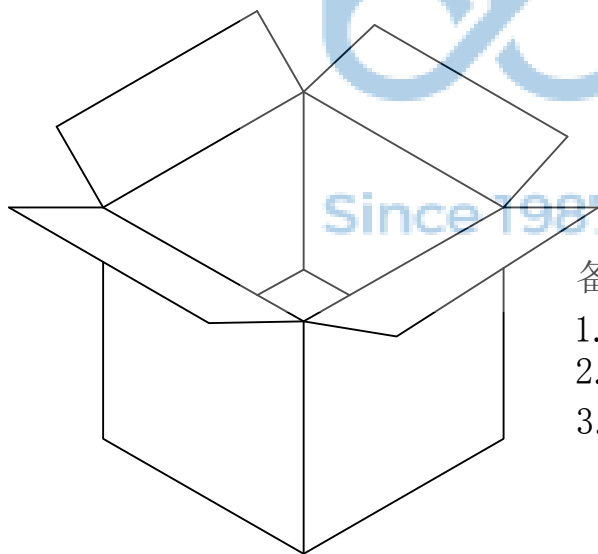
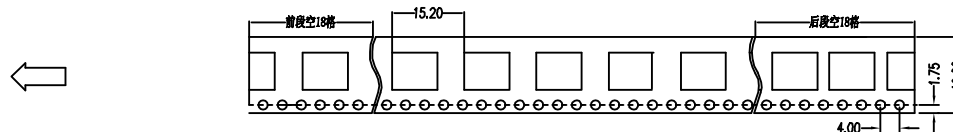
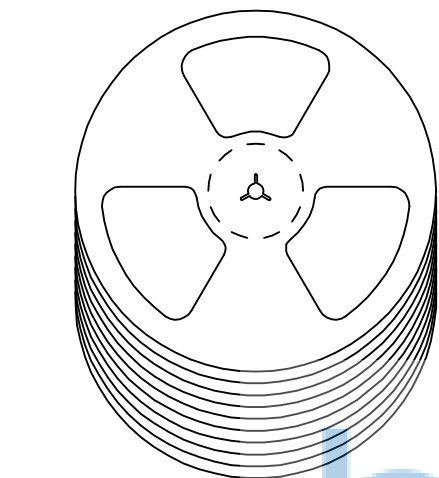


E	盖板	黄铜0.2T	1	镀银
D	按钮	LCP黑	1	
C	簧片	进口不锈钢覆银	1	
B	底座	6T白	1	
A	卡件	黄铜0.2Y	1	镀银
序号	名称	材料	数量	备注

THIS DOCUMENT IS THE SOLE PROPERTY OF BBJconn Technology Co.,Ltd. Corporation AND SHOULD NOT BE USED IN WHOLE OR IN PART WITHOUT PRIOR WRITTEN PERMISSION. PDWG:NO: 0278-1

深圳市步步精科技有限公司

NAME:	轻触开关 3x6x3.5 侧按支架 0.7柱 不锈钢弹片 260gf 编带		
APPD.	JM_Zheng	PJ. NO.: TS.08.58-51-38-01	
CHKD.	LYX	SIZE: A4 DRW NO.:	
DR.	TSP	FINISH: SEE NOTES	MAT'L.: SEE NOTES
SCALE: N/A		REV.: AO	UNIT: mm PAGE: 1/2



备注:

1. 包装数量: 2000/PCS/卷, 10卷/箱。
2. 包装袋长度: 每卷前后各空10-20个空格, 中间包装。
3. 材质:
载体: 聚丙烯 (PS), 阻抗 $10^{6-9} \Omega$
上带: 聚乙烯 (PET), 阻抗 $10^{6-11} \Omega$
卷盘: 聚苯乙烯。

纸箱规格: 345*345*23MM

纸箱规格: 345*345*35MM

THIS DOCUMENT IS THE SOLE PROPERTY OF BBJconn Technology Co.,Ltd. Corporation AND SHOULD NOT BE USED IN WHOLE OR IN PART WITHOUT PRIOR WRITTEN PERMISSION.		深圳市步步精科技有限公司	
.X: ±0.38 .XX: ±0.25 .XXX: ±0.13		X': ±3" X'': ±2" X'X': ±1"	
APPD.	JM_Zheng	NAME: 轻触开关 3x6x3.5 侧按支架 0.7柱 不锈钢弹片 260gf 编带	
CHKD.	LYX	PJ. NO.: TS.08.58-51-38-01	
DR.	TSP	SIZE: A4 DRW NO.:	
PDWG.NO: 0278-1		FINISH: SEE NOTES MAT'L.: SEE NOTES	
		SCALE: N/A REV.: AO UNIT: mm PAGE: 2/2	