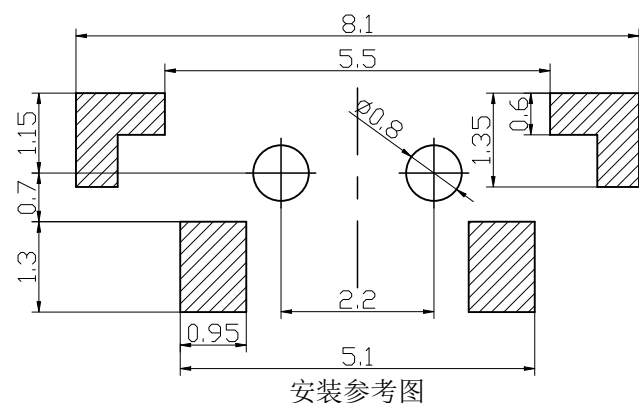
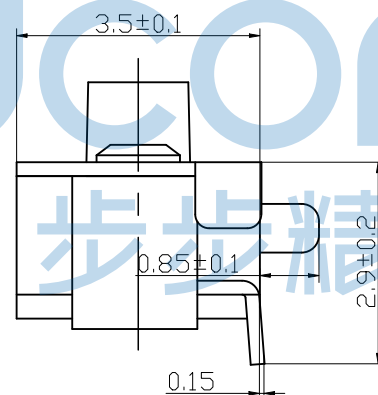
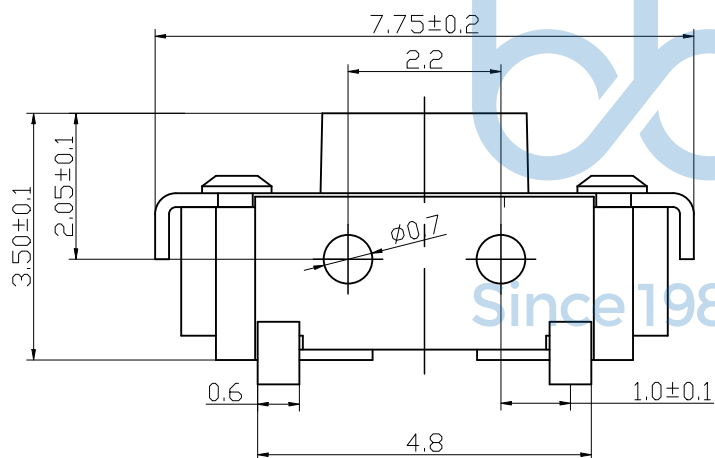
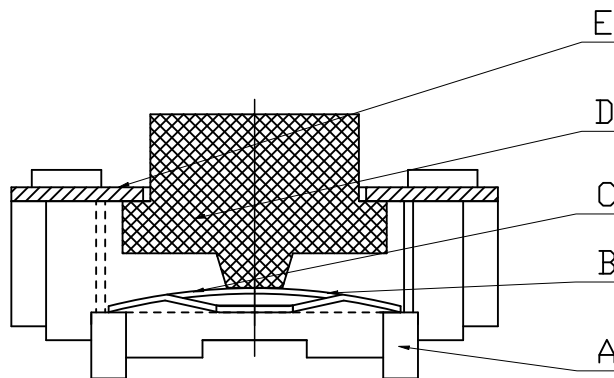
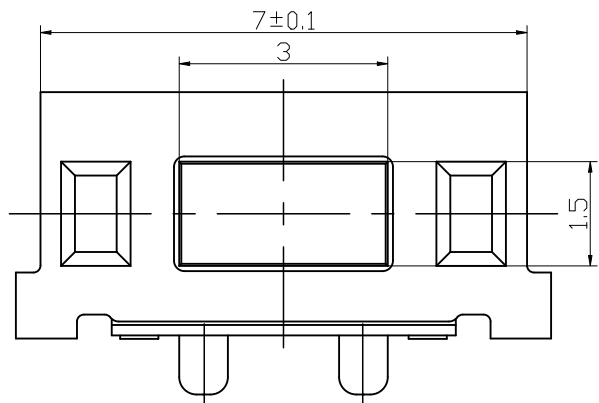


REV.	ECN NO	CONTENT	DATE	ENGINEER
A0		Initial release	/	TSP

技术要求:

1. 零部件表面光洁无划伤, 水花, 变形, 影响外观及性能等缺陷。
2. 额定电流: 50mA. 12V DC, 绝缘电阻100MΩ min, 100V DC, 介电强度250V AC for 1min, 接触电阻200mΩ max
高温后衰变值在初始值的20%内;
3. 开关手感明显, 档位清晰可靠, 无卡滞现象, 消除外力后, 应能快速回位。
按力: 160/260±30gf.
4. 行程: 0.2±0.1mm
5. 耐久: 30000次
6. 工作温度: -20℃~70℃
7. 储存温度: -30℃~80℃
8. 行程: 0.2±0.1



E	盖板	黄铜0.2T	1	镀银
D	按钮	LCP黑	1	
C	簧片	进口不锈钢覆银	1	
B	底座	LCP白	1	
A	卡件	黄铜0.2Y	1	镀银
序号	名称	材料	数量	备注

THIS DOCUMENT IS THE SOLE PROPERTY OF BBJconn Technology Co., Ltd. CORPORATION AND SHOULD NOT BE USED IN WHOLE OR IN PART WITHOUT PRIOR WRITTEN PERMISSION.
PDWG.NO: 0278-1

深圳市步步精科技有限公司

NAME: 轻触开关 3x6x3.5 侧按带柱0.7柱 不锈钢弹片 260gf LCP料黑柄

APPD. JM_Zheng

CHKD. LYX

DR. TSP

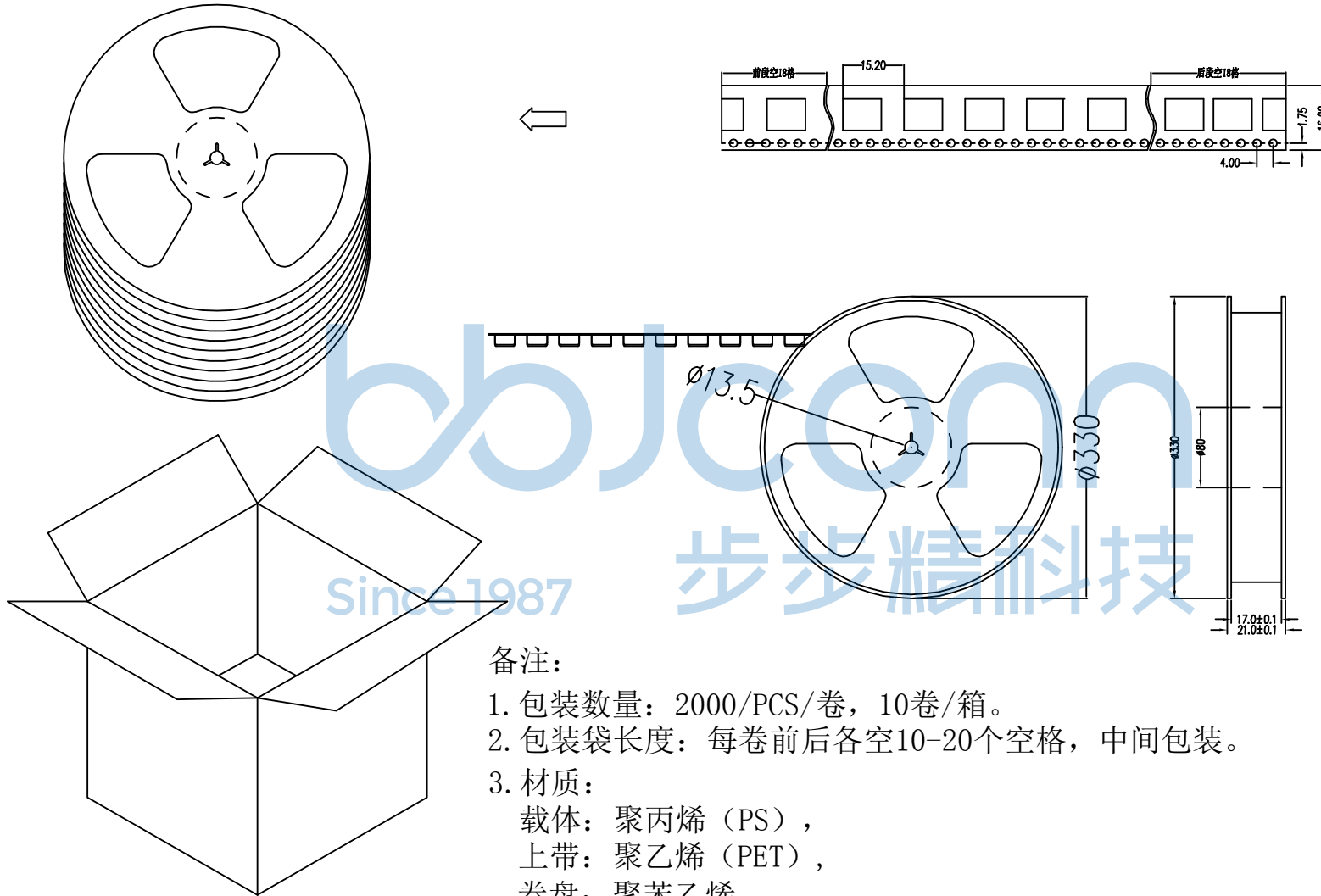
PJ. NO.: TS.08.58-41-38-01

SIZE: A4 DRW NO.:

FINISH: SEE NOTES MAT'L.: SEE NOTES

SCALE: N/A REV.: A0 UNIT: mm PAGE: 1/2

REV.	ECN NO	CONTENT	DATE	ENGINEER
A0		Initial release	/	TSP



备注:

1. 包装数量: 2000/PCS/卷, 10卷/箱。
2. 包装袋长度: 每卷前后各空10-20个空格, 中间包装。
3. 材质:
载体: 聚丙烯 (PS),
上带: 聚乙烯 (PET),
卷盘: 聚苯乙烯。

纸箱规格: 345*345*23MM
纸箱规格: 345*345*35MM

THIS DOCUMENT IS THE SOLE PROPERTY OF BBJconn Technology Co.,Ltd. Corporation AND SHOULD NOT BE USED IN WHOLE OR IN PART WITHOUT PRIOR WRITTEN PERMISSION.		深圳市步步精科技有限公司	
.X: ±0.38 .XX: ±0.25 .XXX: ±0.13	X': ±3" .X': ±2" .XX': ±1"	NAME: 3x6x3.5 260gf LCP	NAME: 3x6x3.5 260gf LCP
APPD. JM_Zheng	CHKD. LYX	DR. TSP	PJ. NO.: TS.08.58-41-38-01 SIZE: A4 DRW NO.:
PDWG.NO: 0278-1	DR. TSP	FINISH: SEE NOTES	MAT'L.: SEE NOTES
		SCALE: N/A	REV.: A0 UNIT: mm PAGE: 2/2