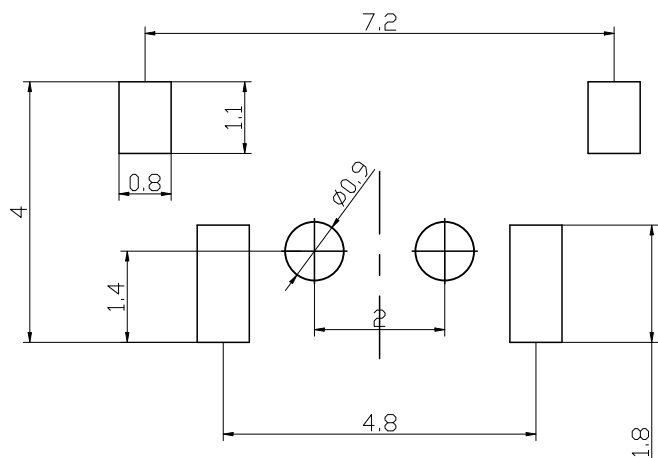
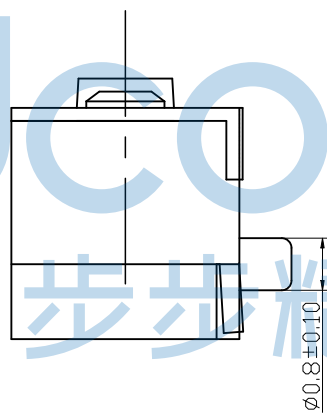
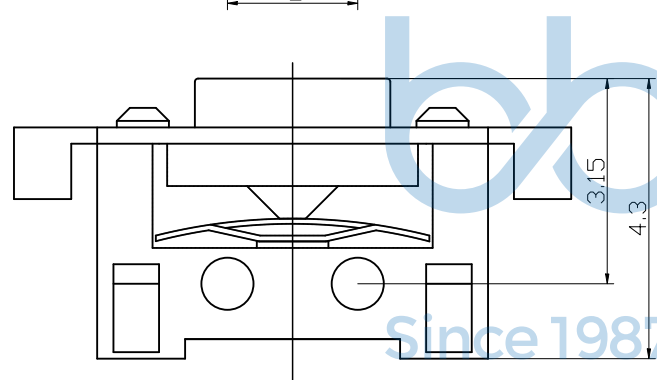
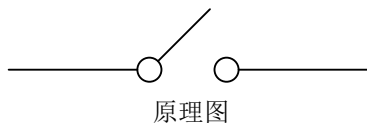
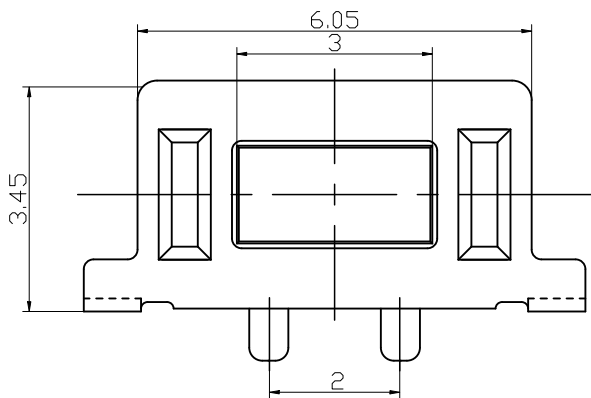


REV.	ECN NO	CONTENT	DATE	ENGINEER
A0		Initial release	/	TSP

技术要求:

1. 零部件表面光洁无划伤, 水花, 变形, 影响外观及性能等缺陷。
2. 额定电流: 50mA. 12V DC, 绝缘电阻100MΩ min, 100V DC, 介电强度250V AC for 1min, 接触电阻200mΩ max。操作温度-30° +70°。260°高温后衰变值在初始值的20%内;
3. 开关手感明显, 档位清晰可靠, 无卡滞现象, 消除外力后, 应能快速回位。



安装参考图

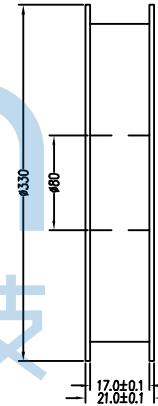
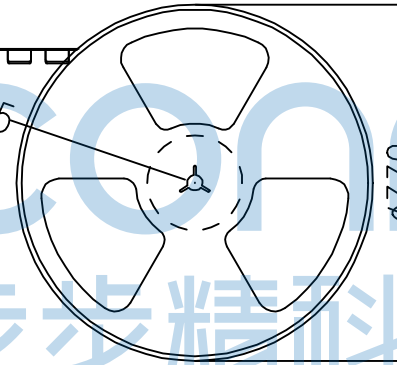
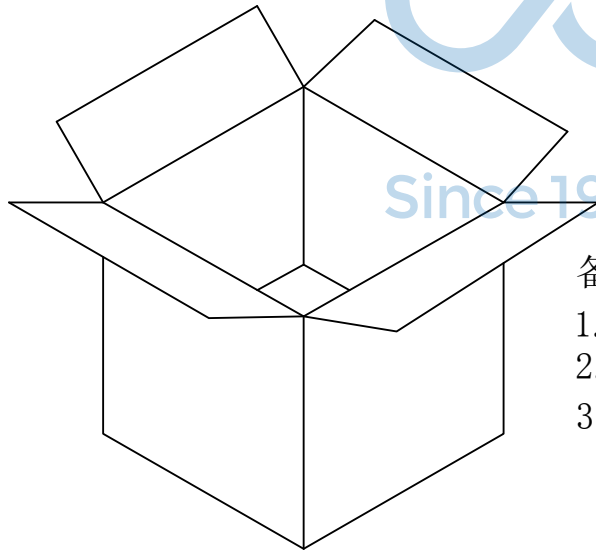
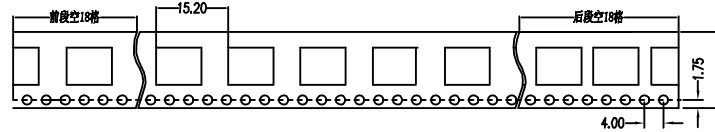
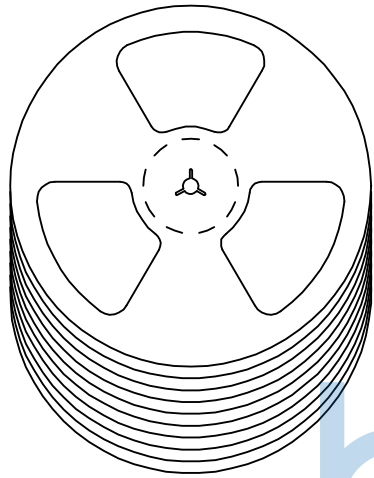


E	盖板	黄铜0.3T	1	镀银
D	按钮	PPA白	1	
C	簧片	进口不锈钢覆银	1	
B	底座	PPA黑	1	
A	卡件	黄铜0.3Y	1	镀银
序号	名称	材料	数量	备注

THIS DOCUMENT IS THE SOLE PROPERTY OF BBJconn Technology Co., Ltd. Corporation AND SHOULD NOT BE USED IN WHOLE OR IN PART WITHOUT PRIOR WRITTEN PERMISSION.  
PDWG.NO: 0278-1

APPD.		CHKD.		DR.	
JM_Zheng	LYX	TSP	<p><b>深圳市步步精科技有限公司</b></p> <p>NAME: 轻触开关 3x6x4.3 侧带带柱 四脚贴片 方头 白柄 不锈钢弹片 260gf 编带</p> <p>PJ. NO.: TS.08.10-41-38-01</p> <p>SIZE: A4   DRW NO.:</p> <p>FINISH: SEE NOTES   MAT'L.: SEE NOTES</p> <p>SCALE: N/A   REV.: A0   UNIT: mm   PAGE: 1/2</p>		

REV.	ECN NO	CONTENT	DATE	ENGINEER
A0		Initial release	/	TSP



**备注:**

1. 包装数量: 2000/PCS/卷, 10卷/箱。
2. 包装袋长度: 每卷前后各空10-20个空格, 中间包装。
3. 材质:  
载体: 聚丙烯 (PS),  
上带: 聚乙烯 (PET),  
卷盘: 聚苯乙烯。

纸箱规格: 345\*345\*23MM

纸箱规格: 345\*345\*35MM

THIS DOCUMENT IS THE SOLE PROPERTY OF BBJconn Technology Co.,Ltd. Corporation AND SHOULD NOT BE USED IN WHOLE OR IN PART WITHOUT PRIOR WRITTEN PERMISSION.		<b>深圳市步步精科技有限公司</b>	
.X: ±0.38 .XX: ±0.25 .XXX: ±0.13		X': ±3" .X': ±2" .XX': ±1"	
APPD.	JM_Zheng	NAME: 轻触开关 3x6x4.3 侧按带柱 四脚贴片 方头 白柄 不锈钢弹片 260gf 编带	
CHKD.	LYX	PJ. NO.: TS.08.10-41-38-01	
DR.	TSP	SIZE: A4   DRW NO.:	
PDWG.NO: 0278-1		FINISH: SEE NOTES   MAT'L.: SEE NOTES	
		SCALE: N/A   REV.: A0   UNIT: mm   PAGE: 2/2	