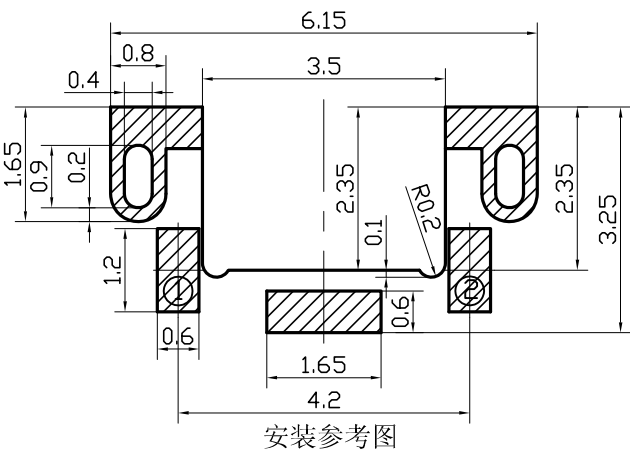
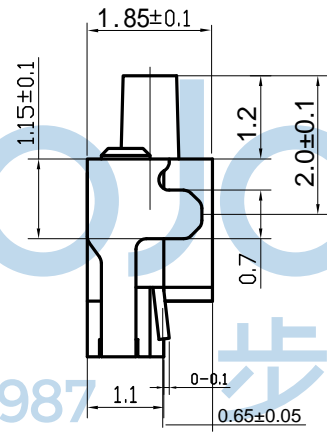
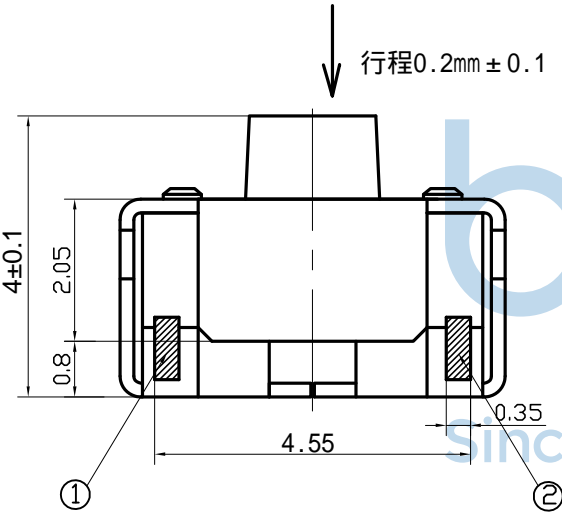
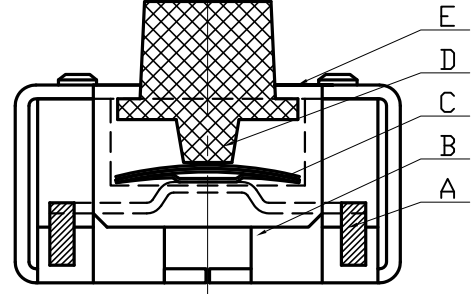
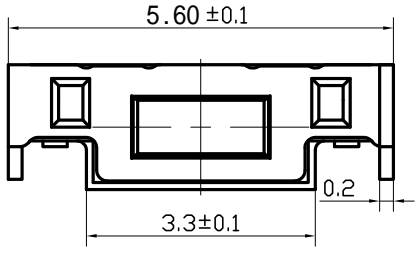


REV.	ECN NO.	CONTENT	DATE	ENGINEER
A0		Initial release	/	TSP

技术要求:

1. 零部件表面光洁无划伤, 水花, 变形, 影响外观及性能等缺陷。
2. 额定电流: 50mA, 12V DC, 绝缘电阻100MΩmin, 100V DC, 介电强度250V AC for 1min, 接触电阻100mΩ max。
3. 开关手感明显, 档位清晰可靠, 无卡滞现象, 消除外力后, 应能快速回位。



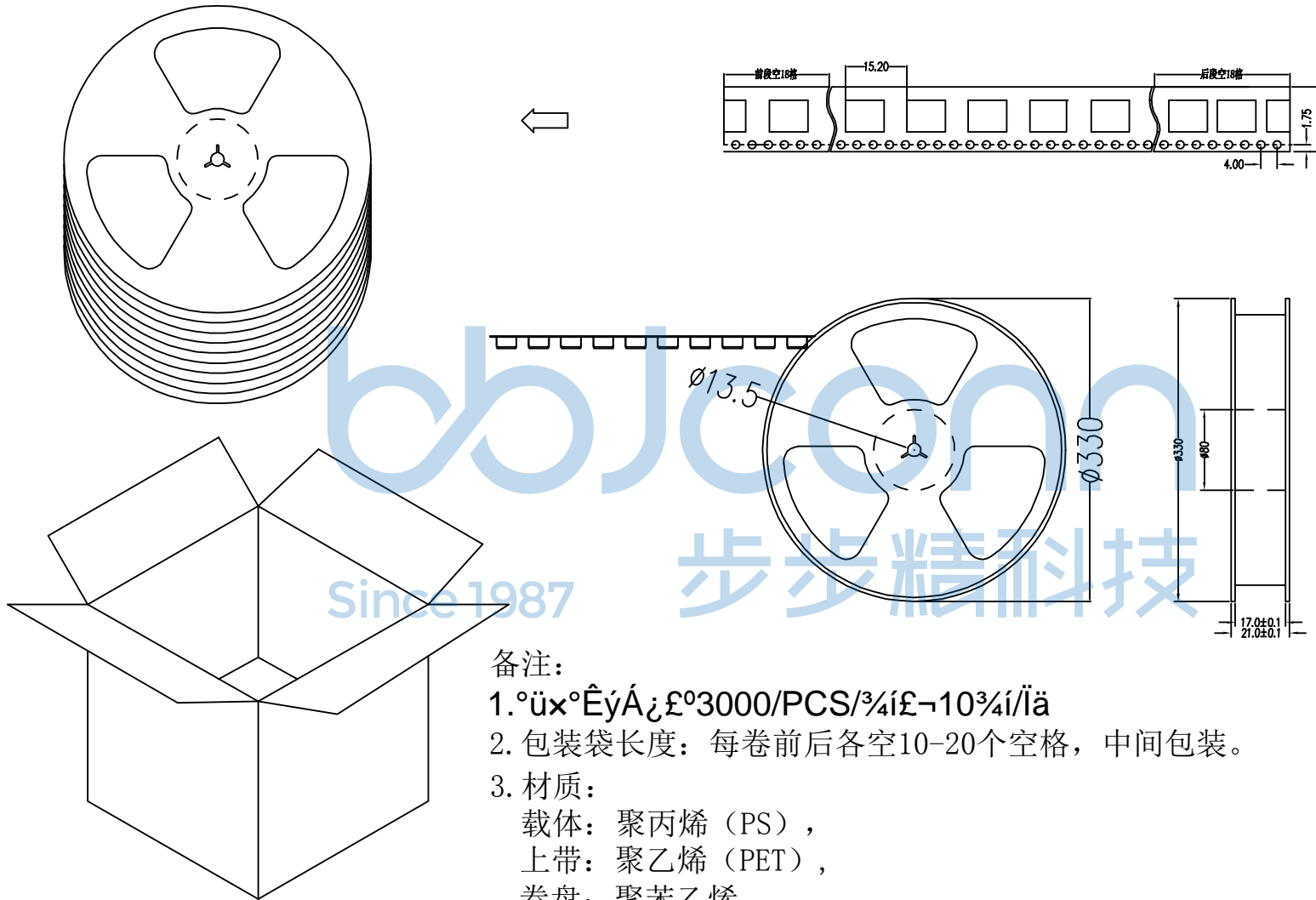
E	盖板	磷铜0.2	1	镀银
D	按钮	LCP白	1	
C	簧片	进口不锈钢覆银	2	外购
B	底座	LCP白	1	
A	卡件	磷铜0.15	1	镀银
序号	名称	材料	数量	备注

THIS DOCUMENT IS THE SOLE PROPERTY OF BBJconn Technology Co., Ltd. CORPORATION AND SHOULD NOT BE USED IN WHOLE OR IN PART WITHOUT PRIOR WRITTEN PERMISSION.

深圳市步步精科技有限公司

.X: ±0.38 .XX: ±0.25 .XXX: ±0.13	X': ±3° .X': ±2° .XX': ±1°	NAME: 轻触开关 2x4x4.0 沉板0.65 白色按钮 不锈钢弹片 160GF
APPD. JM_Zheng	DR. TSP	PJ. NO.: TS.06.58-J2-38-01
CHKD. LYX		SIZE: A4 DRW NO.:
PDWG.NO: 0278-1		FINISH: SEE NOTES MAT'L.: SEE NOTES
		SCALE: N/A REV.: A0 UNIT: mm PAGE: 1/2

REV.	ECN NO	CONTENT	DATE	ENGINEER
A0		Initial release	/	TSP



备注:

1. 规格: 3000/PCS/10-10
2. 包装袋长度: 每卷前后各空10-20个空格, 中间包装。
3. 材质:
载体: 聚丙烯 (PS),
上带: 聚乙烯 (PET),
卷盘: 聚苯乙烯。

纸箱规格: 345*345*23MM

纸箱规格: 345*345*35MM

THIS DOCUMENT IS THE SOLE PROPERTY OF BBJconn Technology Co.,Ltd. Corporation AND SHOULD NOT BE USED IN WHOLE OR IN PART WITHOUT PRIOR WRITTEN PERMISSION.		深圳市步步精科技有限公司	
.X: ±0.38 .XX: ±0.25 .XXX: ±0.13		NAME: 轻触开关 2x4x4.0 沉板0.65 白色按钮 不锈钢弹片 160GF	
APPD. JM_Zheng	PJ. NO.: TS.06.58-J2-38-01		
CHKD. LYX	SIZE: A4 DRW NO.:		
DR. TSP	FINISH: SEE NOTES MAT'L.: SEE NOTES		
PDWG.NO: 0278-1	SCALE: N/A	REV.: A0	UNIT: mm PAGE: 2/2